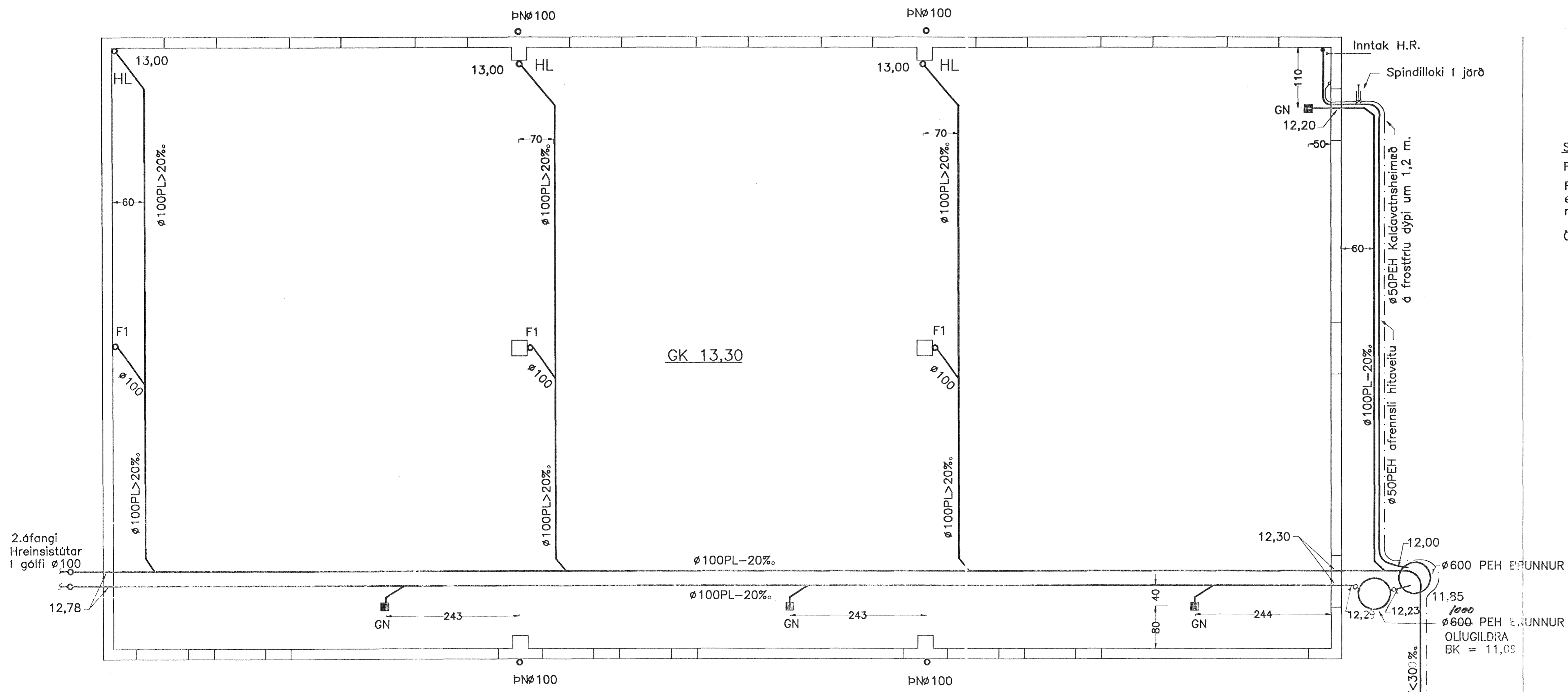


GRUNNMYND Mkv. 1:50



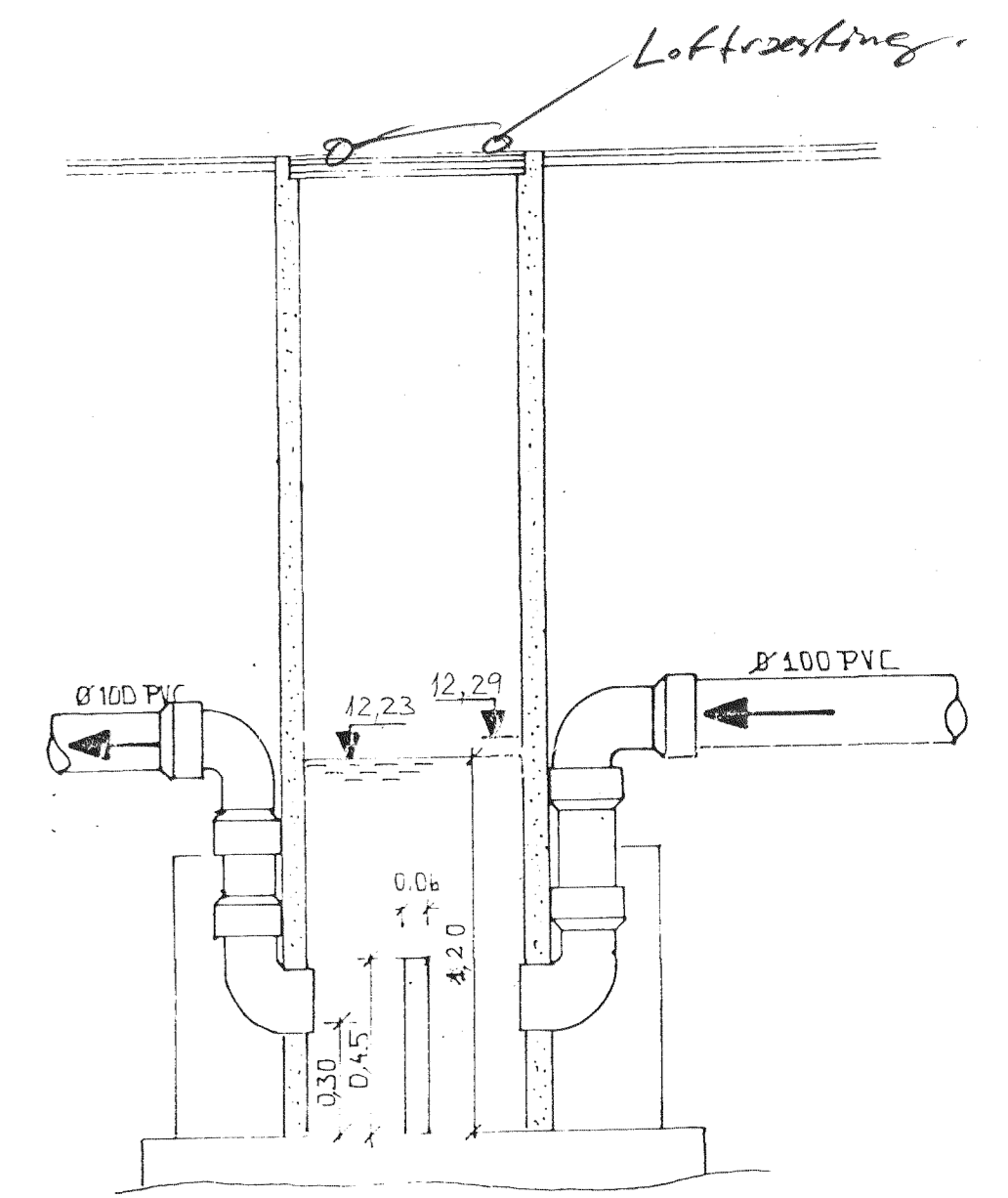
SKÝRINGAR:

Frærennislagnir í grunni eru rauð PVC-rör.

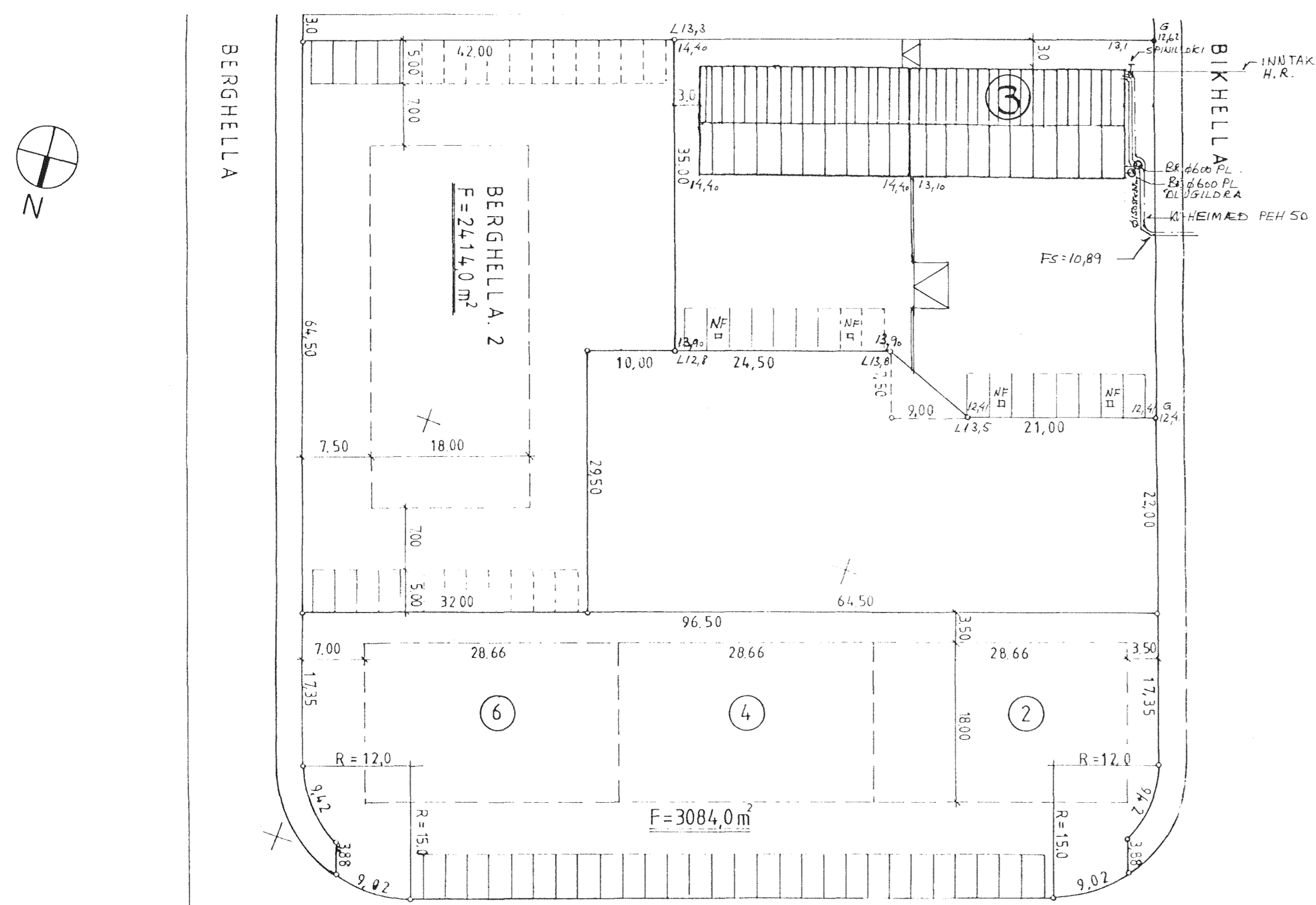
Fylla skal í kringum rörin með a.m.k. 15 sm sandlagi, sem þjappað er vel undir rörin og upp á miðju röra, óður en annari fyllingu er mokað yfir rörin. Ekki má vélþjappa 50 sm lag yfir rörum.

Öll lagning skal vera í samræmi við gildandi íslenska staðla og reglugerðir.

SNIÐ Í BRUNN MEÐ ÓLÍUGILDRU
Mkv. 1:20



AFSTÖÐUMYND, Mkv. 1:500



Tenging við götulögn
Fs = 10,89

27 MAY 1992

RAUÐHELLA 4

verkefni: Bikhella 3, 1.ÁF.

Mkv. 1:50, 1:500	Prífalagnir 1.áfangi.
Hannað E.E.	Lagnir í grunni,
Telknað E.E.	AFSTÖÐUMYND
Sambýtt Einar Einarsson	Dagseti/Maí 1992 Telkn.nr. 201

Einar Magnús Einarsson,
byggingateknifræðingur
Heimili Breiðvangur 6 sími 51851, fax 654872
Tehnifjónusta Bejarhrauni 20 sími 650788

3			
2			
1			