

ALMENNAR SKÝRINGAR - ÁFYLLINGARHÚS

Önefnd mál eru í millimetrum.
Kótar eru í metrum.

Húsið er staðsteypt, einangrað og klætt að utan og með léttu timburpaki klætt pappa.

Undirstöður:

Allar undirstöður standa á aðfluttri burðarfyllingu (lóðin er byggð í sjó fram úr aðfluttu efni með sjóvarnargarði). Við útreikning á leyfilegu álagi á fyllinguna er gengið út frá ÍST-15 en þó er ekki farið upp fyrir 3,0 kg/cm² og er sú tala ákvarðandi þar sem leyfilegt álag samkv. ÍST-15 er hærra en 3,0 kg/cm².

Steypa:

Oll steypa skal uppfylla kröfur ÍST-14 svo og eftirfarandi:
Sementsmagn > 300 kg/m³
Fjarlægðarstuðull lofts < 0,25 mm
Loftinnihald: 5-6 %
Styrkleiki > S250
Sjá enn fremur ákvæði verklýsingar.

Steypstyrktarstál:

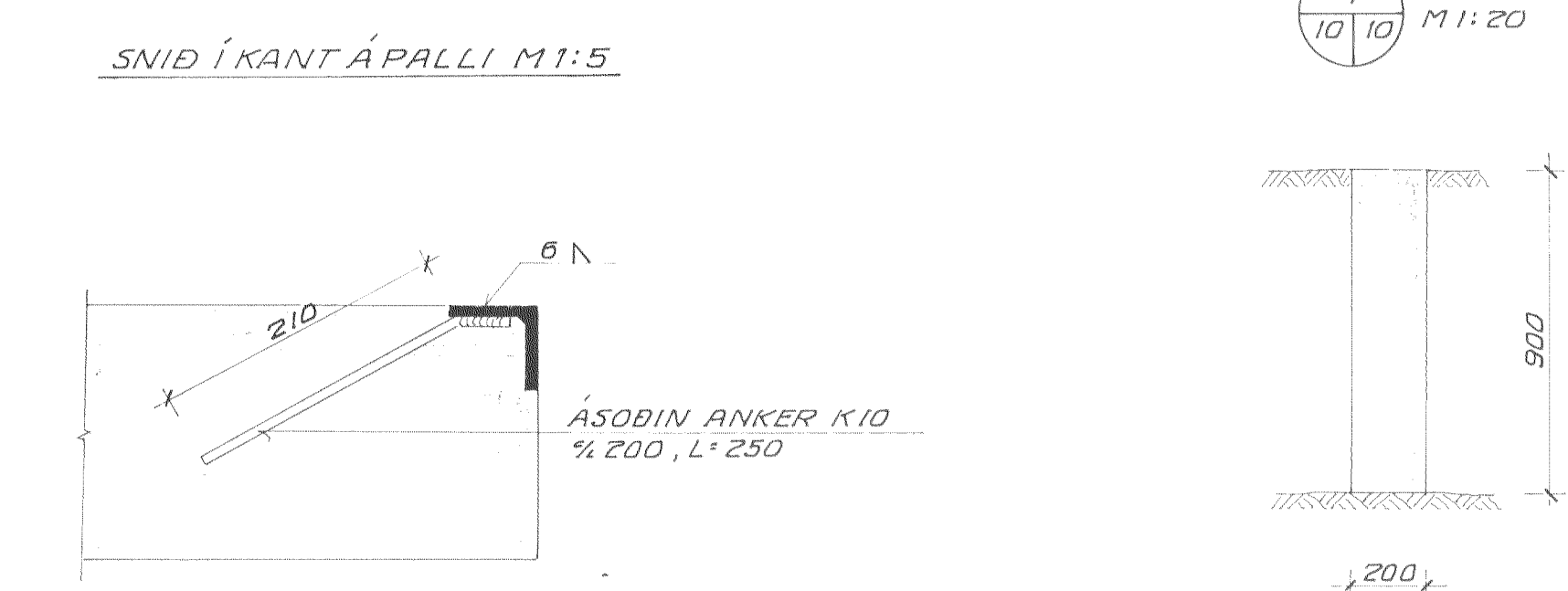
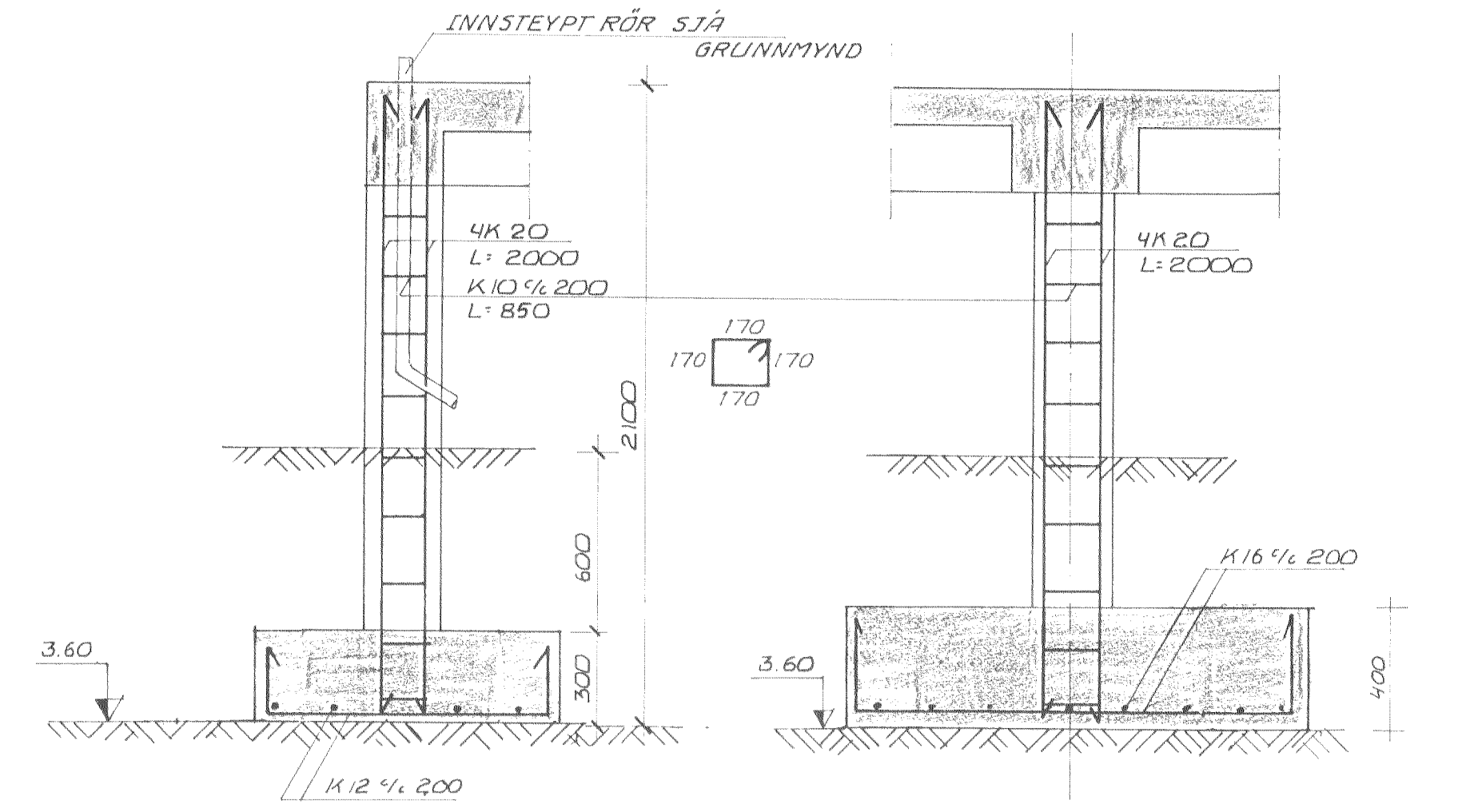
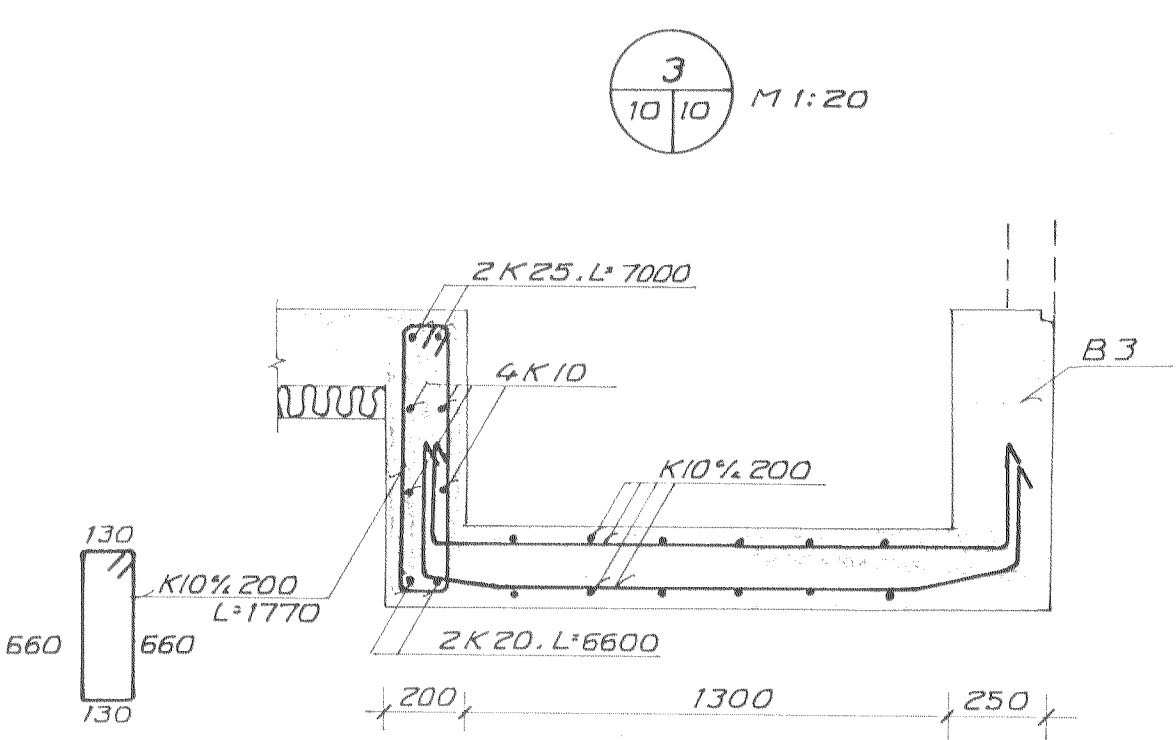
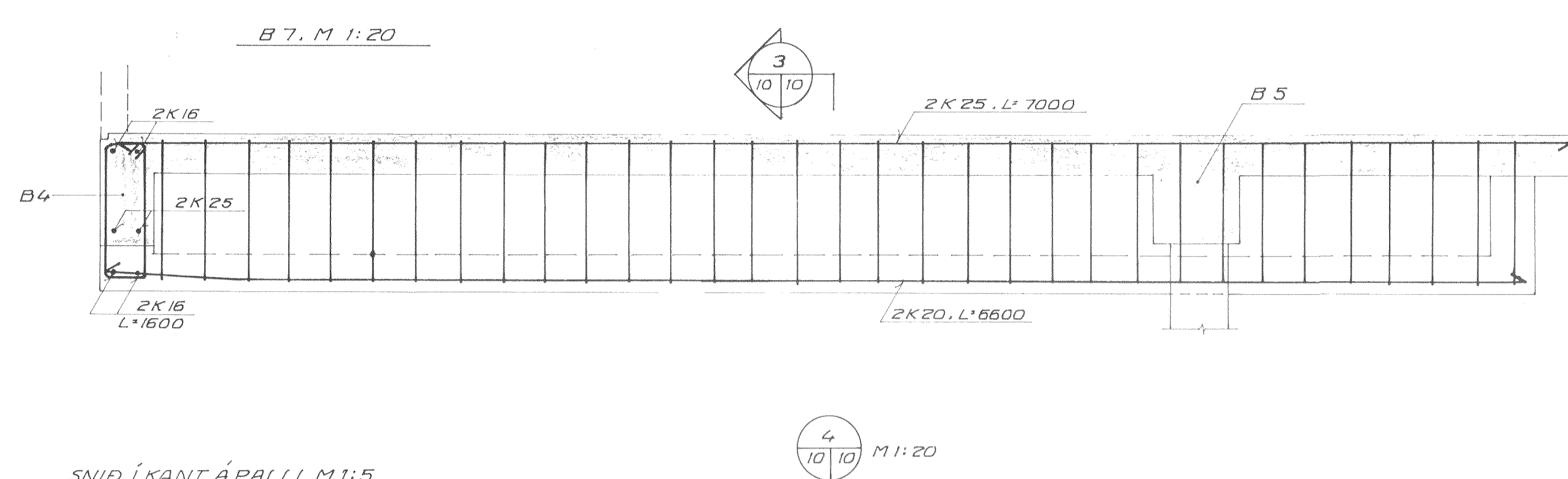
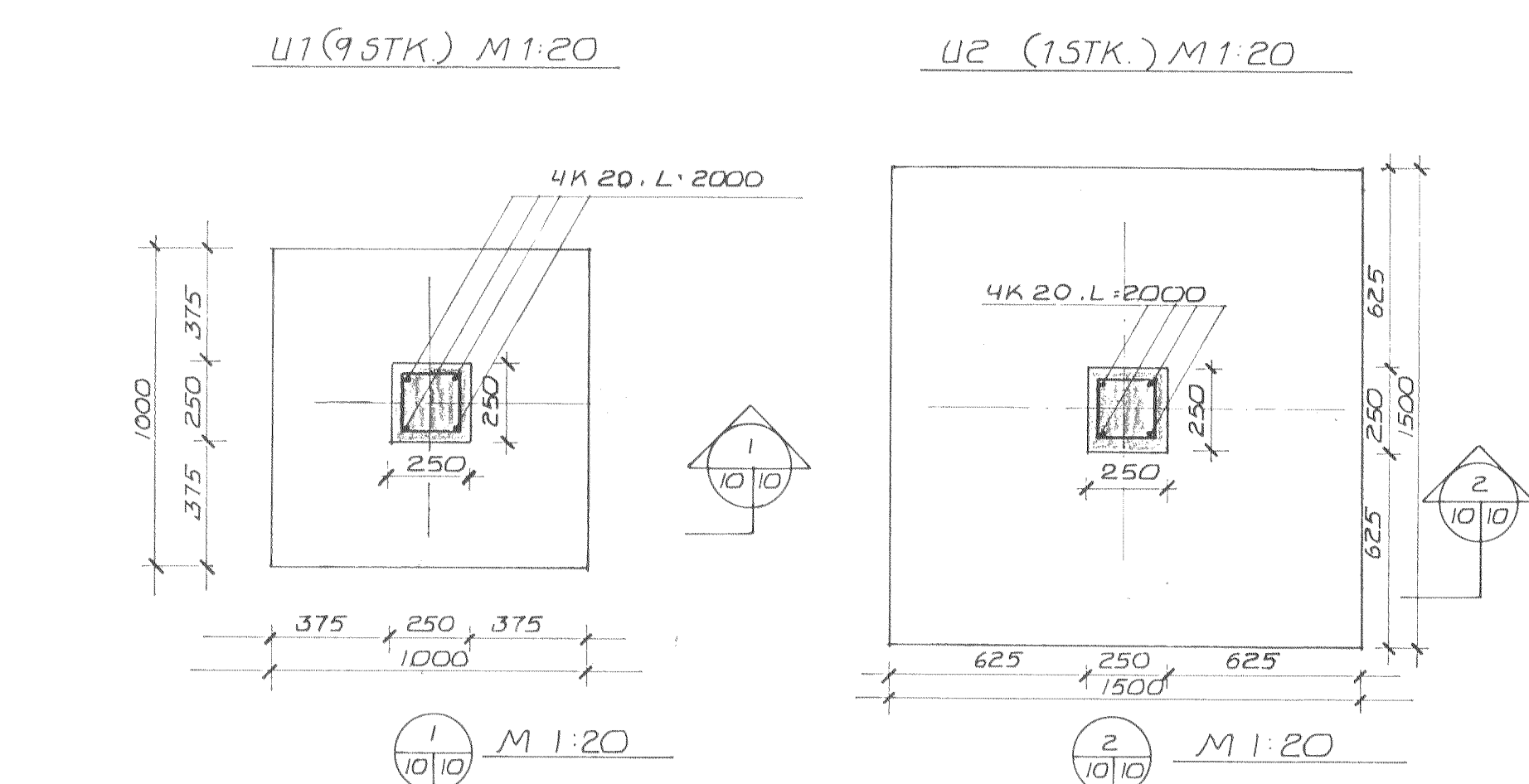
KS 40 (lykkjur úr suðuhæfu KS 40). Mál á lykkjum eru utanmál. Ekki má skeyta meira en þriðja hvert járn í sama sniði. Upp með og undir öll op skal setja 2 K12 en 2 K16 yfir opin nema annað sé sérstaklega tekið fram og skulu þessi járn ná 70 cm út frá brúnum eða vera samfelld um fleiri op. Í ytri brún úvegga skulu járn liggja 3,5 cm frá steypuyfirborði en annars staðar gilda ákvæði ÍST-10.

Þakviðir:

Allt timbur skal vera valin og kvistalítill fura. Allt spennuefni sem er í snertingu við steinsteypu skal fúaverja vandlega. Setja skal tjörupappa milli timbers og steinsteypu.

Burðarfylling:

Ganga skal úr skugga um að burðarfyllingin undir undirstöðunum uppfylli eftirfarandi kröfur miðað við þjöppupróf: E2 => 1300 kg/cm² og E2/E1 =< 2,0.



C	13.02.96								
B	28.7.94	Skiptum í bita brott							
A	22.1.94	K25 í U1 breytt í K20							
BR.	DAGS.		HANNAÐ	SAMP.					

FERILL VERKFRÆÐISTOFAN FERILL HF. F.R.V.
MÖRKIN 1 108 REYKJAVÍK
SÍMI: 91-888570 FAX: 91-669084

GASSTÖÐ Í STRAUMSVÍK

ÁFYLLINGARHÚS
UNDIRSTÖÐUR OG GÖLFPLATA

18 APR. 1996
Skurðartur Haukdórsson