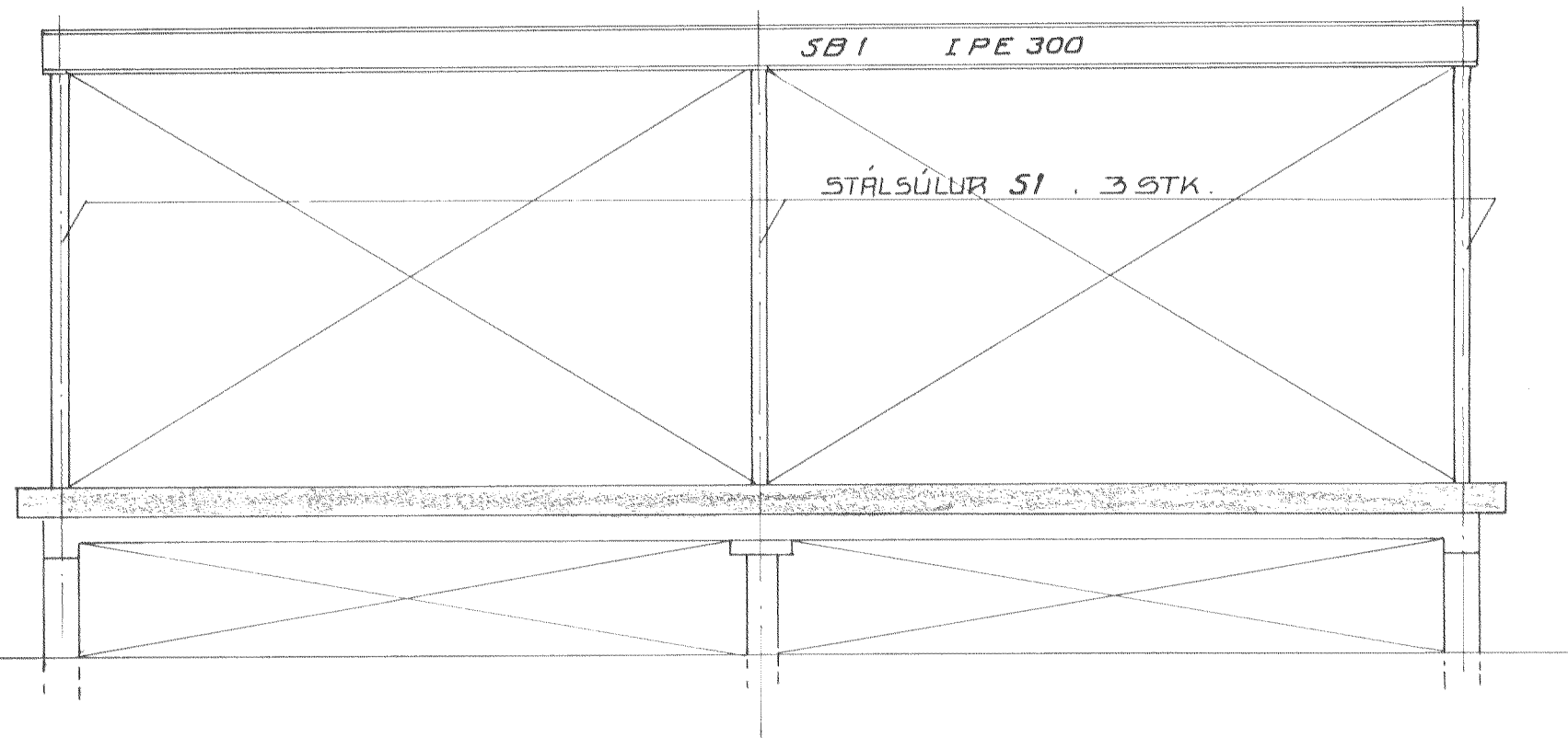
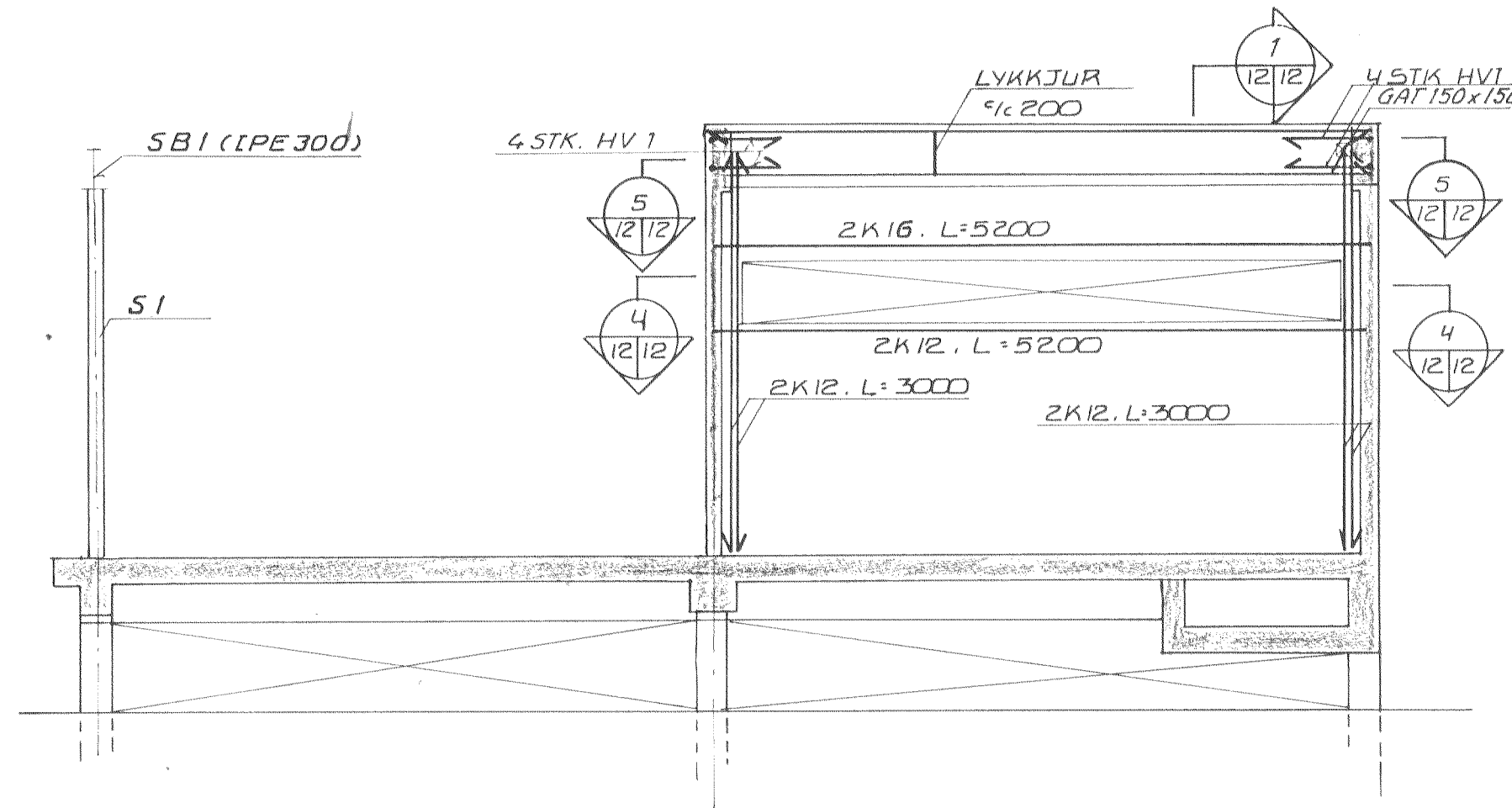


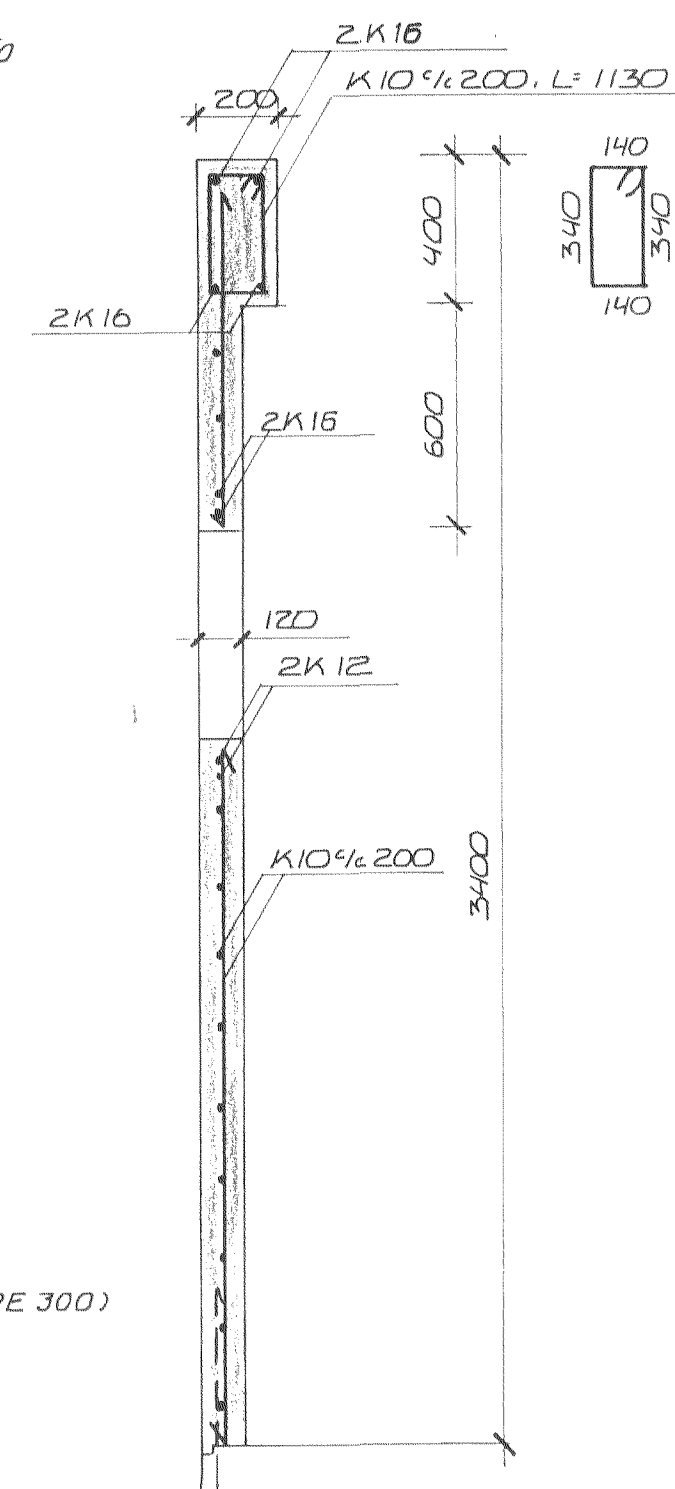
V1, M 1:50



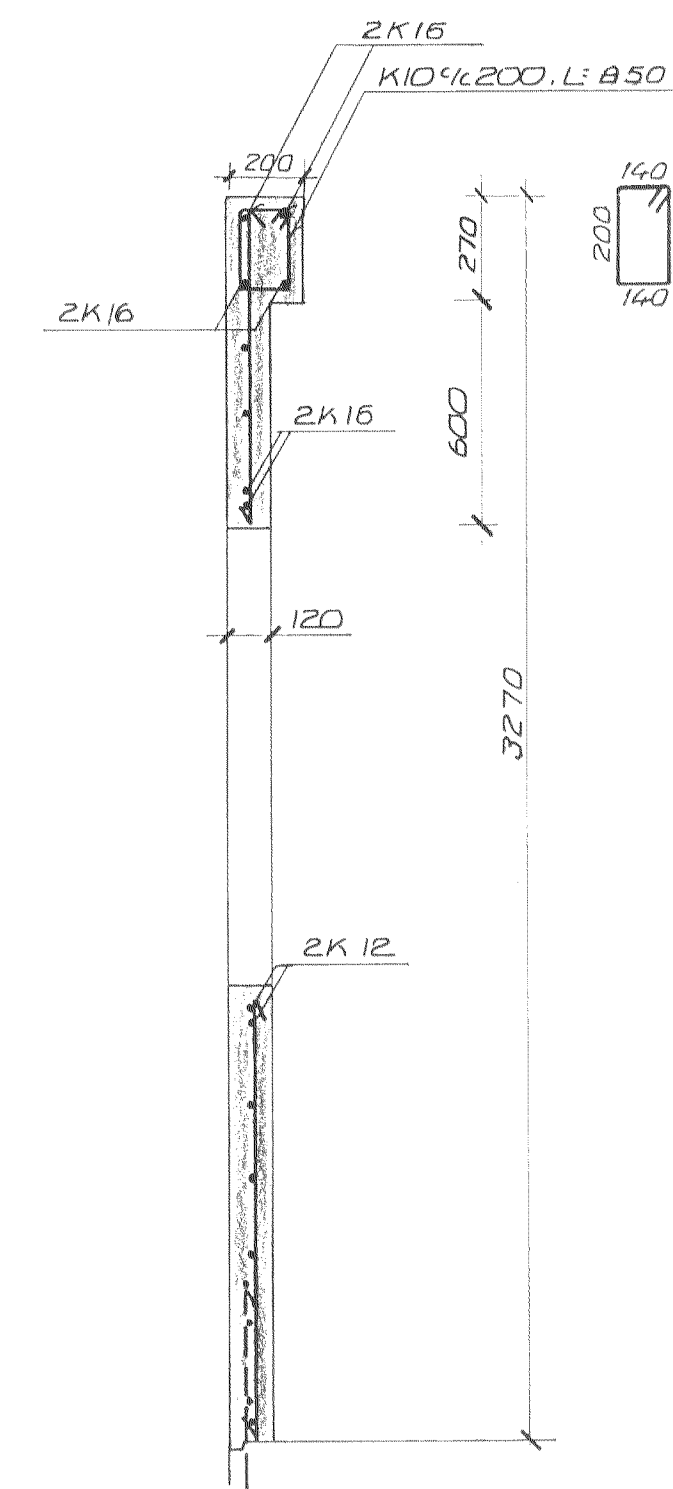
V4, M 1:50



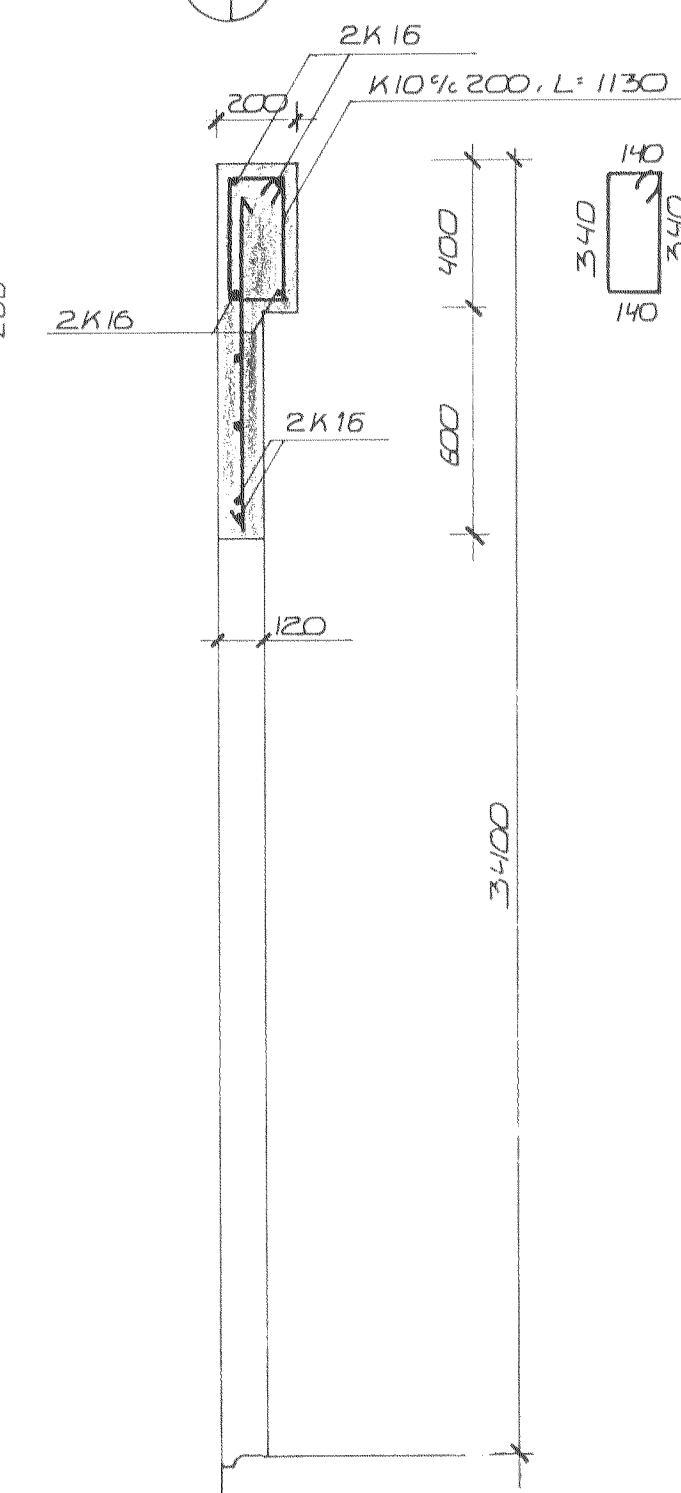
1 M 1:20



2 M 1:20

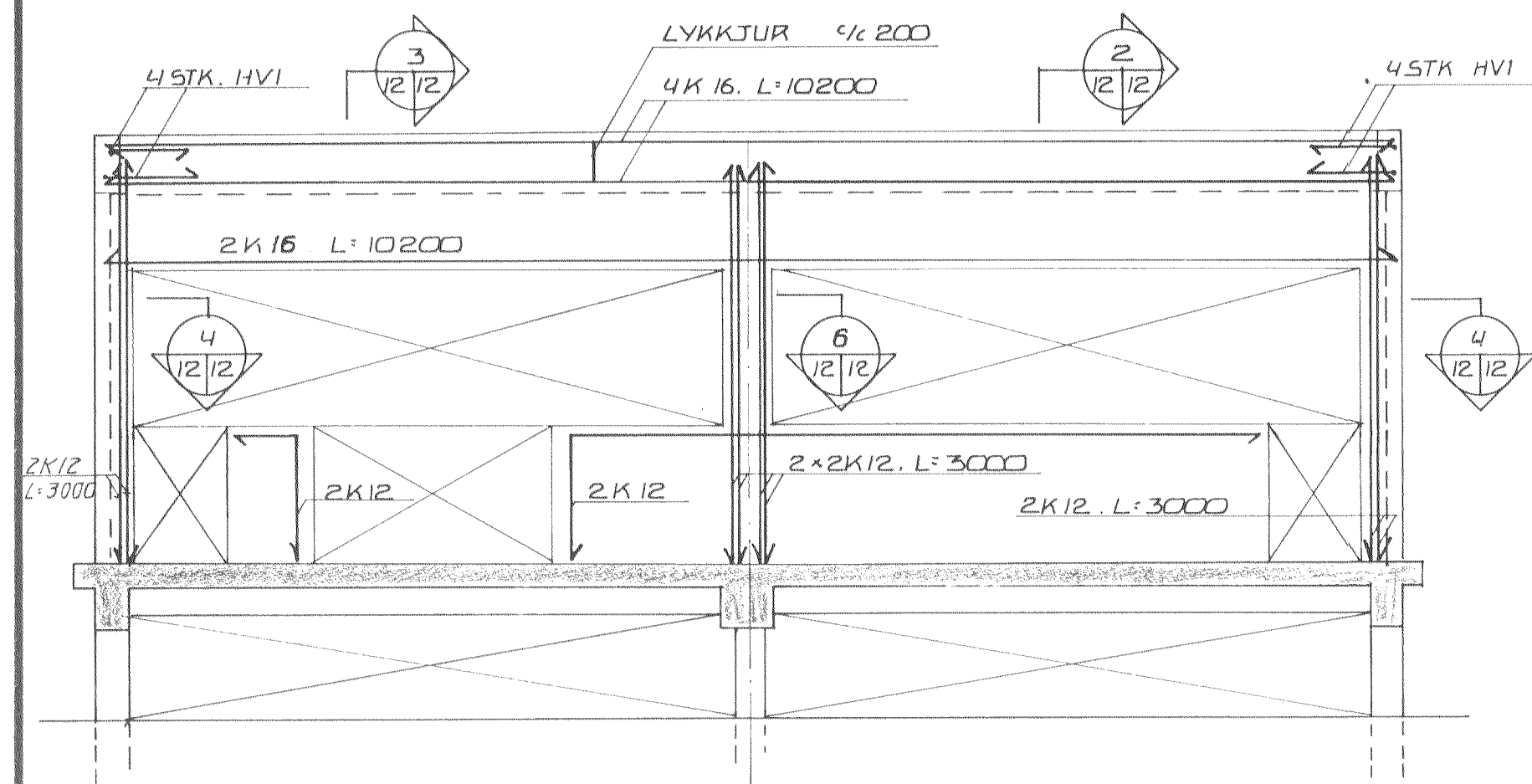


3 M 1:20

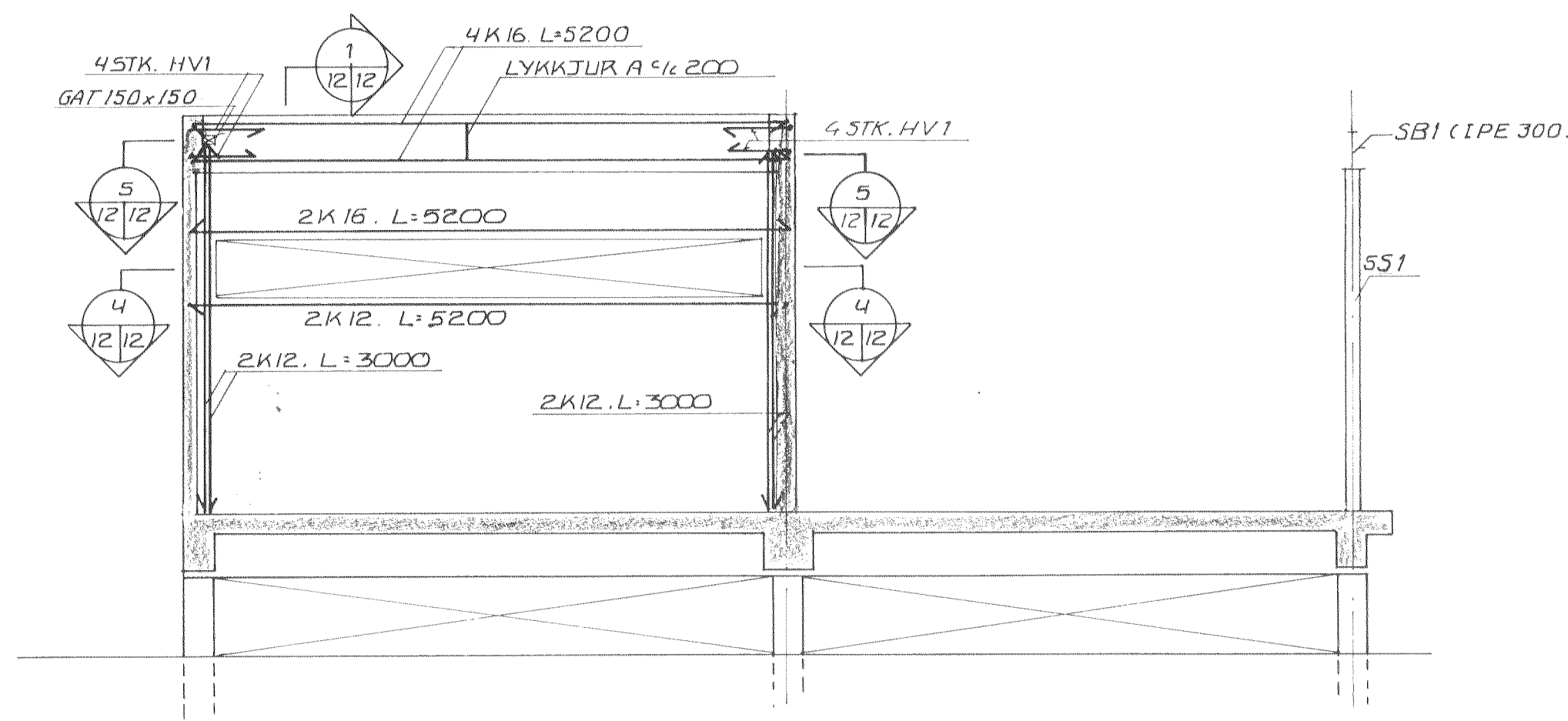


STÁ INNSTEYPT LOFTRÖR Á  
TEIKN.NR - 1 - 13 OG  
TEIKNINGUM ARKITEKTA.

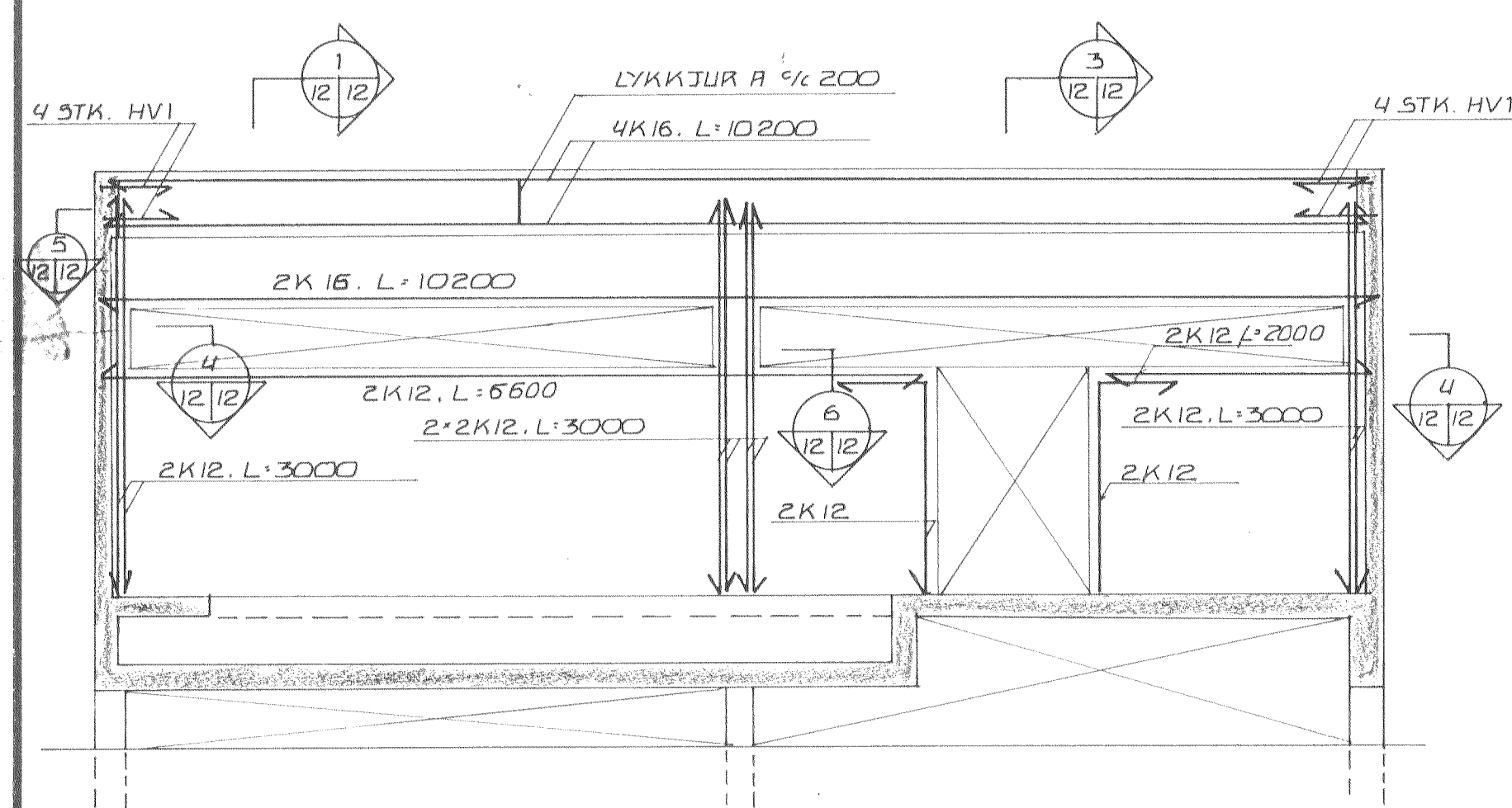
V2, M 1:50



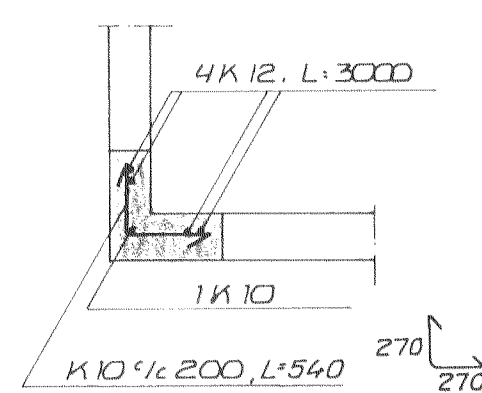
V5, M 1:50



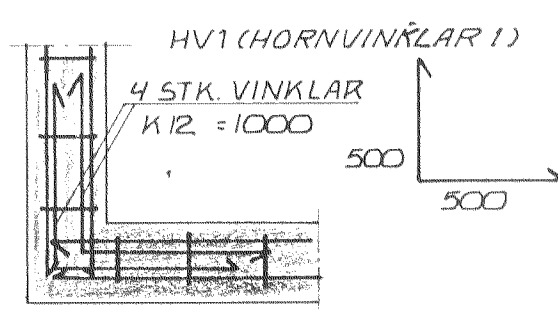
V3, M 1:50



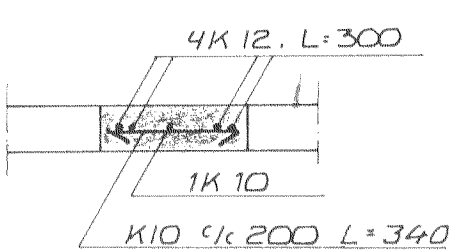
4 M 1:20



5 M 1:20



6 M 1:20



Byggingufultrúll Hafnarfjarðar  
Afgreitt þann  
18 APR. 1996  
Sigurbjartur Halldórsson

HV 1: HORNVINLAR  
STABSETNING VEGGJA V1-V5 STÁ TEIKN.NR.-1-13

STÁ SKÝRINGAR Á TEIKN.NR.-1-10

**FERILL**

VERKFRÆÐISTOFAN FERILL HF. F.R.V.  
MÖRKIN 1 - 108 REYKJAVÍK  
SÍMI 91-688570 - FAX 91-689084

GASSTÖÐ Í STRAUMSVÍK

ÁFYLLINGARHÚS

VEGGIR

BR.	DAGS.	HANNAÐ.	SAMP.
A	1902 '96	V2	

HANNAÐ.	TEIKNÁÐ.	SKÝR.	SAMP.
18.02.96	18.02.96	1:50, 1:20	453 1 12 A