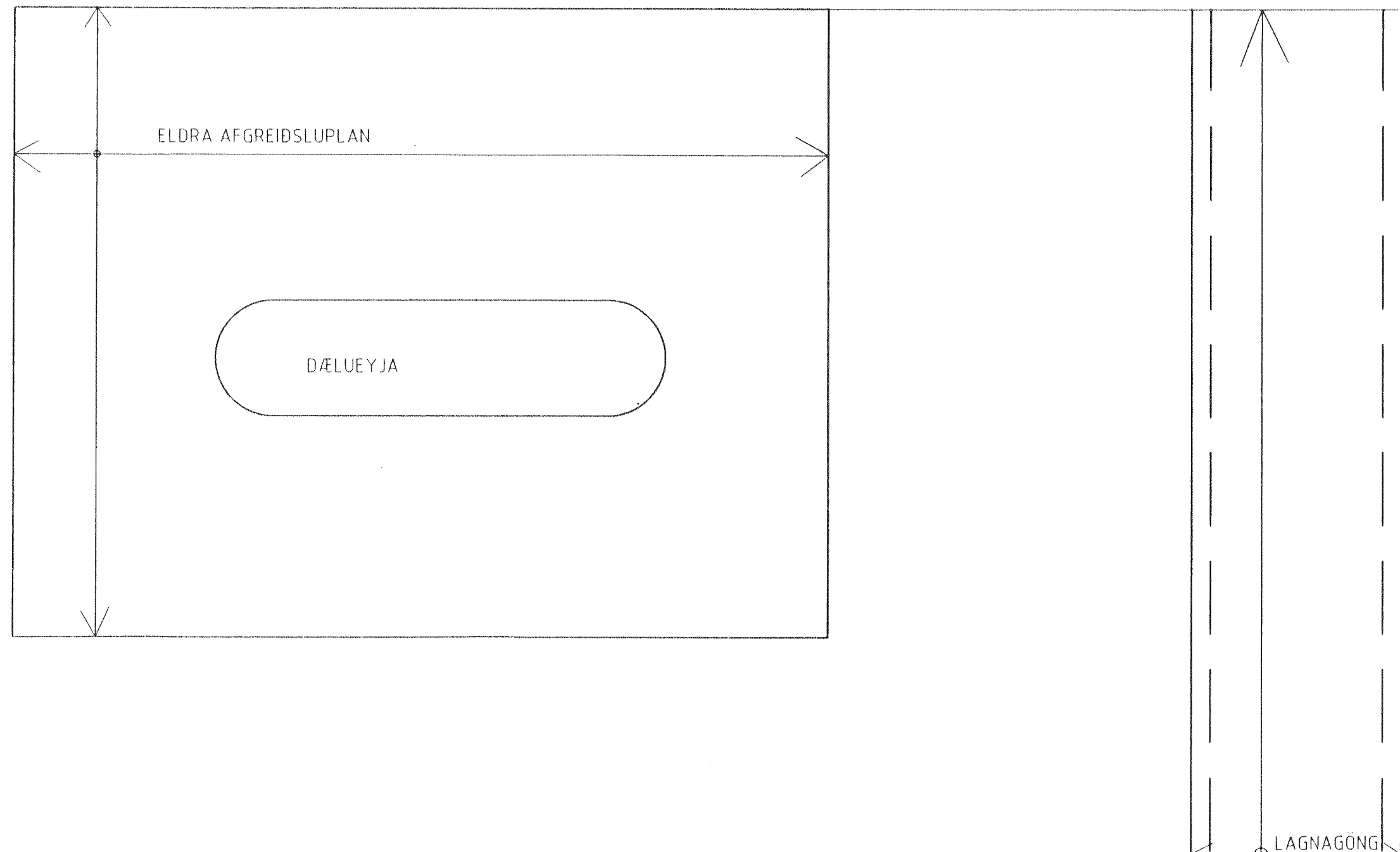
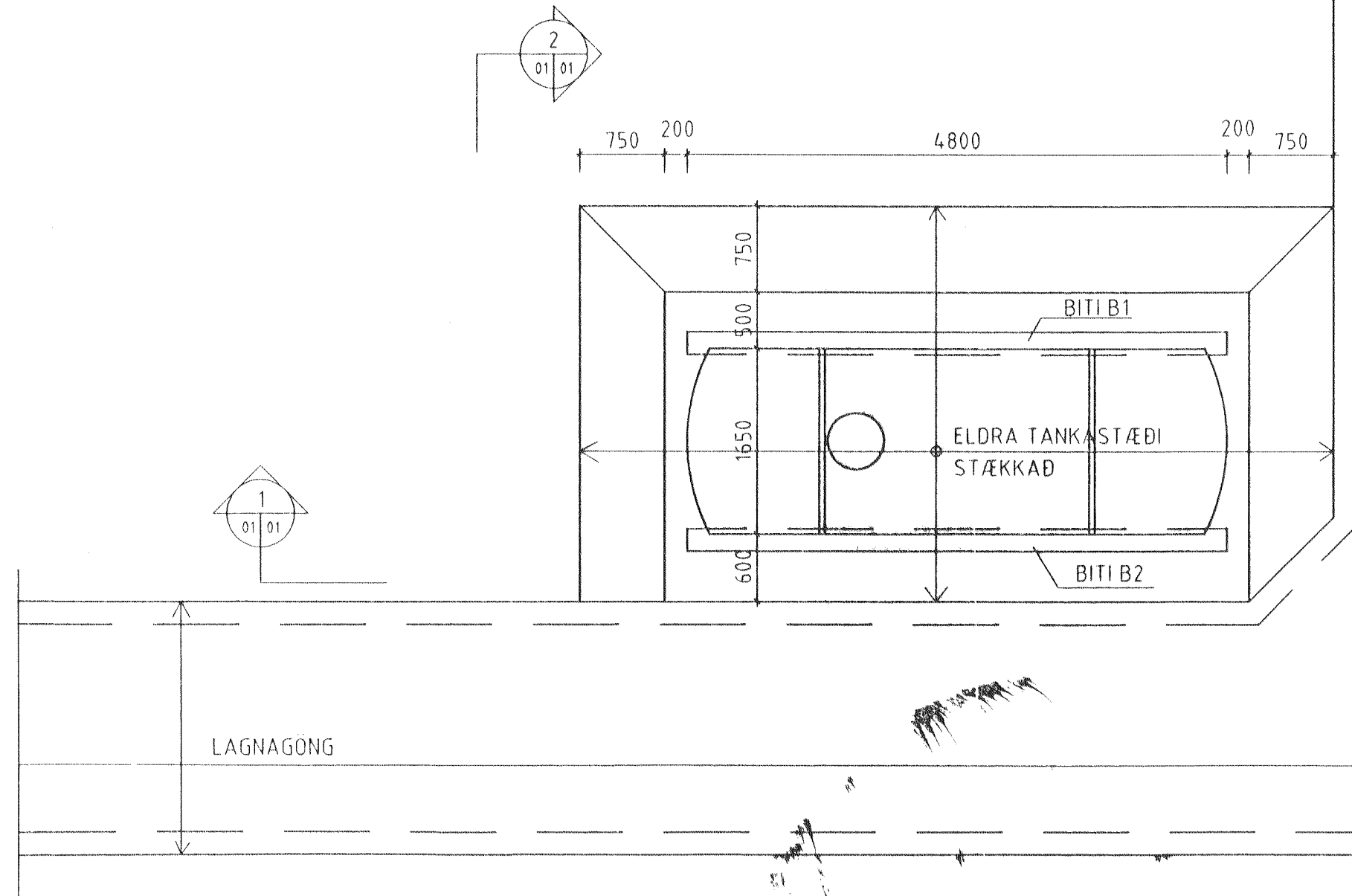


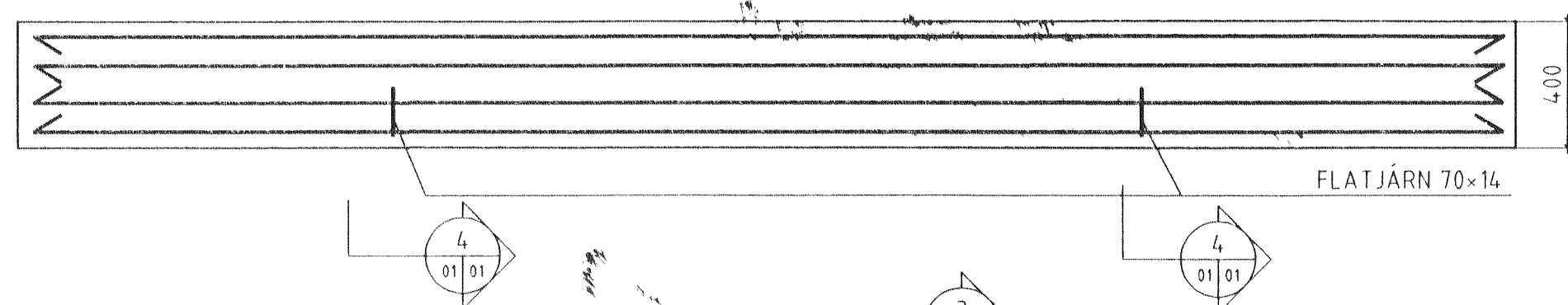
GRUNNMYND M 1:50



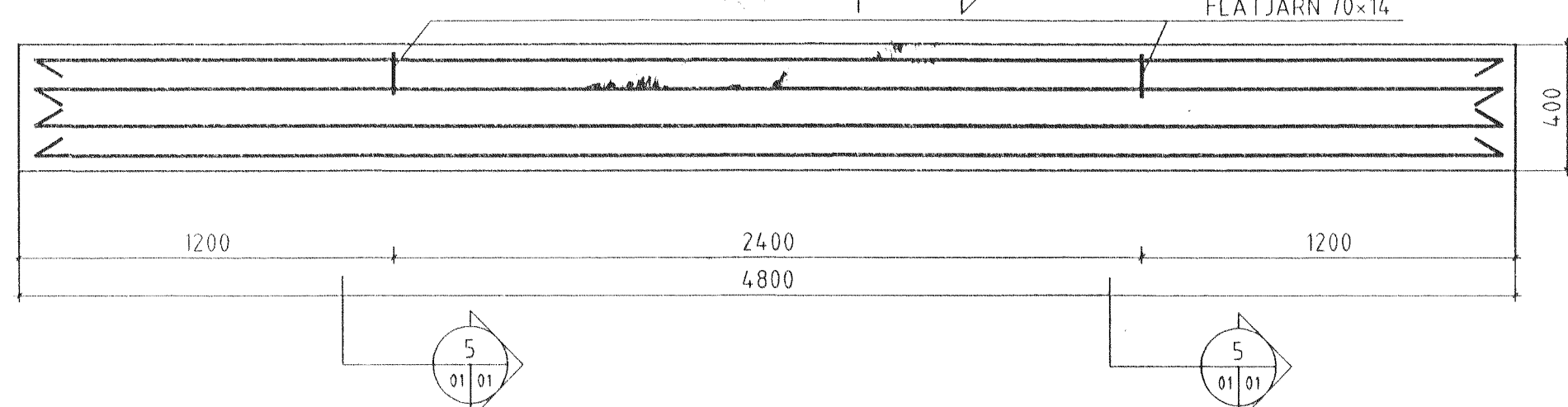
VEGMÍÐJA



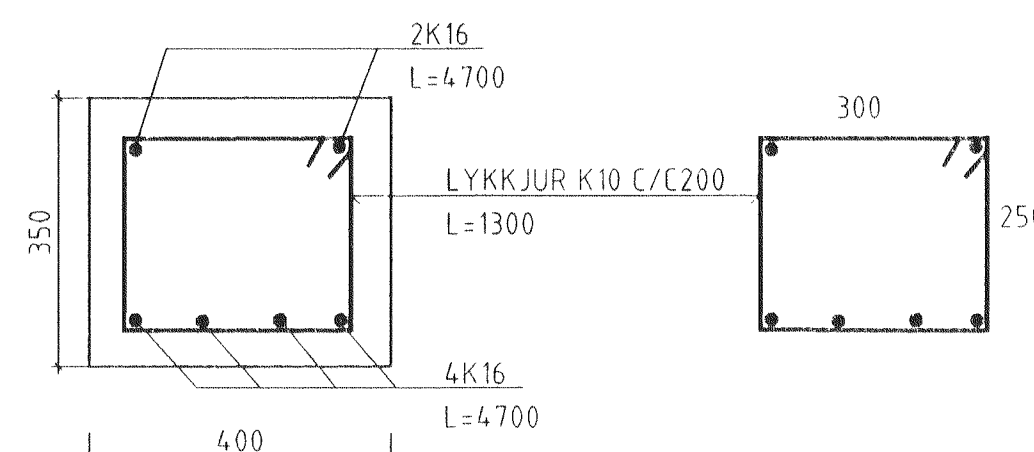
BITI B1 (1 STK.) M1:20



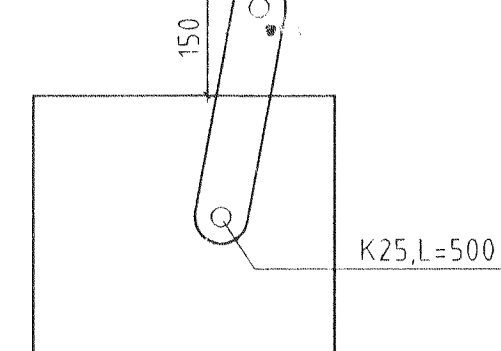
BITI B2 (1 STK.) M1:20



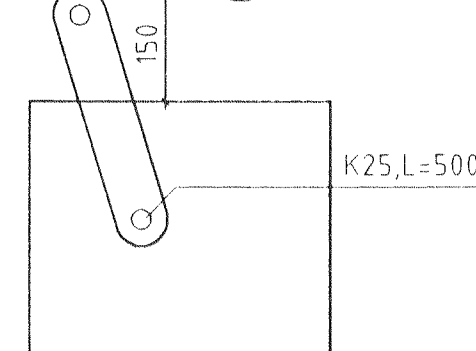
3 M 1:10



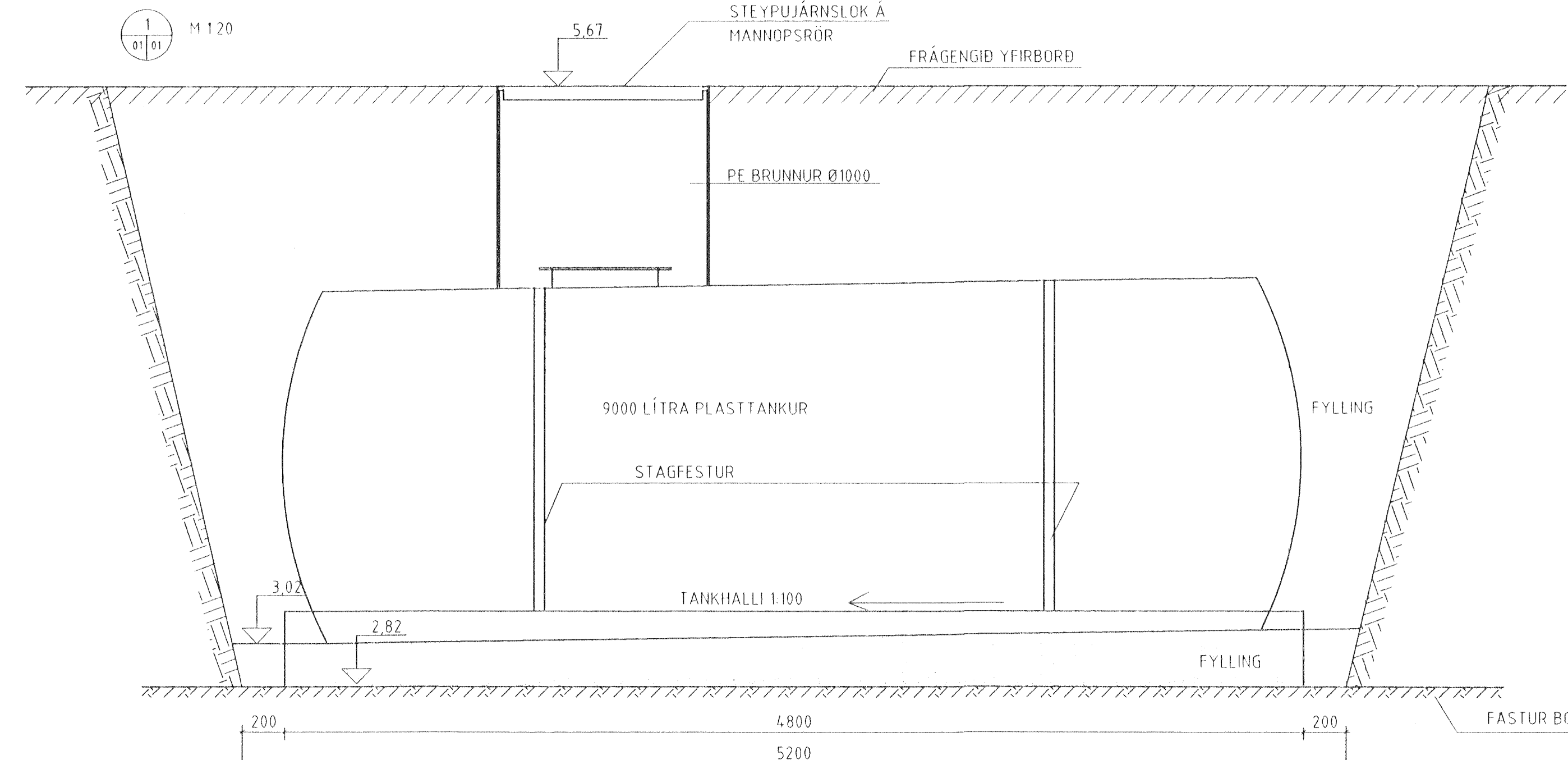
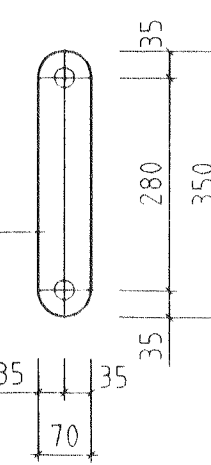
4 M 1:10



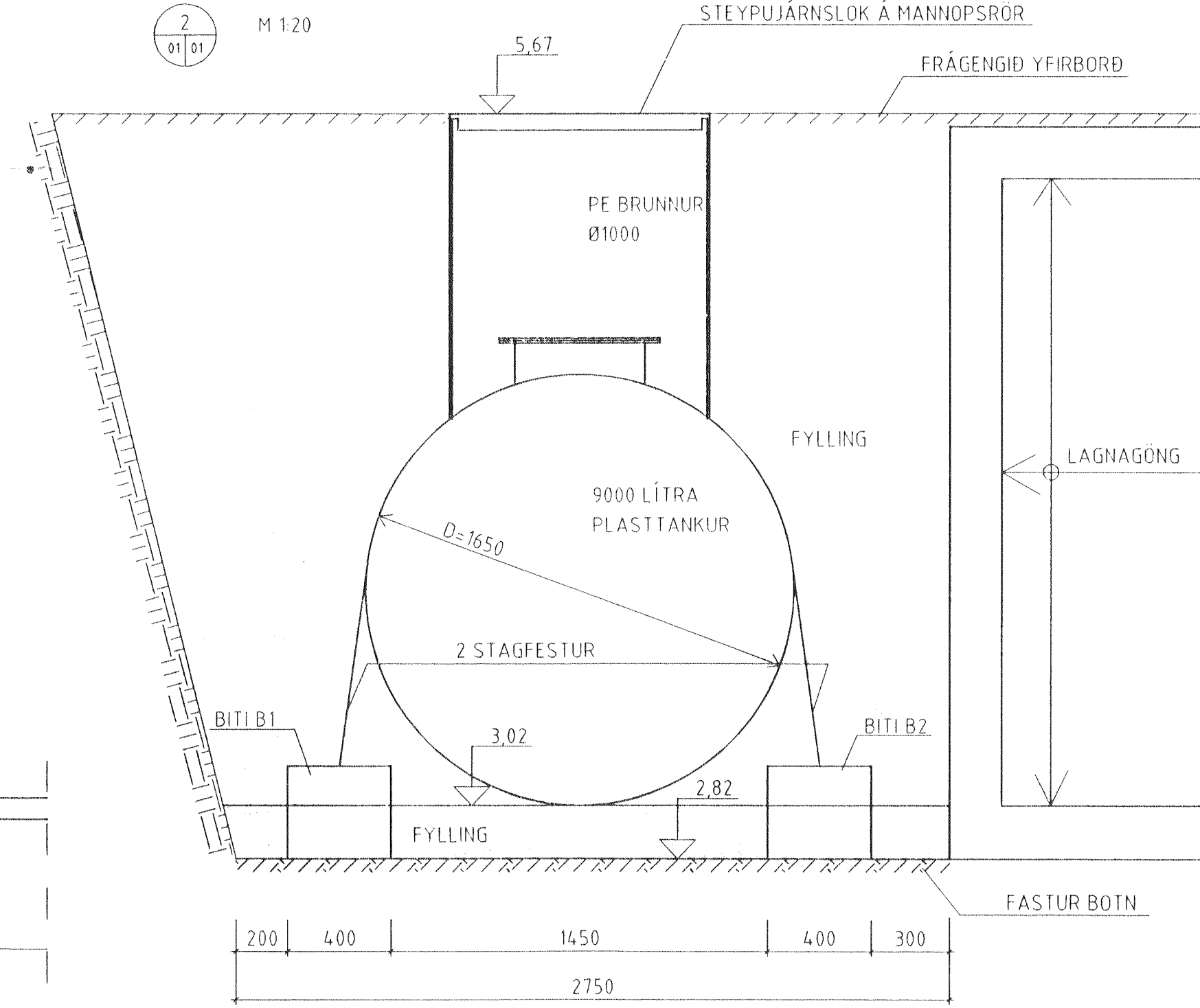
5 M 1:10



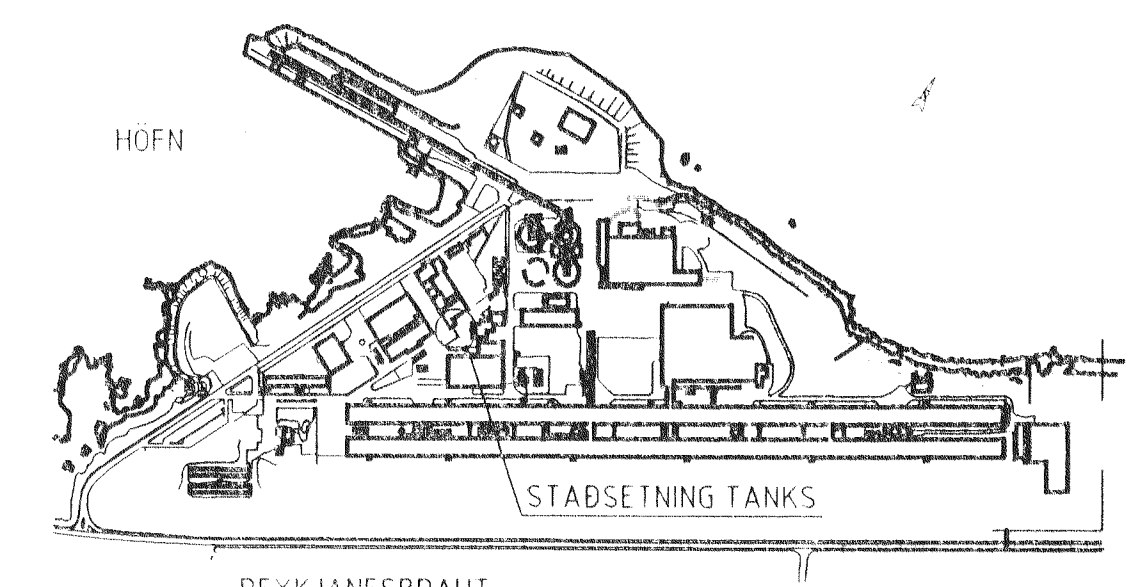
FLAT JÄRN 70x14
4 STK



2 M 1:20



AFSTÖÐUMYND M,1:10000



Endurskipti - Samkeppni
HOLLUSTUFVERND
RÍKISINS
30/8/96 Þórunn

Byggingatúlluril Hafnarfjörður
Algreitt þenn
02 SEPT. 1996
Sigurbjörn Halldórsson
Sigurbjörn Halldórsson

SKÝRINGAR :

FYRIRHUGAD ER AD SKIPTA ÚT ELDRI 6000 LÍTRA STÁLTANK OG SETJA 9000 LÍTRA PLAST TANK Í STAÐINN. ELDRI LAGNIR Í LAGNAGÖNGUM VERÐA NOTADAR ÁFRAM. ÖLL FYLLING SKAL VERÐA HÖRPUÐ GRÚS STEINSTÆRD 4 - 16 MM

2/1/96
Fr HEILBRJÓÐISEFTIRLITS
HAFNARFJÖRÐARSVÆÐIS
Heilsgæslustöðinni Sólvangi
Pósthólf 440 - 222 Hafnarfjörður
Sími 565 2600
Kollsteinn
Samþykkt með fyrirvara um að
plást og höfnun sé í breiðu
plást og upp fyllt á með reglugerð.

A 27.08.96 SKÝRINGUM BREYTT

VERKFRÆÐISTOFAN FERILL HE FRV
MÚKINI 1 - 108 REYKJAVÍK
SÍMI 568570 FAX 568986

FERILL

SKELJUNGUR, STRAUMSVÍK
ENDURNÝJUN Á ELDISNEYTISTANKI Í JÖRÐU

09.08.1996 DMG 1:50, 1:20, 1:10 677 1 01 A