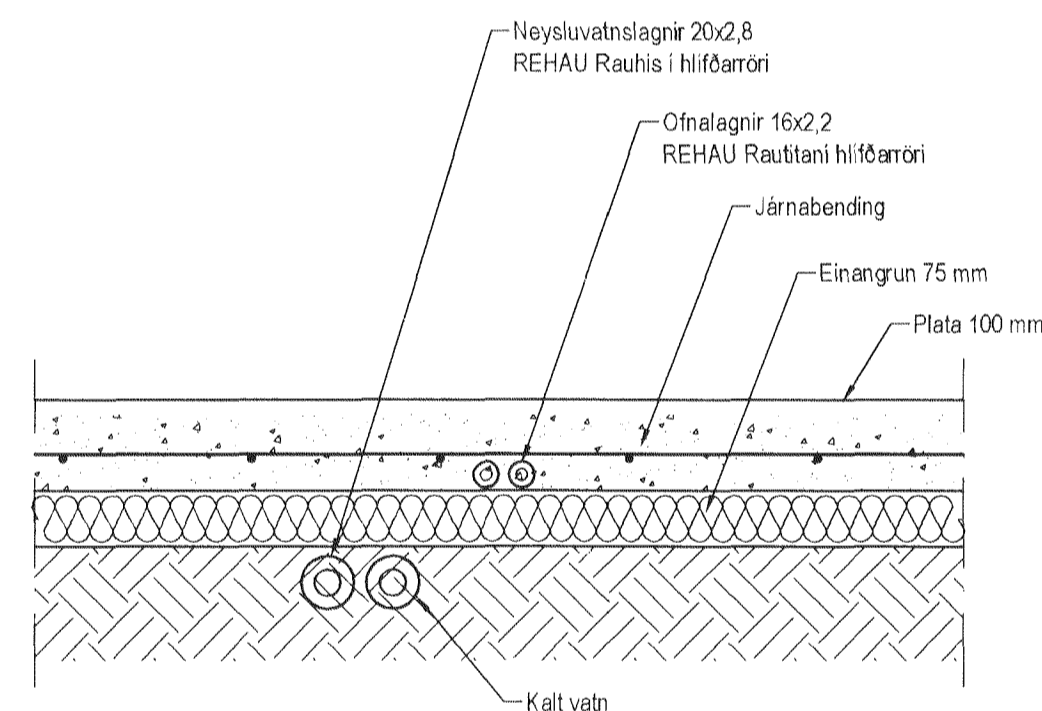


Hita- og neysluvatnslagnir, Kjallara, Grunnmynd, 1:50

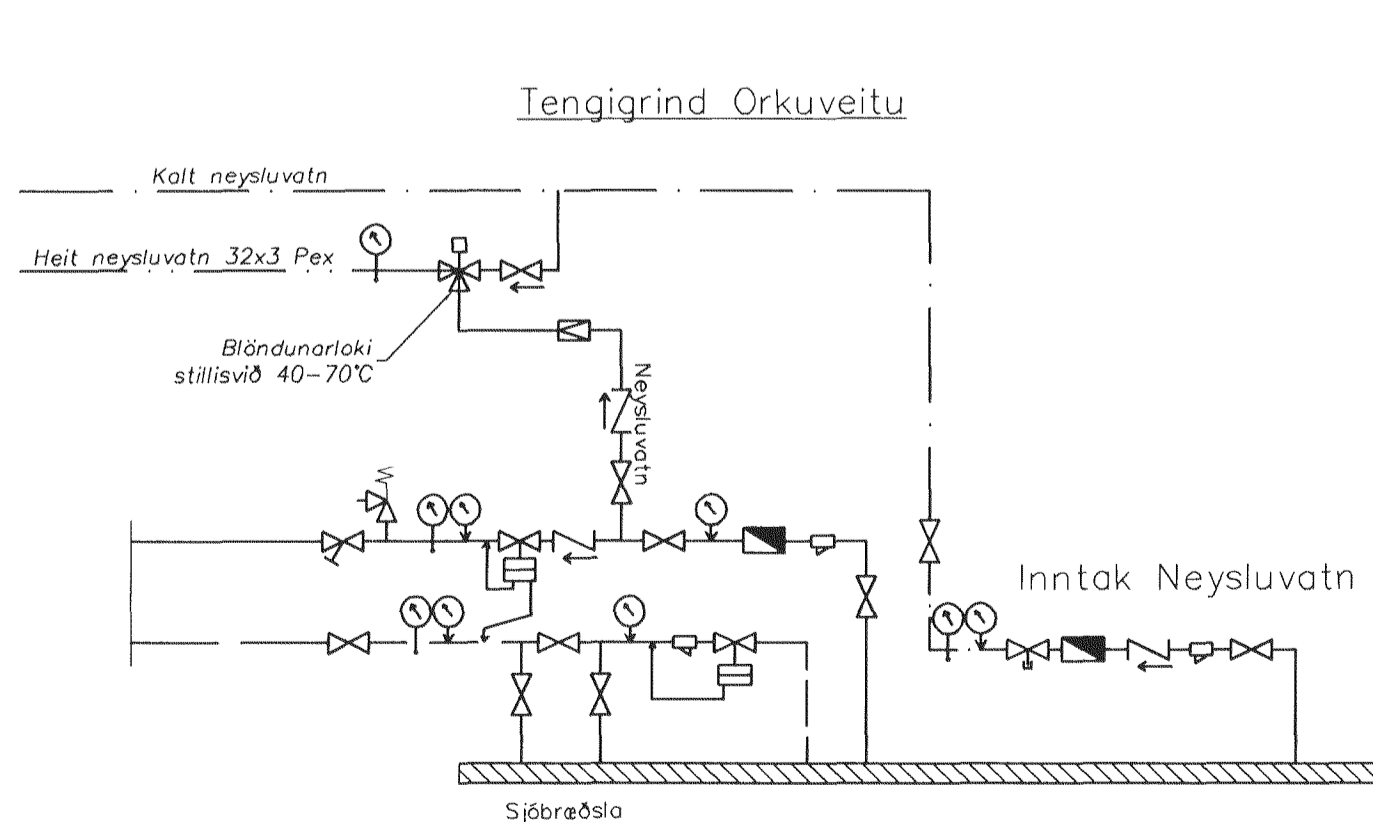
Ofnalisti dt=35°C				
Ofn Nr.	Staðsetning	Hitaþörf	Mesta lengd	Mesta hæð
	Kjallari	W	mm	mm
101	Geymsla	660	900	600
102	Geymsla	660	900	600
103	Geymsla	660	900	600
104	Geymsla	660	900	600
105	Geymsla	660	900	600
106	Geymsla	660	900	600

Ofnalisti dt=35°C				
Ofn Nr.	Staðsetning	Hitaþörf	Mesta lengd	Mesta hæð
	1. hæð	W	mm	mm
Íbúð 01-03				
101	Anddyri	900	800	600
102	Bað	600	800	600
103	Herbergi	990	1000	600
104	Herbergi	700	1000	600
105	Herbergi	1100	1100	600
106	Stofa / Borðstofa	1700	1400	600
107	Þvottur	300	500	600
Íbúð 01-02				
108	Bað	600	800	600
109	Anddyri	550	800	600
110	Herbergi	910	1000	600
111	Herbergi	990	1000	600
112	Stofa / Borðstofa	1400	1200	600
113	Þvottur	300	500	600
Íbúð 01-01				
114	Anddyri	900	800	600
115	Bað	600	800	600
116	Herbergi	990	1000	600
117	Herbergi	700	1000	600
118	Herbergi	1100	1000	600
119	Stofa / Borðstofa	1700	1400	600
120	Þvottur	300	500	600

Ofnalisti dt=35°C				
Ofn Nr.	Staðsetning	Hitaþörf	Mesta lengd	Mesta hæð
	2. hæð	W	mm	mm
Íbúð 02-03				
101	Anddyri	900	800	600
102	Bað	600	800	600
103	Herbergi	990	1000	600
104	Herbergi	700	1000	600
105	Herbergi	1100	1100	600
106	Stofa / Borðstofa	1700	1400	600
107	Þvottur	300	500	600
Íbúð 02-02				
108	Anddyri	550	800	600
109	Bað	600	800	600
110	Þvottur	300	500	600
111	Stofa / Borðstofa	1400	1200	600
112	Herbergi	990	1000	600
113	Herbergi	910	1000	600
Íbúð 02-01				
114	Anddyri	900	800	600
115	Bað	600	800	600
116	Herbergi	990	1000	600
117	Herbergi	700	1000	600
118	Herbergi	1100	1000	600
119	Stofa / Borðstofa	1700	1400	600
120	Þvottur	300	500	600



Hita- og Neysluvatnslagnir, Sníð í botnplötu, 1:10



Tákni

- ⊗ Rennilöki
- ⊕ Stö
- ⊗ Einstreymilöki
- ⊗ Vatnsmælir
- ⊗ Tæmingilöki
- ⊗ Þrjústímalir
- ⊗ Hitamælir
- ⊗ Öryggislöki
- ⊗ Þrjústíflarni
- ⊗ Sloufulöki
- ⊗ Danfoss AVTB
- ⊗ Daño

Hitalagnir, Skýringar

Ofnalagnir skulu vera úr svörtum stálþípum með skruðum lengistykkjum samsvarandi DIN 2440. Frágangur lagna skal vera samkv. gildandi reglugerðum Greinar 40 einstökum ofnum skulu vera 10 mm nema annað sé tilgreint á teikningum. Fjarlægð á milli festinga Notamáli: Fjarlægð 15-32 mm 2,5 m 40-50 mm 3,0 m Einangra skal lagnir með 20mm glerullar höklum. Á alla ofna komi sjálfvirkir ofnlokar, stíllé og loftskráur. Lagnir skal þrýstiprófa við 6 bar, og skal þrýstingur standa 24. tíma án þess að falla.

Neysluvatnslagnir, Skýringar

Neysluvatnslagnir eru PB-rör af gerðinni REHAU Rautis. Eingöngu skal nota víðurkennt efni, og gæta skal þess allir hlutir kerfisins séu frá sama framleiðanda. Festingar skal setja á lagnir með mest 1-1,5 metra millið. Setja skal þrjár festingar við beygjur. Beygjuradius skal ekki vera meiri en 5x þvermáli pípu. Gæta skal þess að óhreindir komist ekki milli ytrars og innrörs. Þrýstiprófum á lögnum skipstíð í tveir lotur. Fyrri lota er framkvæmd í 1 klst. og er þrýstingurinn 15 bar þrýstifall má vera max 0,6 bar á seinni 30 min. Seinni lota er gerð framhaldi af fyrri lotu og tekur 2 klst. Þrýstifall má vera max 0,2 bar. Einangra skal lagnir með ádragsveingun.

Útgáfa	Breyting	Dagsetning	Hannað
B1	Loftræsingur í geymslunum breytt	13. 08. 2013	S.H.
Sveinbjörn Hinriksson Byggingateknifræðingur Kt. 160651-2529 Brakkugötu 8 Hafnarfirði Sími: 555-4008, 861-0661 Netfang: sveinh@internet.is		Drekavellir 44 Hafnarfirði Skýring Hita- og neysluvatnslagnir, Kjallara	
Hannað / Teknað	Kvarði	Dagsetning	Verkr.
	1:50	17. 2. 13	40-09
			Teikn.nr. 2-02