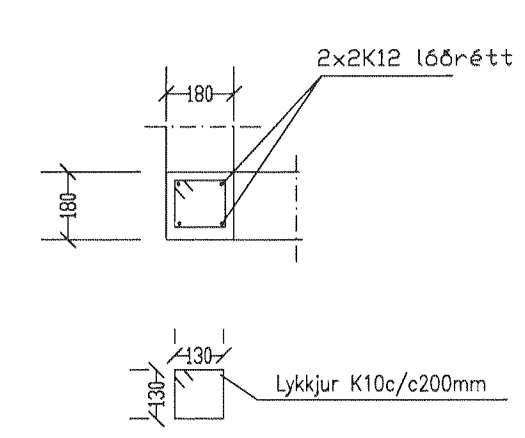
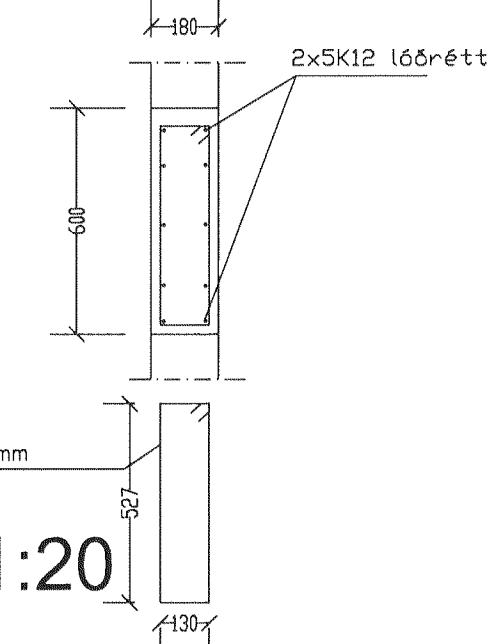


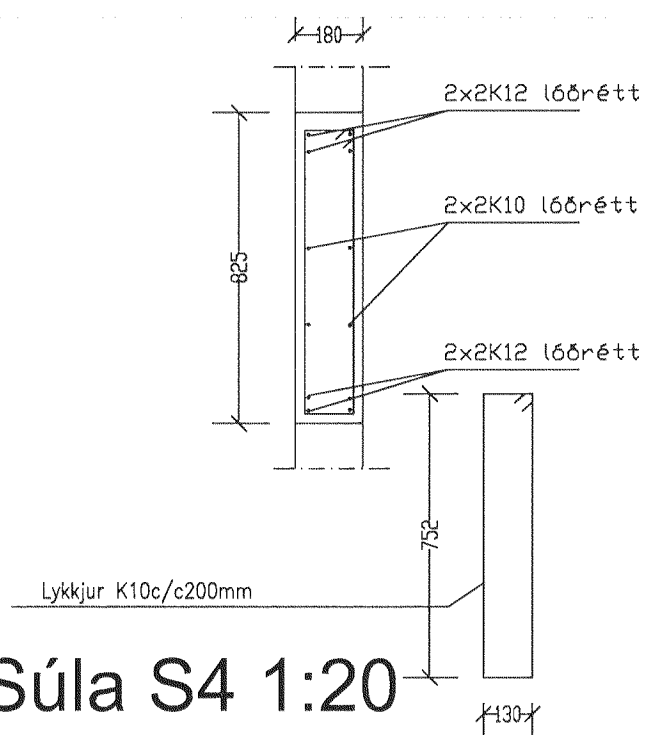
Súla S1 1:20



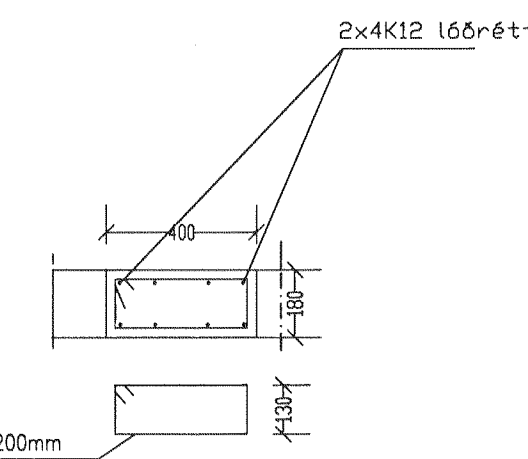
Súla S2 1:20



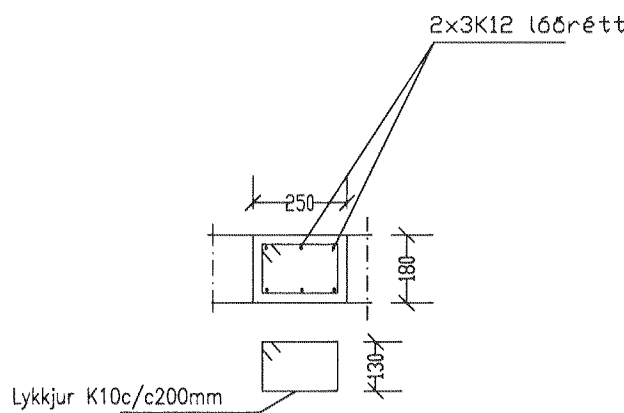
Súla S3 1:20



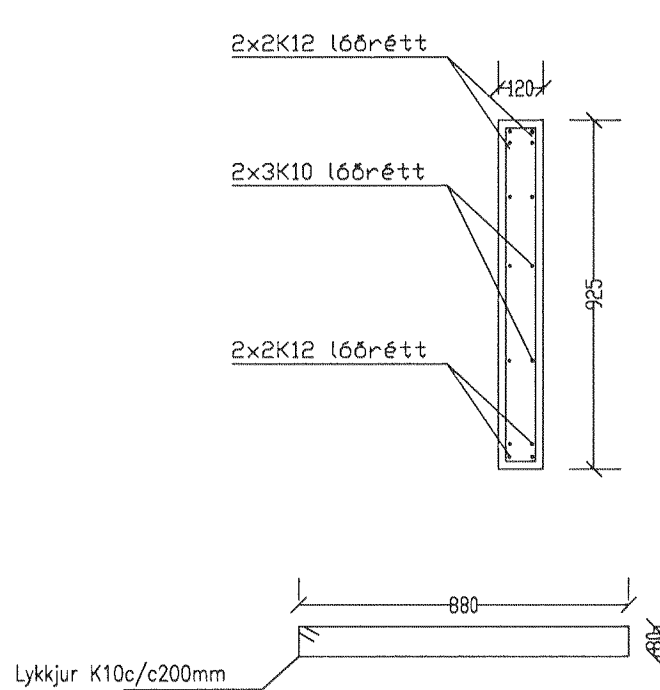
Súla S4 1:20



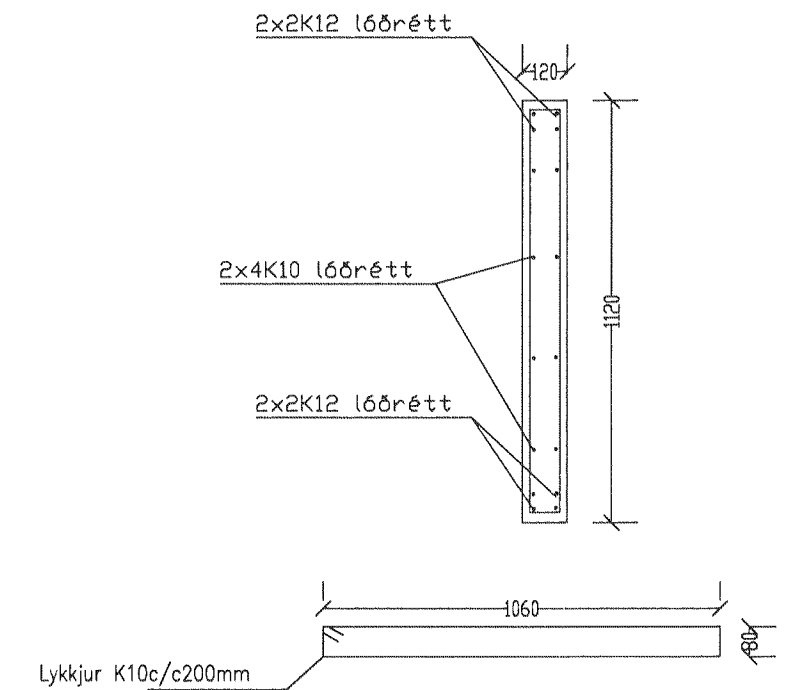
Súla S5 1:20



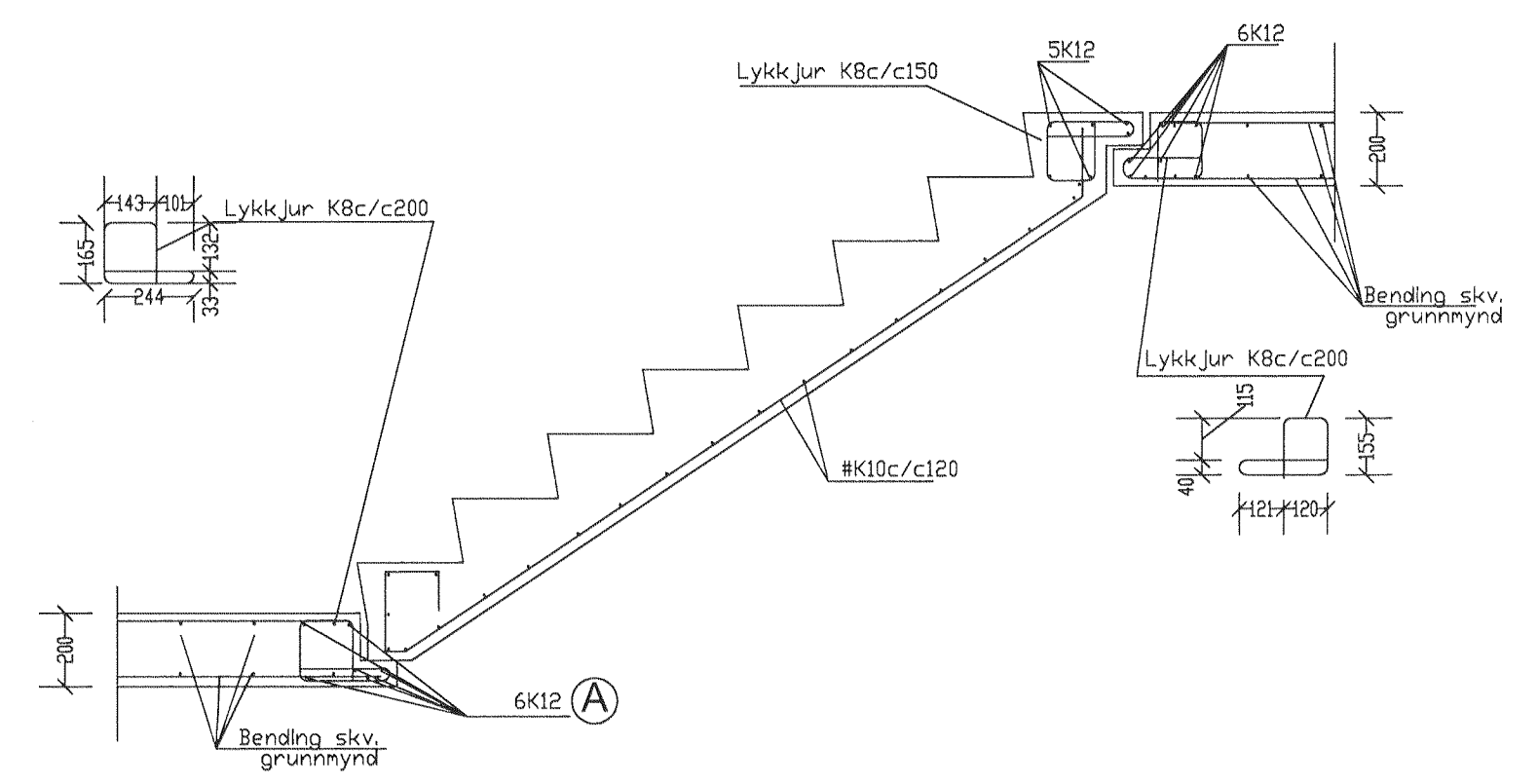
Súla S6 1:20



Súla S7 1:20



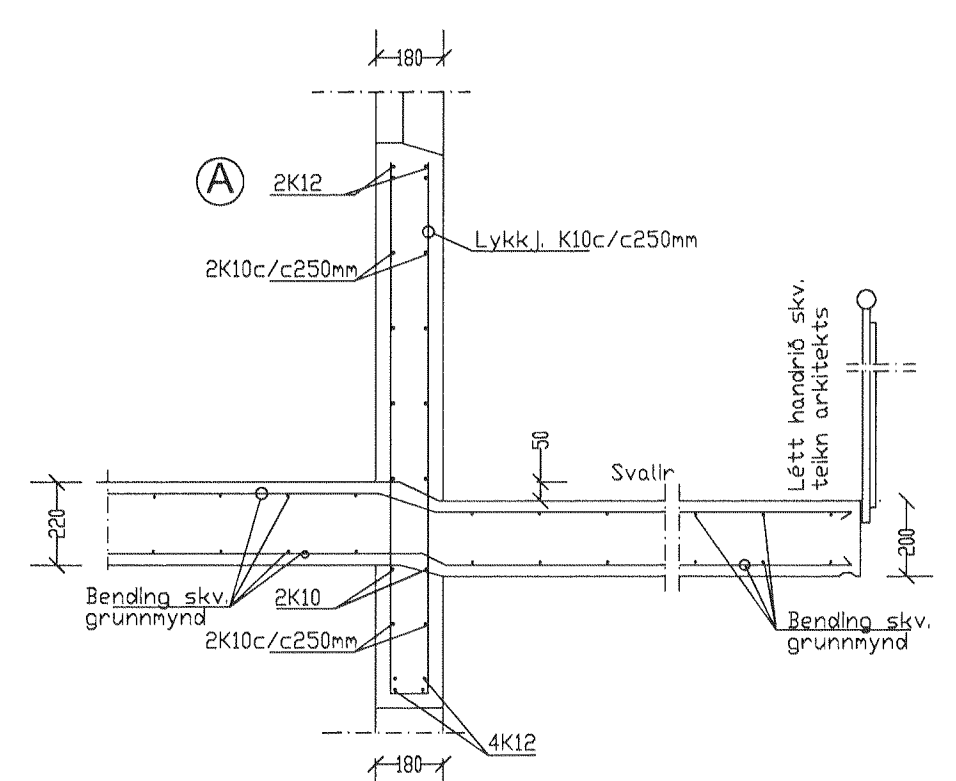
Súla S8 1:20



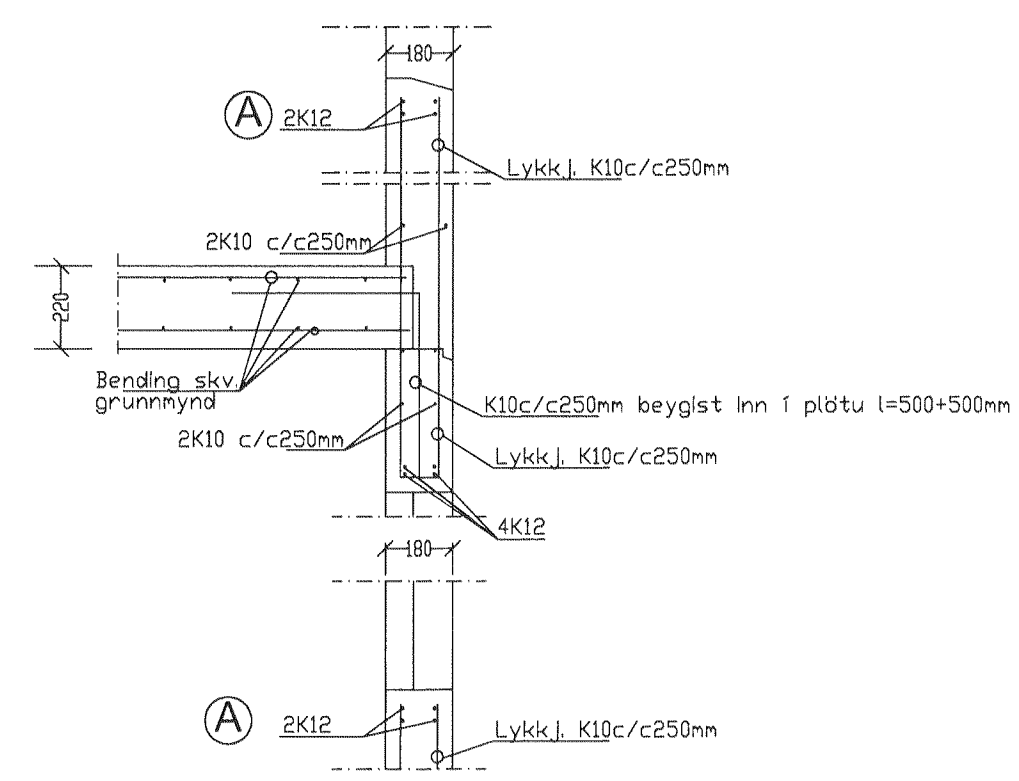
Öll stigaop mælist á staðnum.

Snið í forsteyptan stiga 1:20

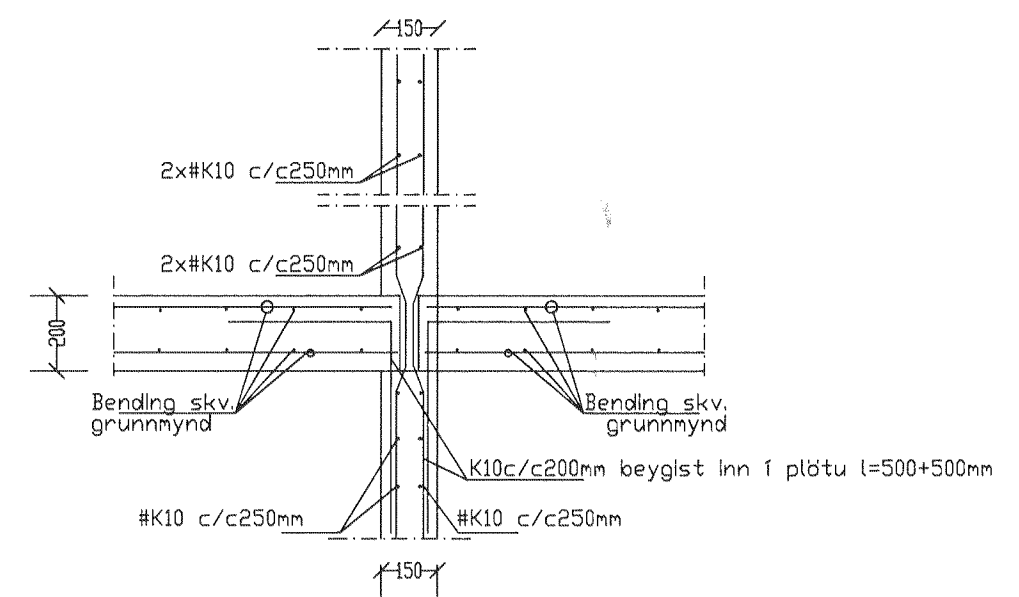
Staðsetning stiga í stíga húsi skal vera skv. teikn arkitekts



Snið P20 1:20



Snið P21 1:20



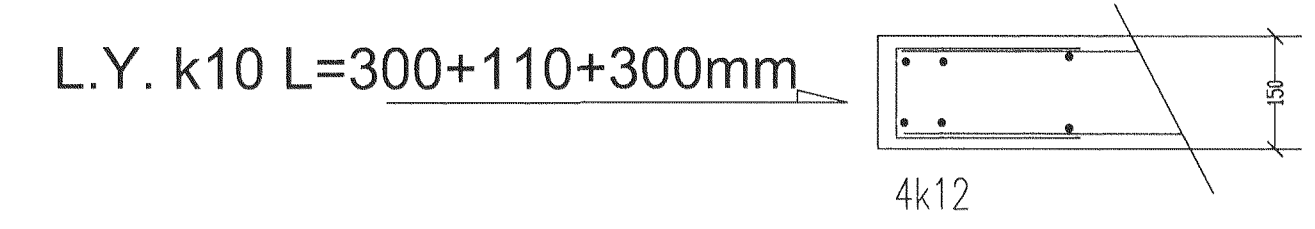
Snið P22 1:20

Steypa: C25/30 X F2 (S250) sjá EN206.
Stál KS50 en lykkjur og vinklar KS50S.
Steypuhula á jarnum 3.5cm.
Hæð frá undirstöðu að botnplötu verði ekki minni en 1000mm
Göt í sökkla skal gera skv. frárennslisteikningu.
Kringum öll op skal setja 2K12 sem nái a.m.k. 60cm útfyrir brún ops. Sama gildir fyrir veggenda.

Steypa að útilofti skal uppfylla eftirfarandi:
Sementsmagn a.m.k. 300kg í rúmmeter steypu.
V/S minni en 0.55. Loftinnihald a.m.k. 5%.

Álagsforsendur húss:
Grunngildi vindálags= 2,37KN/m², (Kt=0,18, Ze=8,0m, Zo=0,03m, Qref=0,79KN/m²).
Grunngildi snjóálags= 1,0 KN/m². (Affoksstuðull Ce=0,6, formfaktor Ci=0,8, Sk=2,1KI)
Jarðskjálftaálag = Samkv. Þjóðarskjali.

Skeytilengd járna:
Skeytilengd járna skal vera skv. eftirfarandi töflu nema annað sé tekið fram.
K10: Skeytilengd a.m.k. 40cm.
K12: Skeytilengd a.m.k. 48cm.
K16: Skeytilengd a.m.k. 64cm.
K20: Skeytilengd a.m.k. 80cm.
K25: Skeytilengd a.m.k. 100cm.
Bendistál (kambstál og stálmottur) skal beygja um skífu sem hefur þvermál a.m.k. 20 x þvermál járnins.
Skeytum skal dreifa og forðast skal eftir föngum að skeyta á stöðum sem mest á reyn
Bendistál skal hafa gallalaust yfirborð og vera laust við óhreinindi, fitu, málingu, ryðföllu og því um líkt. Þess skal gætt í allri meðferð stálsins, að það bogni ekki eða snúist.
Í veggendum komi lykkja k10 sem loki og 4k12 járn fyrir innan.



Húsið er einangrað að utan.

SÞ. MAARZ.
Svein Guðmundsson

Breytingar			Klukkuvellir 5.	
Nr.	Dags.	Nafn		
1	2013.06.28	rgg	Tækniþjónusta Ragnars G Gunnarssonar ehf. Smíðjuvegi 11 s.544 5350 ragnargg@simnet.is.	Mkv. 1:50
			Snið loft yfir 1. hæð	Nr. 6
				Dags. 2013.06.23.
				kt.110947-2839