

Súla S1 1:20

Súla S2 1:20

Súla S3 1:20

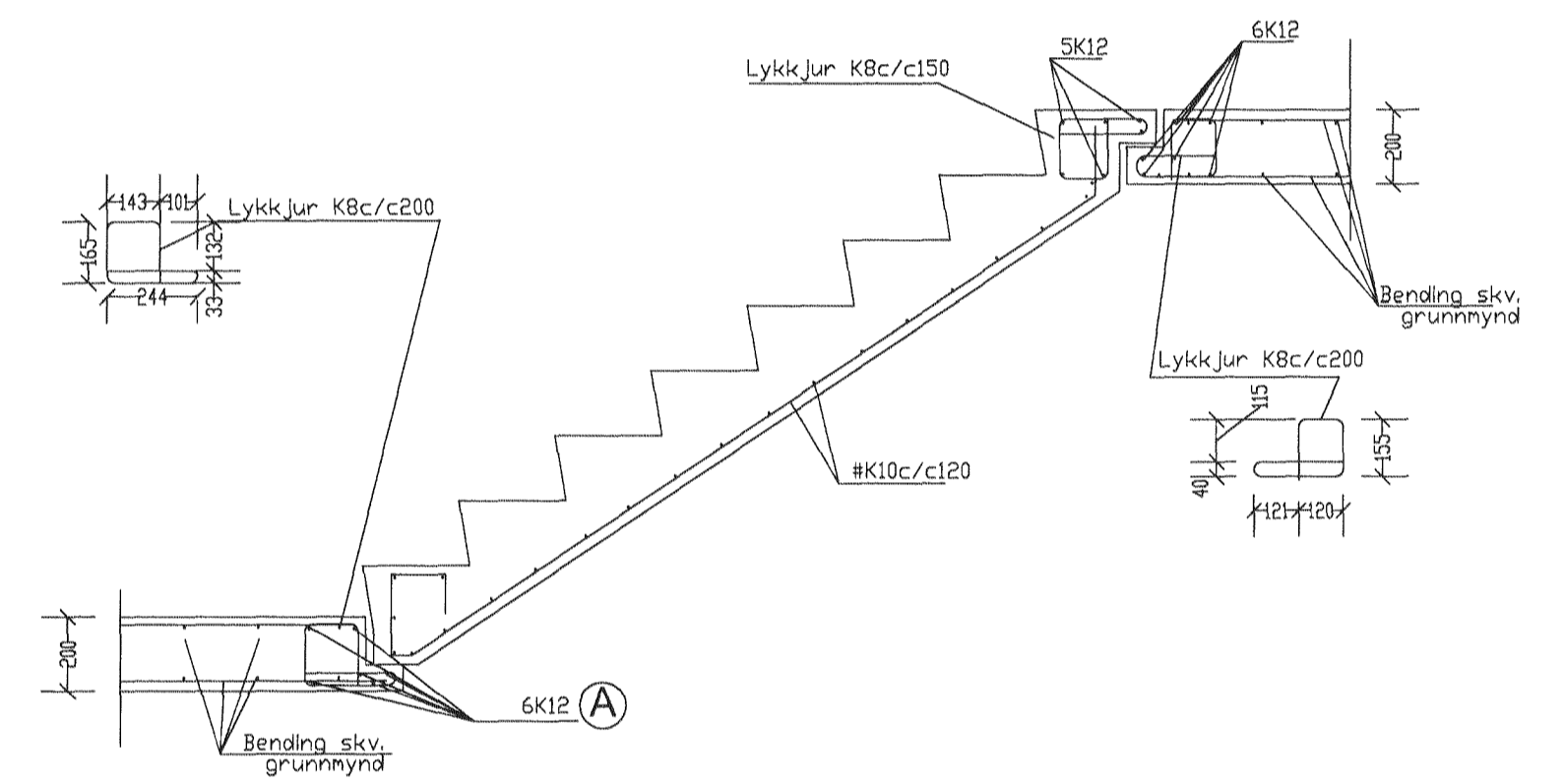
Súla S4 1:20

Súla S5 1:20

Súla S6 1:20

Súla S7 1:20

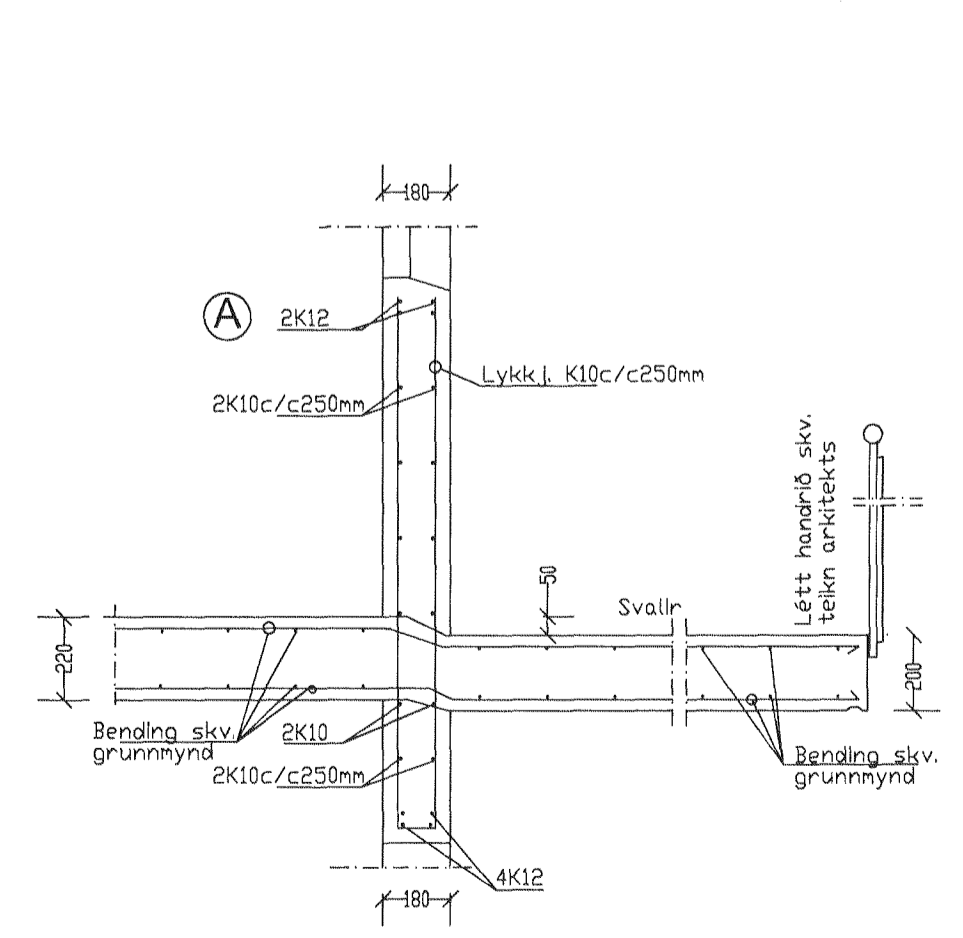
Súla S8 1:20



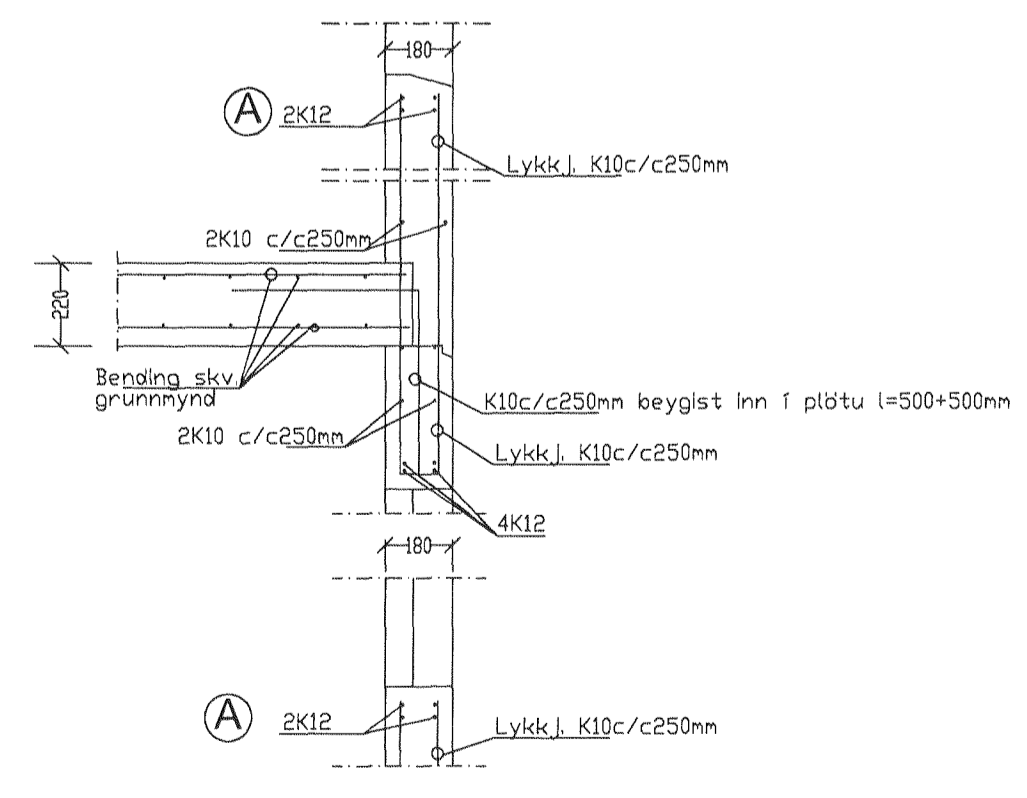
Öll stigaop mælist á staðnum.

Staðsetning stiga í stigaðsi skal vera skv. tekin arkitekts

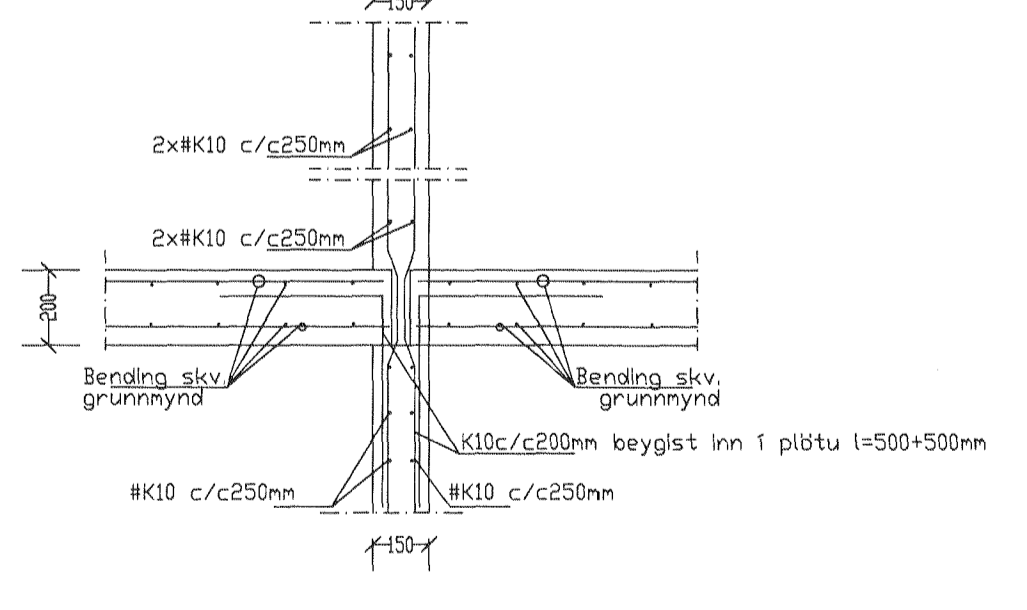
Snið í forsteyptan stiga 1:20



Snið P20 1:20



Snið P21 1:20



Snið P22 1:20

Almennar skýringar.

- Steypa: C25/30 X F2 (S250) sjá EN206.
- Stál KS50 en lykkjur og vinklar KS50S.
- Steypuhula á jörnum 3.5cm.
- Hæð frá undirstöðu að botnplötu verði ekki minni en 1000mm
- Göt í sökkla skal gera skv. frárennslisteikningu.
- Kringum öll op skal setja 2K12 sem nái a.m.k. 60cm útfyrir brún ops. Sama gildir fyrir veggenda.

Steypa að útilofti skal uppfylla eftirfarandi:

Sementsmagn a.m.k. 300kg í rúmmeter steypu.
V/S minni en 0.55. Loftinnihald a.m.k. 5%.

Álagsforsendur húss:

Grunngildi vindálags= 2,37KN/m2, (Kt=0,18, Ze=8,0m, Zo=0,03m, Qref=0,79KN/m2).
Grunngildi snjóálags= 1,0 KN/m2. (Afföksstuðull Ce=0,6, formfaktor Ci=0,8, Sk=2,1KI
Jarðskjálftaálag = Samkv. Þjóðarskjali.

Skeytilengd járna:

Skeytilengd járna skal vera skv. eftirfarandi töflu nema annað sé tekið fram.

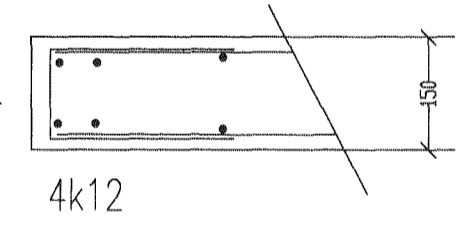
- K10: Skeytilengd a.m.k. 40cm.
- K12: Skeytilengd a.m.k. 48cm.
- K16: Skeytilengd a.m.k. 64cm.
- K20: Skeytilengd a.m.k. 80cm.
- K25: Skeytilengd a.m.k. 100cm.

Bendistál (kambstál og stálmottur) skal beygja um skífu sem hefur þvermál a.m.k. 20 x þvermál járnins.

Skeytum skal dreifa og forðast skal eftir föngum að skeyta á stöðum sem mest á reyn. Bendistál skal hafa gallalaust yfirborð og vera laust við óhreinindi, fitu, málingu, ryðflö og því um líkt. Þess skal gætt í allri meðferð stálsins, að það bogni ekki eða snúist.

Í veggendum komi lykkja k10 sem loki og 4k12 járn fyrir innan.

L.Y. k10 L=300+110+300mm



Húsið er einangrað að utan.

Ramblinn

SÖMVAALA

Breytingar			Klukkuvellir 5.	
Nr.	Dags.	Nafn		
1	2013.06.28	rgg	Tækniþjónusta Ragnars G Gunnarssonar ehf.	Mkv. 1:50
			Smiðjuvegi 11 s.544 5350 ragnargg@simnet.is.	Nr. 8
			Snið loft yfir 2.og 3. hæð	Dags 2013.06.23.
				Kt.:110947-2839