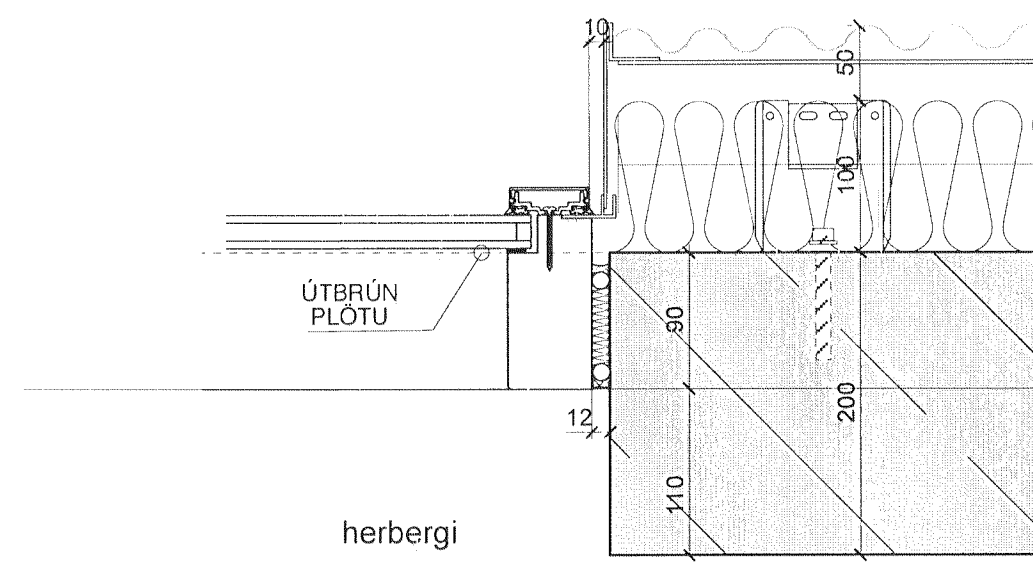
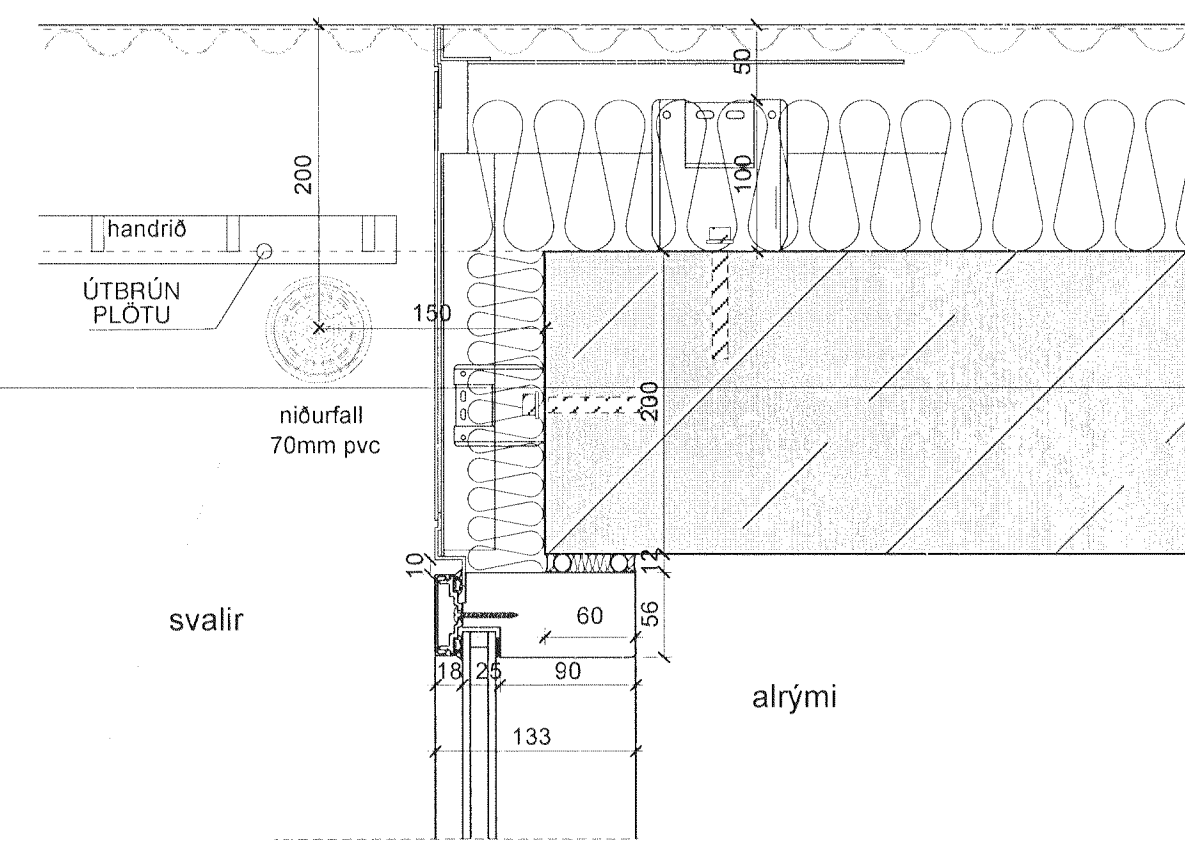


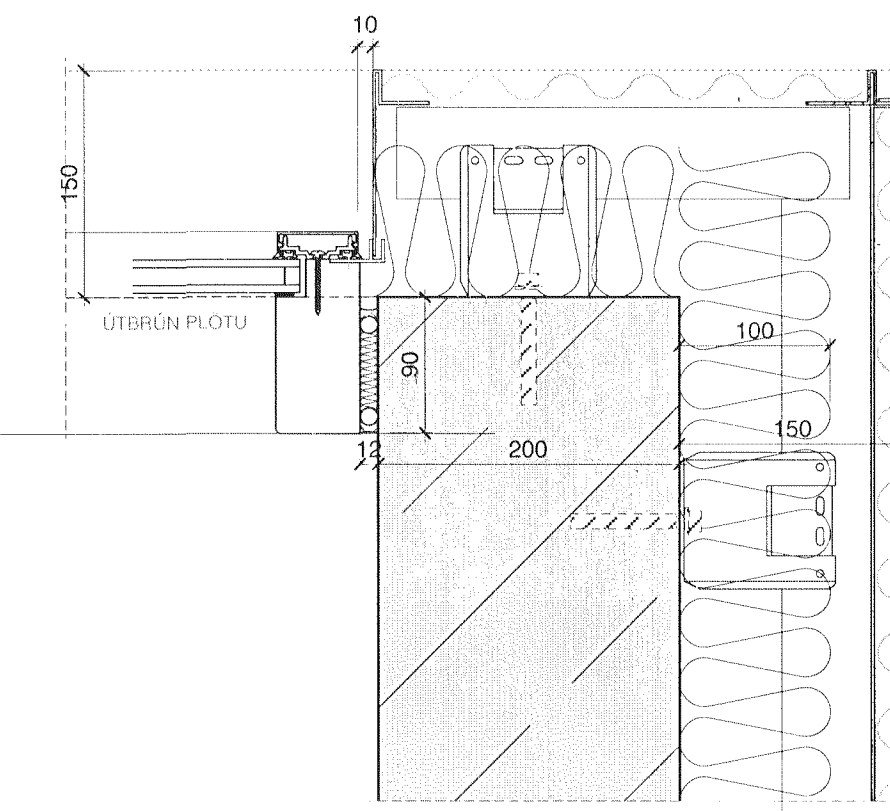
D07



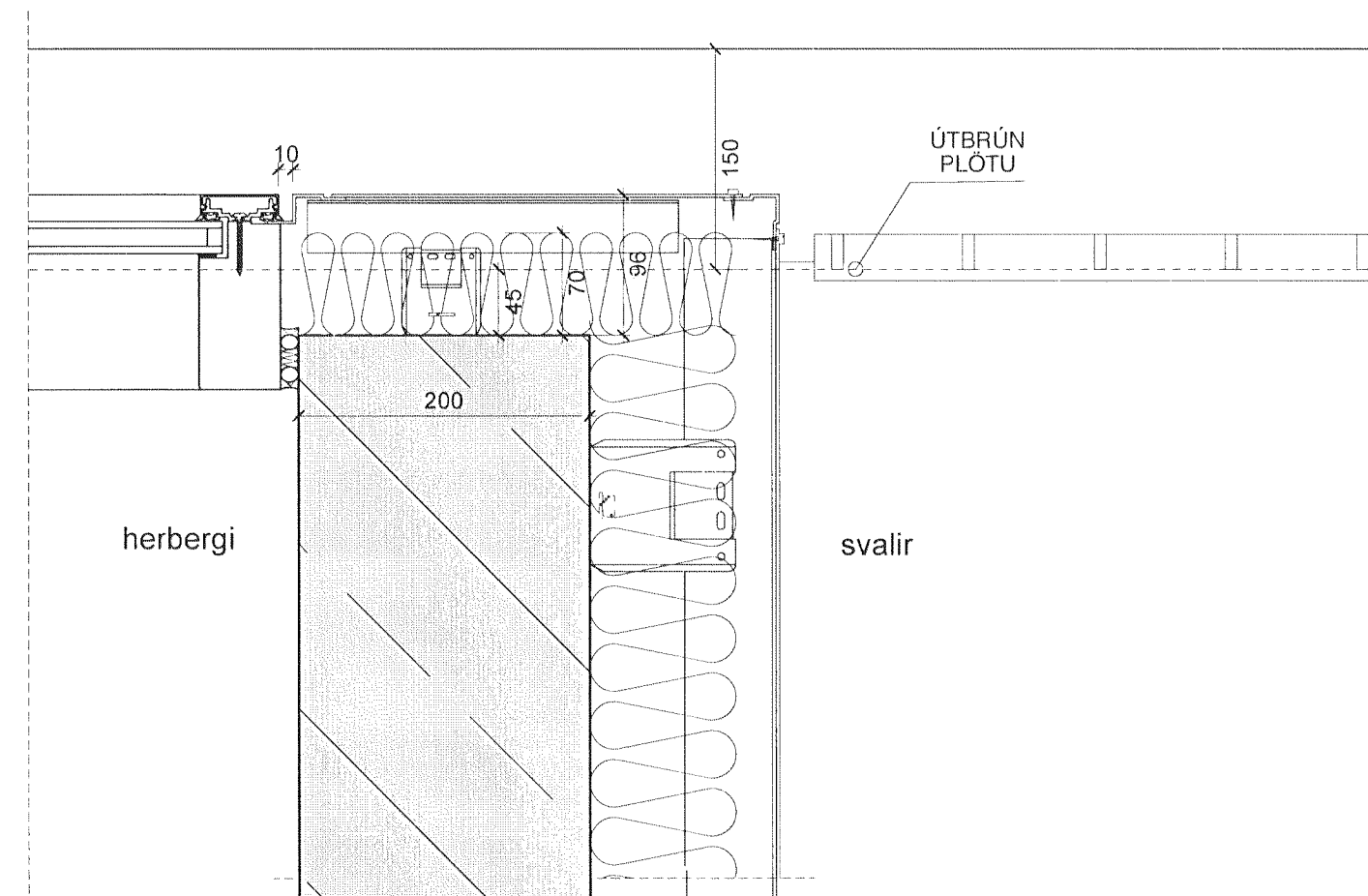
D08



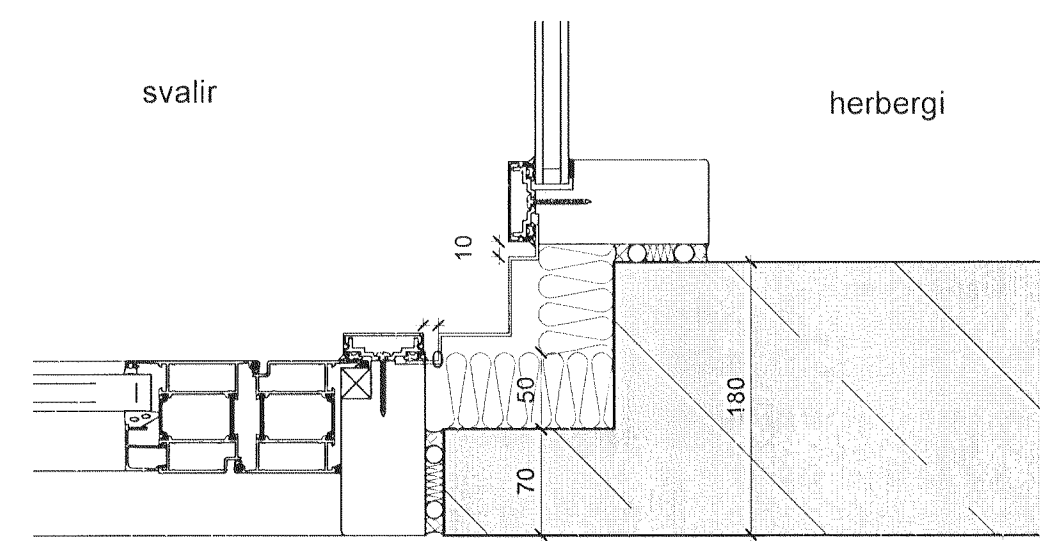
D09



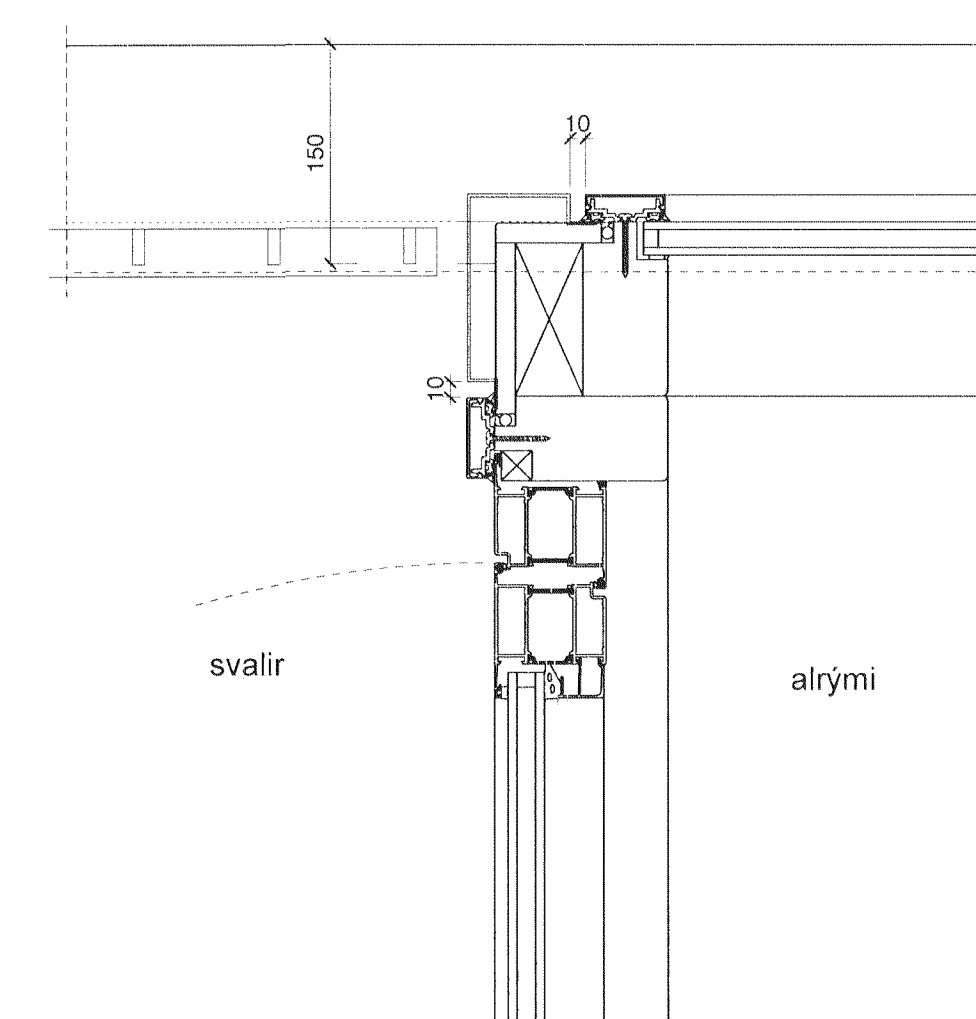
D12



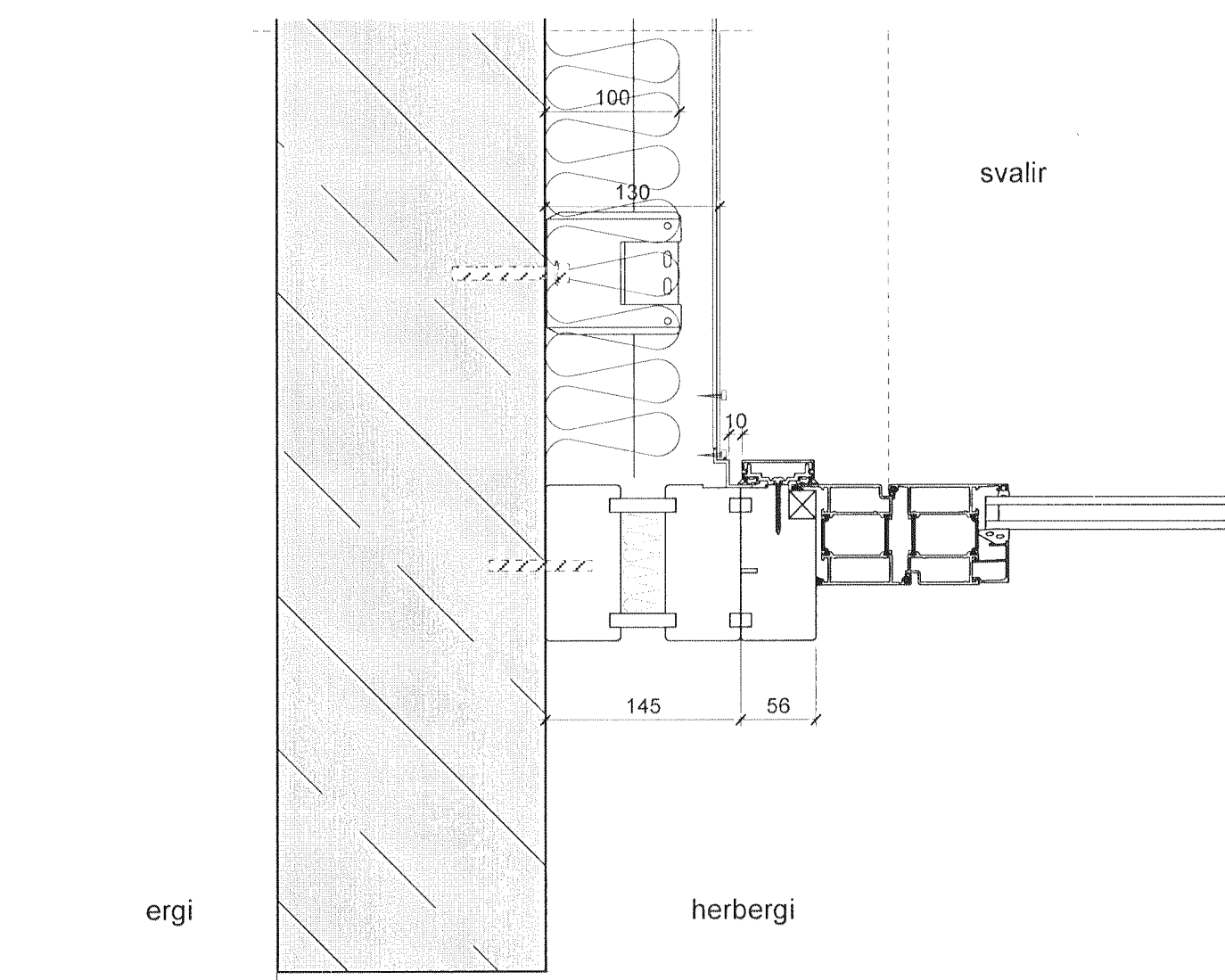
D06



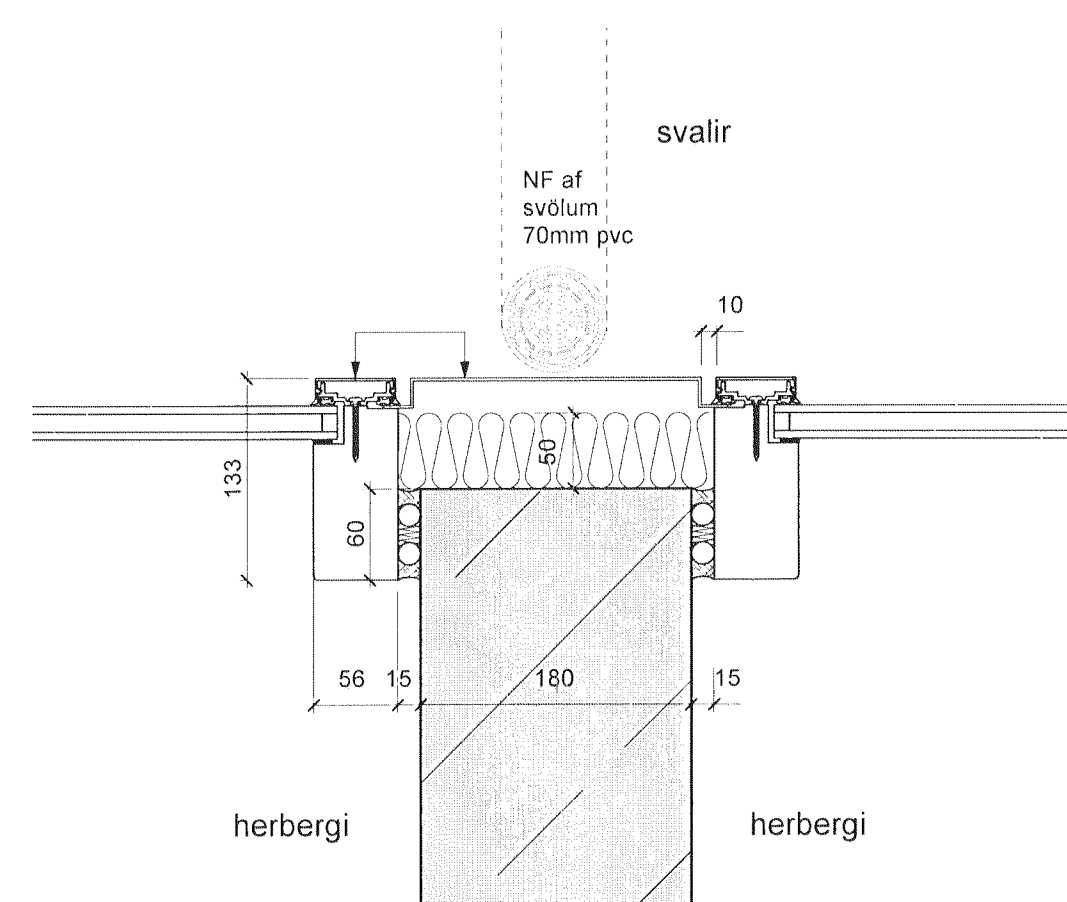
D13



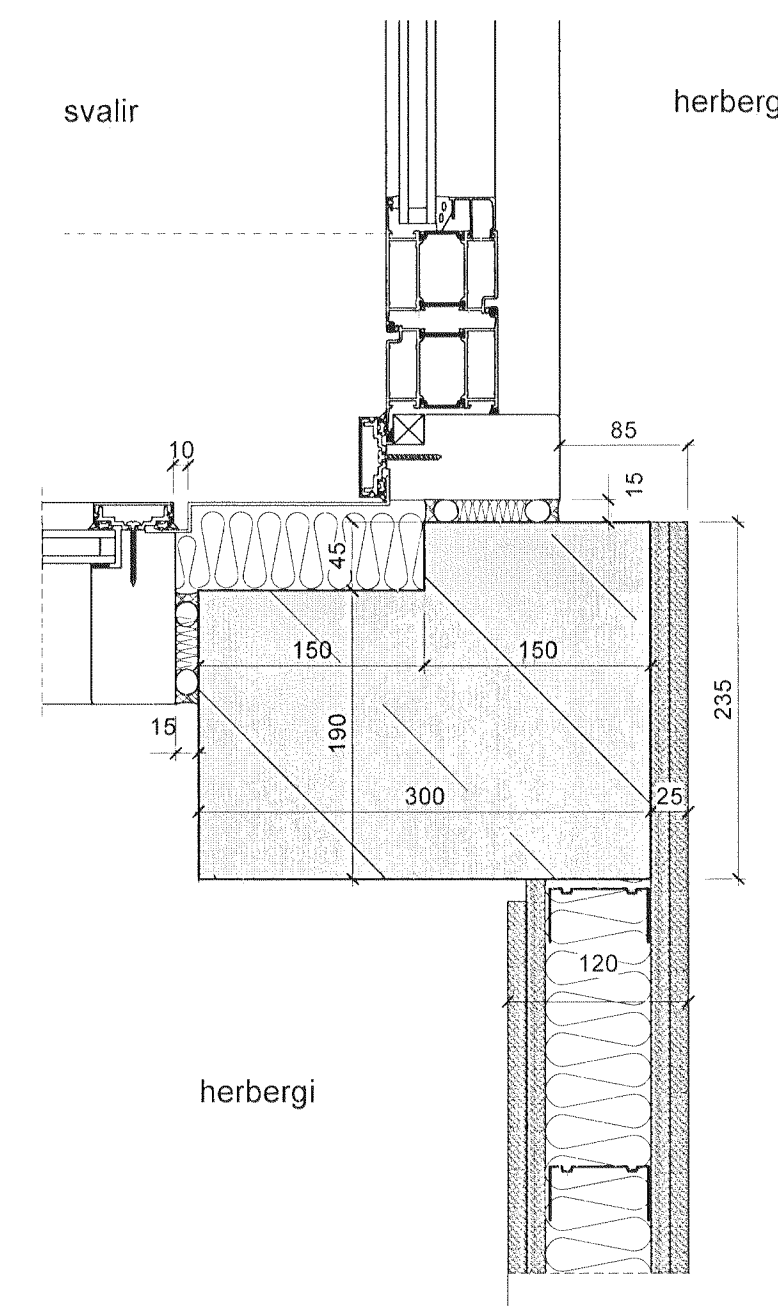
D01



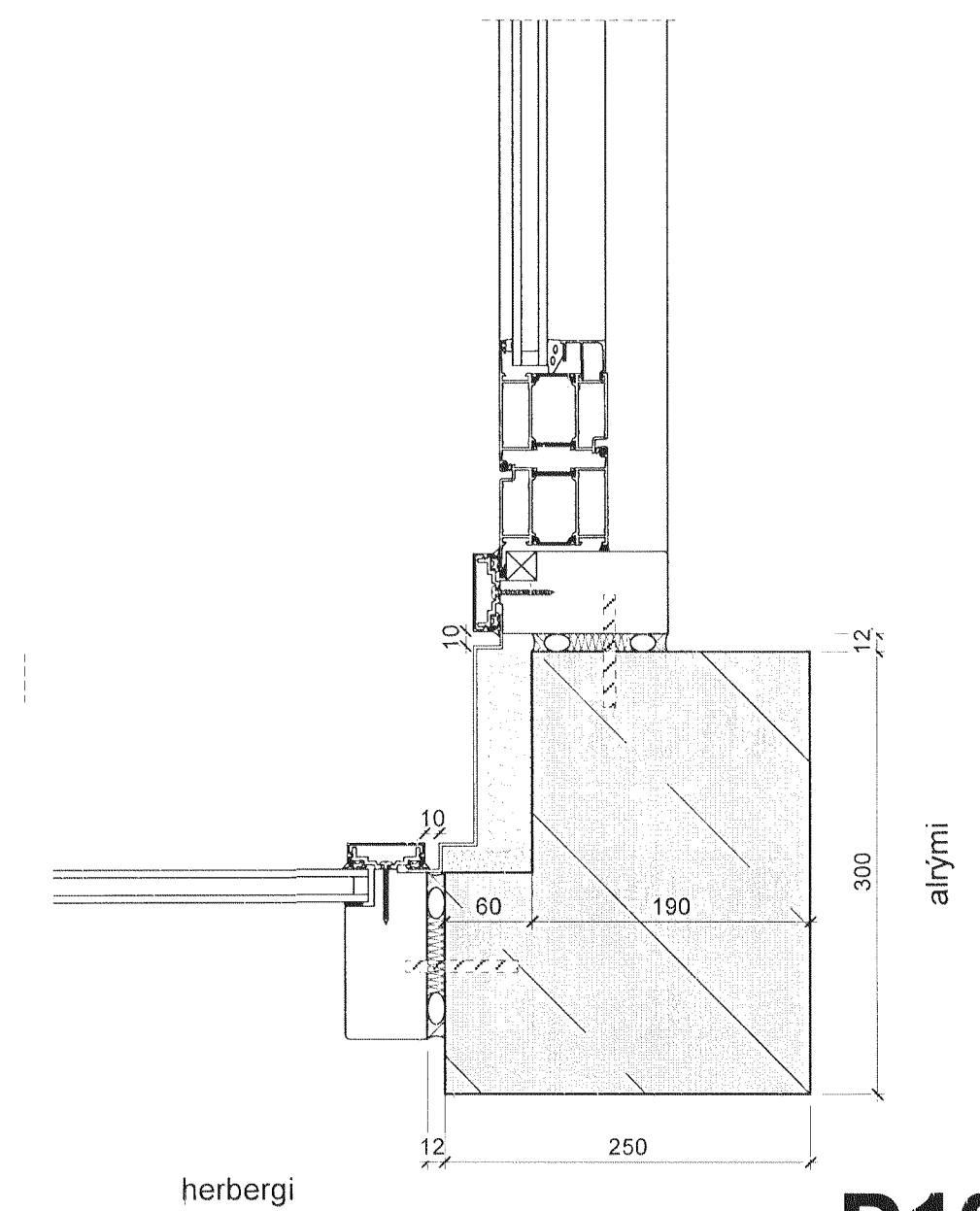
D05



D03



D02



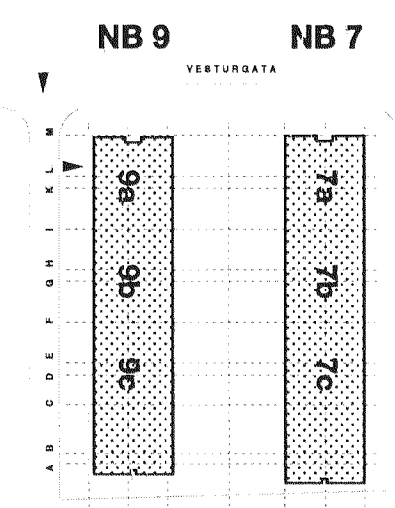
D10

FÚGUMÁL ERU LEIDBEINANDI, SKODIST Í SAMRÁÐI VIÐ ARKITEKT OG GLUGGAFRAMLÆIÐANDA.

- ÖLL MÁL STAÐFERIST ÁÐUR EN FRAMKVEMDIR HEFJAST
- MÆLIÐ EKKI AF TEKNINGUM
- ÖLL MÁL ERU Í MÍN NEMA ANNAÐ SÉ TILGREINT
- ÖSAMRÆMI Í TEKNINGUM TILKYNNIST ARKITEKT TAFARLAUST
- TEKNINGAR SKOÐAST MÍÐ HLIÐSÖN AF MEYFLUGANDI VEKILYFSINGU OG
- Ö RUM VIDEIGANDI FYLGIGÖGNUM ÁSAMT VIDEIGANDI FYLGIGÖGNUM ANNARRA HÖNNUNDA
- TEKNINGAR STÆRRI MÆLIKVARÐA GELDA ÁVALT UMFRAM TEKNINGAR Í SMÆRRI MÆLIKVARÐA
- FYLGLA SKAL FYRIRHÆLUM EFNISFRAMLÆIÐANDA NEMA ANNAÐ SÉ TILGREINT
- © pk-arkitektar

GNF	GÖLFNÍÐURFALL	LR	LÖFTRÆSING
EB	EFRI BRÚN	FG	FRÁGENDI GÖLF
NB	NEDRI BRÚN	ST	STENSTEYPA
		BS	BRUNASLANGA
		HSL	HANDELSKÖKVIÐEKI
		BO	BYRGJAFARP
			ÚTKANTUR STEYPA
			HEÐAR KÖTI STEYPA
			HEÐAR GÖLF FRÁGENDI GÖLF
			ED
			ST
			INNHURÐIR
			ÚTHURÐIR
			GLUGGAR

L	
K	
J	
I	
H	
G	
F	
E	
D	
smávægilegar breytingar	20.03.2013
smávægilegar breytingar	10.09.2012
ENDURHÖNNUN	25.06.2012
BREYTING: ÁBM	DAGS: BR



NORÐURBAKKI
FJÓLÉYFISHÚS

VERNEFNI: **Deili D01-12**
Útveggur / Lárétt

TEKNI NR: **NB 410 - C**

VERK NR: 06006
DAGS: 02.10.06
MKV: 1.5
VISTUN: 1.5
HÖNNUNARSTIG: FULLNADARHÖNNUN
HANNAÐ: **PK ARKITEKTAR EHF**
SAMÞYKKT: 680504-2880