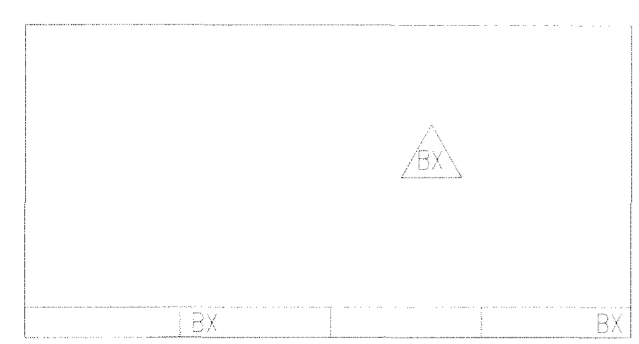


ALMENNT

- 5.35 HÆÐIR ERU Í MÍ HÆÐARKERFI GARDABÆJAR
- TÁKNAR HÆÐ 5.35 m Í SNIDMYND
- 5.35 TÁKNAR HÆÐ Á PLÖTU 5.35 m Í GRUNNMYND
- JÁRNSTÆRÐIR ERU Í mm
- TIMBURSTÆRÐIR ERU Í mm
- ÖLL ÖNEFND MÁL ERU Í mm
- 150 TÁKNAR ÞYKKT PLÖTU (VEGGJAR) 150 mm
- Á GRUNNMYNDUM PLATNA ER SNÍÐIÐ TEKID UNDIR PLÖTUNNI, SEM SYNA Á (SPEGLVÖRÐUN)
- HEITI SÉRMYNDAR
- 12 1.05 TEIKNING SEM VÍSAD ER TIL
- SÝNIR SNÍÐ
- TÁKNAR STEYPUSKIL
- TEIKNING, SEM HEFUR VERID BREYTT X-SINNUM, ER MERKT ÞANNIG



ÁLAGSFORSENDUR, GRUNNGILDI ÁLAGS

NOTÁLAG Á PLÖTUR

Gólfplötur 2,5 kN/m² (milliveggir innifaldir)

LEYFT ÁLAG Á GRUNN:

Móhella	600	kN/m ²
Hreinsuð klópp	1000	kN/m ²

VINDÁLAG skv. Eurocode

Grunngildi	1,56	kN/m ²
------------	------	-------------------

JARÐSKJÁLFTAÁLAG SKV. Eurocode

Grunnhröðun	0,15g
-------------	-------

TRÉVERK

GÆDAFLOKKUR LÍMTRÉS ER GL 32 SKV. EVRÓPSKUM STÖÐLUM. AÐRIR BURÐARVIÐIR ERU ÚR HÚSPURRU EFNÍ Í FLOKKI C18 SKV. EVRÓPSKUM STÖÐLUM

ALLIR FESTIHLUTIR ÚR JÁRNI SKULU HEITGALVANHÚÐADIR, NEMA ANNARS SÉ GETID

ÞAR SEM TRÉ LEGGST AÐ STEINSTEYPU, KOMI ASFALTPAPPI MILLI TRÉS OG STEINS

FÚAVERJA SKAL SPERRUENDA OG ÞÁ HLUTA TRÉS, SEM STEYPAST INN EDA LEGGJAST AÐ STEYPU, MED C-TOX EDA SAMBÆRILEGU EFNÍ, TVÆR UMFERÐIR

- N - TÁKNAR VENJULEGA SLÉTTA NAGLA
- K - TÁKNAR KAMNAGLA, BMF

- M16 - TÁKNAR BOLTA MED METRISKUM GENGJUM MED ÞVERMÁL 16 mm
- T16/120 - TÁKNAR TRÉSKRÚFU MED SEKKÖNTUDUM HAUS MED ÞVERMÁL 16 mm OG LENGÐ 120 mm

NAGLASTÆRÐ a/b TÁKNAR NAGLA MED ÞVERMÁL 0,1 x a mm OG LENGÐ b mm

UNDIR BOLTAHAUSA OG RÆR, SEM HERDAST AÐ TRÉ, KOMI SKÍFUR MED KANTLENGÐ 3 x d OG ÞYKKT 0,3 x d

JÁRNALÖGN

ALMENN ÁKVÆÐI SJÁ; FS ENV 10080

GERÐ OG MERKING JÁRNA:

STÁL MERKT S ER B500C (TEMPCORE, NS3576-3) MED SKRIDMÖRK 500 N/mm²

STÁL MERKT R ER SLÉTT STÁL Fe360

JÁRN Í NEDRI BRÚN PLÖTU EDA FJÆRFLETI VEGGJAR

JÁRN Í EFRI BRÚN PLÖTU EDA NÆRFLETI VEGGJAR

S1003c200 EITT 10 mm KAMBJÁRN Nr. 3 Í JÁRNASKRÁ MED 200 mm MILLIBILI Á SVÆÐI SEM MÁLLINAN SÝNIR

5K16 -1500 FIMM 16 mm KAMBJÁRN, LENGÐ 1500 mm

JÁRN BEYGIST SKEYTILENGD INN Í ADLIGGJANDI VEGG / PLÖTU

150 GEFUR STEFNU JÁRNA, SEM LEGGJAST NÆST YFIRBORDI STEYPU. TALA Í HRING TÁKNAR ÞYKKT PLÖTU (VEGGJAR) 150 mm

LYKILL FYRIR MERKINGU JÁRNA

- 5 S12 03 c100-3000
- LENGD JÁRNS
- BIL MILLI JÁRNA
- NÚMER JÁRNS Í JÁRNASKRÁ
- ÞVERMÁL JÁRNS
- STÁLTEGUND
- FJÖLDI JÁRNA

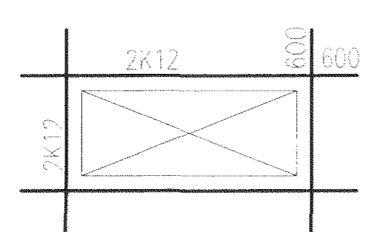
SKEYTING JÁRNA

SKV. ENV1992
Í PLÖTUM OG VEGGJUM SKAL EKKI SKEYTA MEIRA EN FJÖRÐA HVERT JÁRN Í SAMAN ÞVERSNÍÐI NEMA ANNAD SÉ SYNT Á TEIKNINGU

SKEYTILENGD JÁRNA VIÐ VÍXLLAGNINGU SKAL VERA MINNST 50 x d (d ER ÞVERMÁL JÁRNS), EF ANNAD KEMUR EKKI FRAM Á TEIKNINGUM

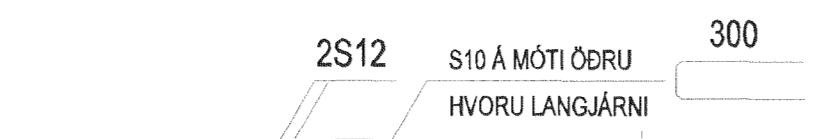
TÁKNAR 2K12 Í VEGGENDA

EF EKKI ER ANNARS GETID KOMI 2K12 Í KRINGUM OP Í PLÖTUM OG VEGGJUM

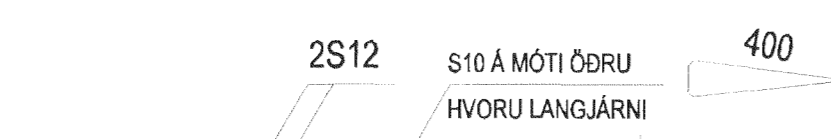


VEGGENDAR

ALLIR VEGGENDAR SEM EKKI ERU MERKTIR SÉRSTAKLEGA SKULU BENTIR Á ÞENNA HÁTT:



TVÖFÖLD GRIND

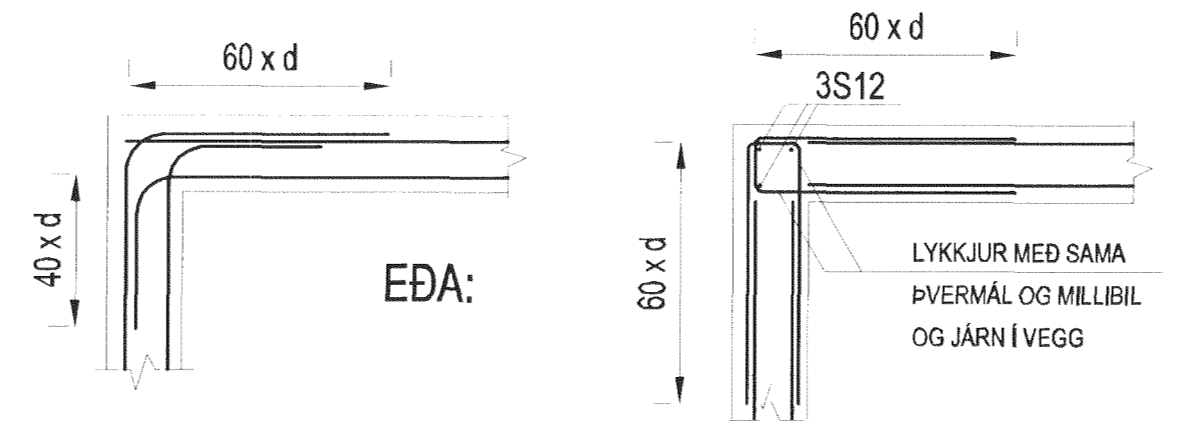


EINFÖLD GRIND

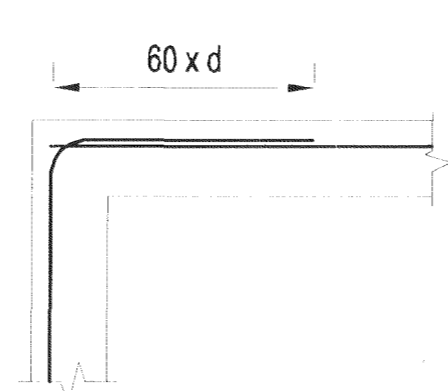
TENGING JÁRNAGRINDA

(d ER ÞVERMÁL JÁRNS)

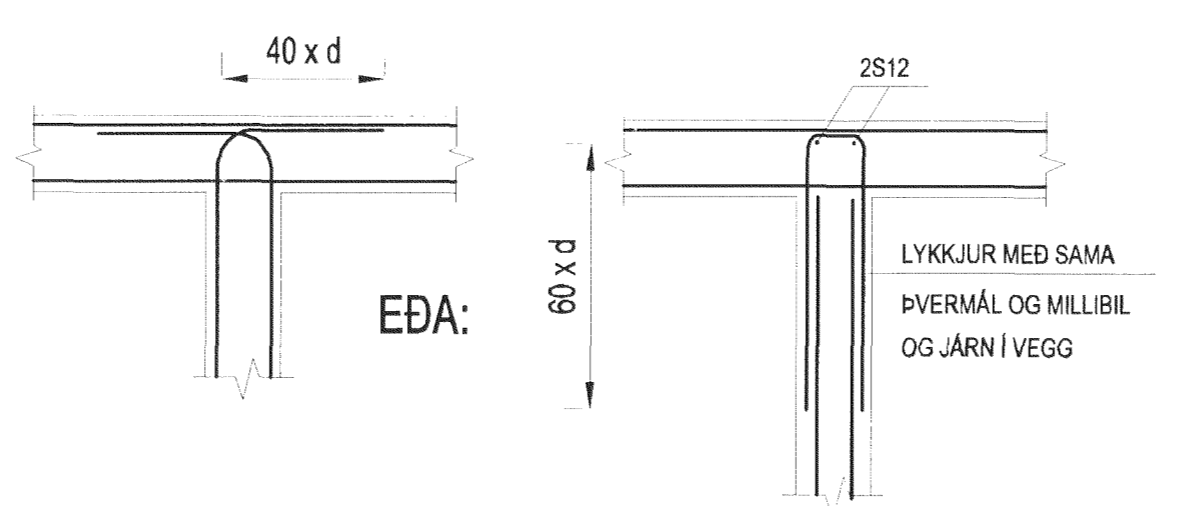
HORN, TVÖFÖLD GRIND



HORN, EINFÖLD GRIND



TÉ, TVÖFÖLD GRIND



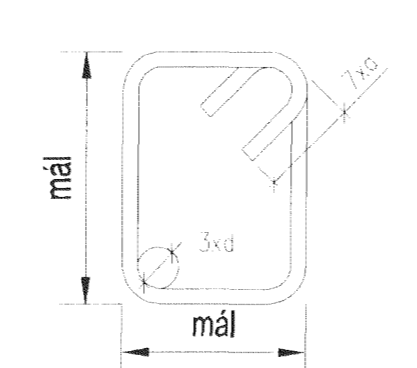
HULA Á JÁRN:

- UNDIRSTÖÐUR ÁN ÞRIFALAGS 80 mm
- VEGGIR SEM Fyllt ER AÐ 30 mm
- ÓVARDIR ÚTVEGGIR 30 mm
- PLÖTUR, EFRI OG NEDRI BRÚN 20 mm
- INNPLETIR VEGGJA 20 mm

NEMA ANNAD SÉ ÁKVÆÐIÐ Á TEIKNINGUM

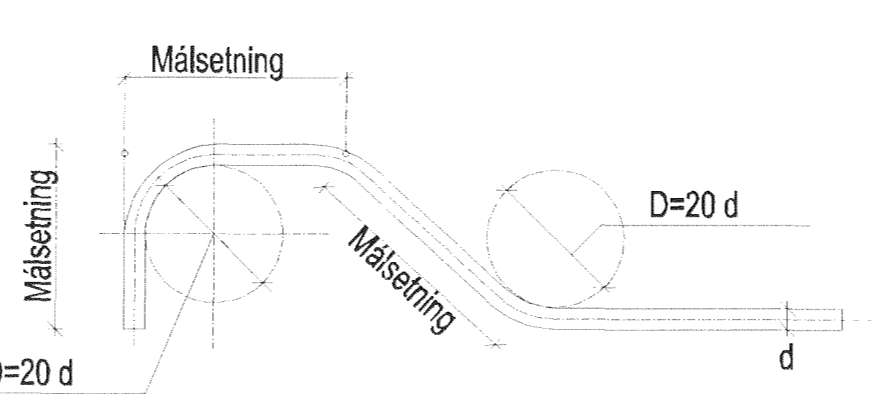
BEYGING GJARÐA

K500TE eða Fe360



UM BEYGINGU JÁRNA VÍSAST TIL ENV 10080 OG ENV1992

BEYGING ADALJÁRNA



STEINSTEYPA

ÖLL STEYPA ER SKV. FS ENV 206

GERÐ STEYPU KEMUR FRAM Á VIÐKOMANDI TEIKNINGU Á FORMINU:

Caa/bb-cc-Sd-Ax

- aa Sivalingsstyrkur steypu í MPa
- bb Teningsstyrkur steypu í MPa
- cc Stærsta kornastærð
- d Sigmálsflokkur
- x Loftblend; x=e loftblendis krafist x=0 loftblendis ekki krafist

Dæmi: C35/45-38-S2-Ae

SIGMÁLSFLOKKAR STEYPU ERU EFTIRFARANDI:

Flokkur	Sigmál (mm)
S1	10 - 40
S2	50 - 90
S3	100 - 150
S4	>= 160

SÉ LOFTBLENDIS KRAFIST SKAL ENDANLEGT LOFTINNHÁLD VERA 4,5-6 %

STÁLVIRKI

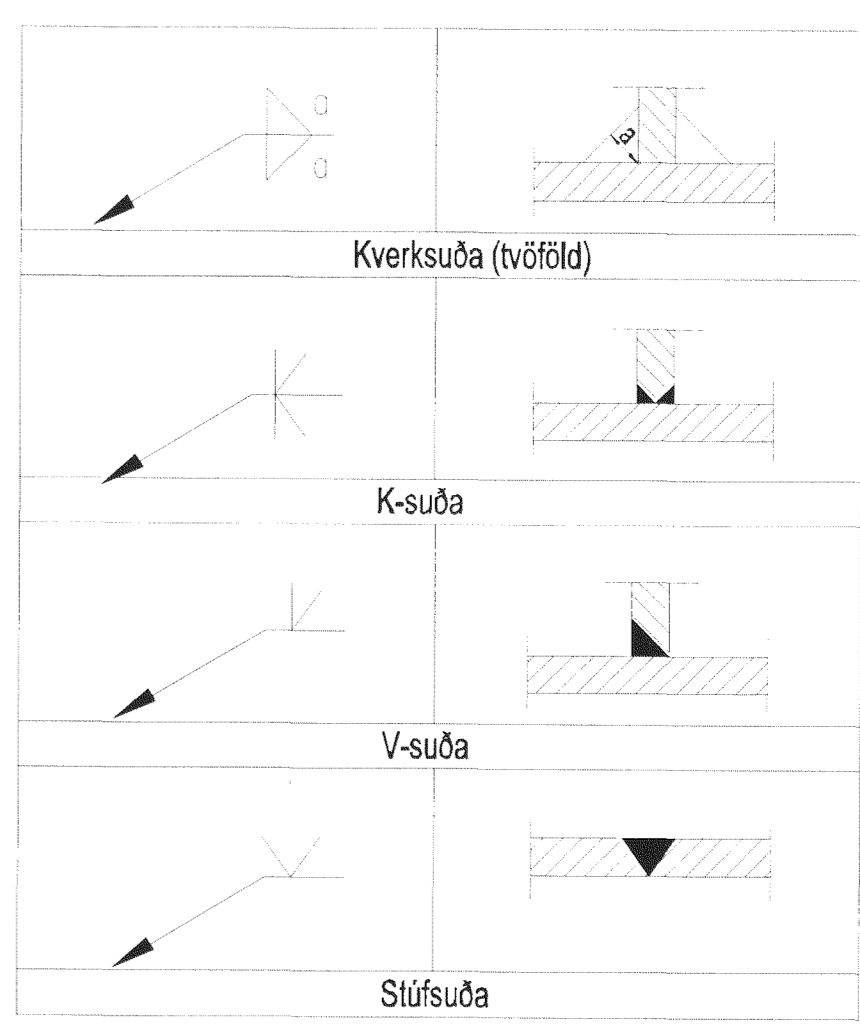
EFNISGÆÐI:

ALMENNT GILDIR, NEMA ANNAD KOMI FRAM Á TEIKNINGUM:
STÁLVIRKI SKV. EN 10025
STÁL ER Í FLOKKI Fe 360C,
BOLTAR SKV. DIN 931 8.8
SKINNUR UNDIR RÆR SKV. DIN 126C
RÆR SKV. DIN 934 - 8
BOLTAR, RÆR OG SKINNUR SKULU VERA HEITGALVANHÚÐUD

UM YFIRBORDSMEDHÖNDLUN STÁLVIRKIS ER VÍSAD Í VERKLÝSINGU.

ÞEIR EINIR MEGA FRAMKVÆMA SUDUVINNU, SEM HAFÁ TIL ÞESS TILSKILIN RÉTTINDI FRÁ IÐNTEKNISTOFNUN ÍSLANDS. MINNSTA LEYFILEGA KVERKSUDA ER 4 mm OG SUDUEFNI SKAL VERA A.M.K. JAFNGOTT OG EFNÍ ÞESS STÁLS SEM VERID ER AÐ SJÓÐA SAMAN, BÆÐI HVAD VARDAR STYRK OG SEIGLU.

SUDUTÁKN:



ENDURSKOÐUN:	DAGS.	TEKN. YFIRF.
H:		
G:		
F:		
E:		
D:		
C:		
B:		
A:		

VERKKAUPI
VERKÞING ehf.

VERKHETTI
HNODRAVELLIR 1-3, HAFNARFJ.

EFNÍ
BURÐARÞOL - SKÝRINGAR

VERKFRÆÐISTOFAN
möndull

TEKN. 2294-S-001

VERKFRÆÐI SVBJ

VERK NR. 2294

BLAÐ NR. 1

DAGS. ÚTGÁFU JÚL, 2013

KENNTITALA ÚTGEFANDA 261254-7949

STÆRÐ A1

ENDURSK. 1

ÁRITUN ADALMANNLEIÐAR