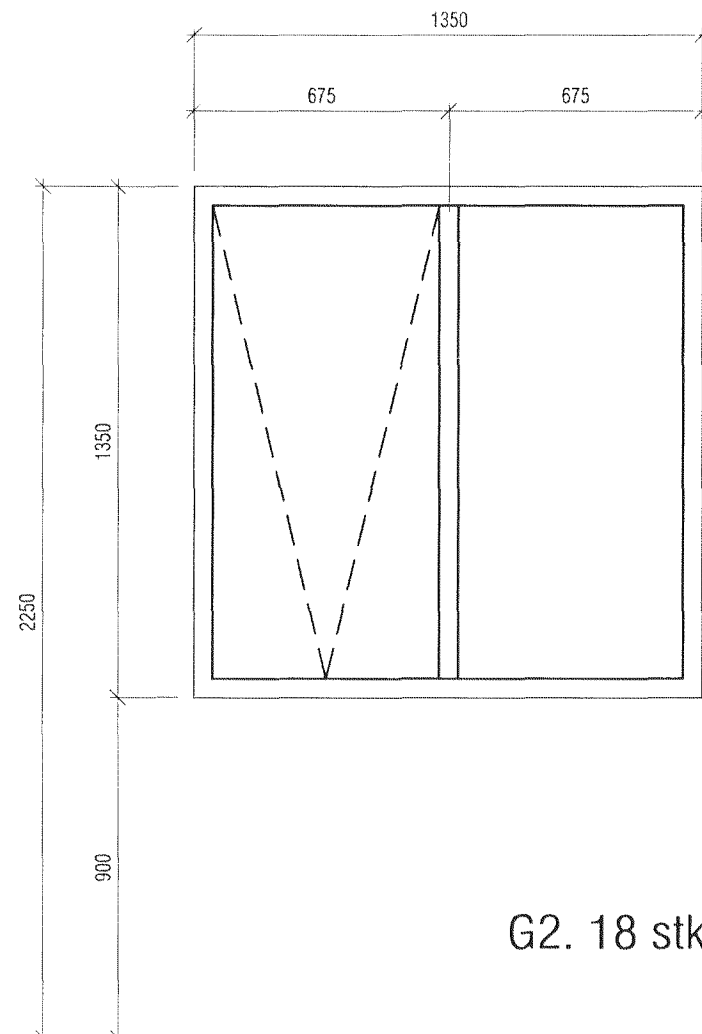
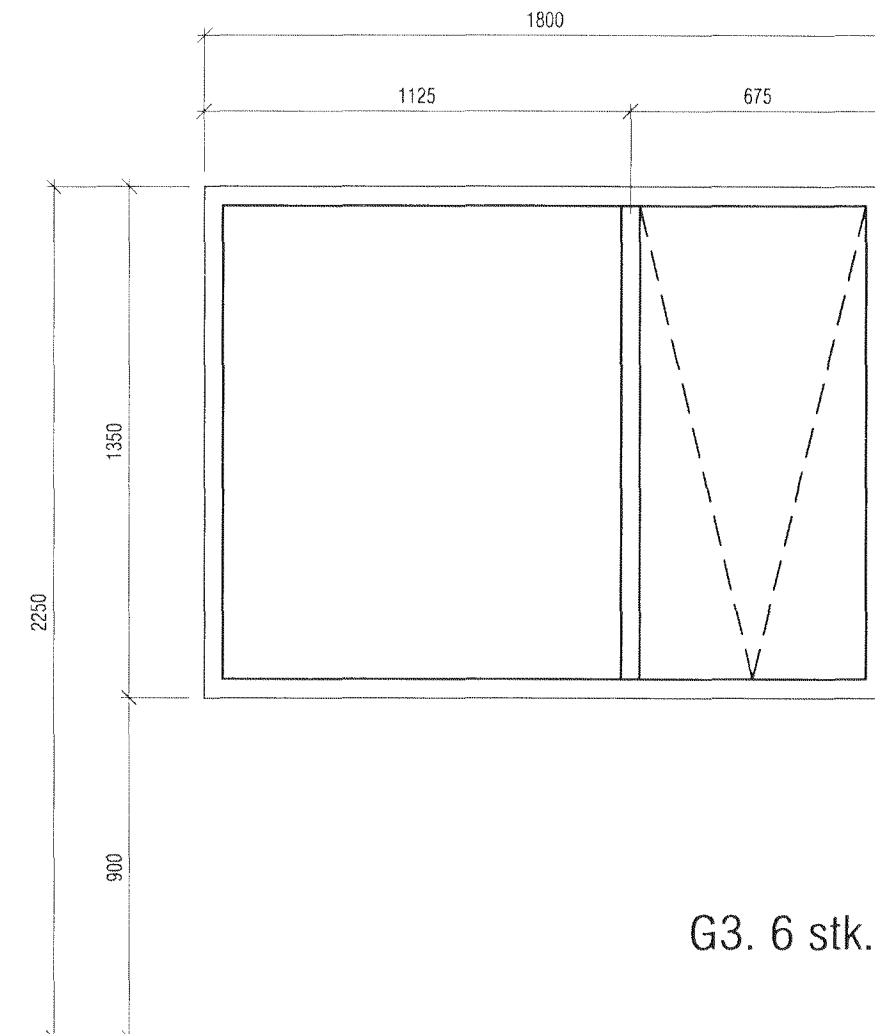


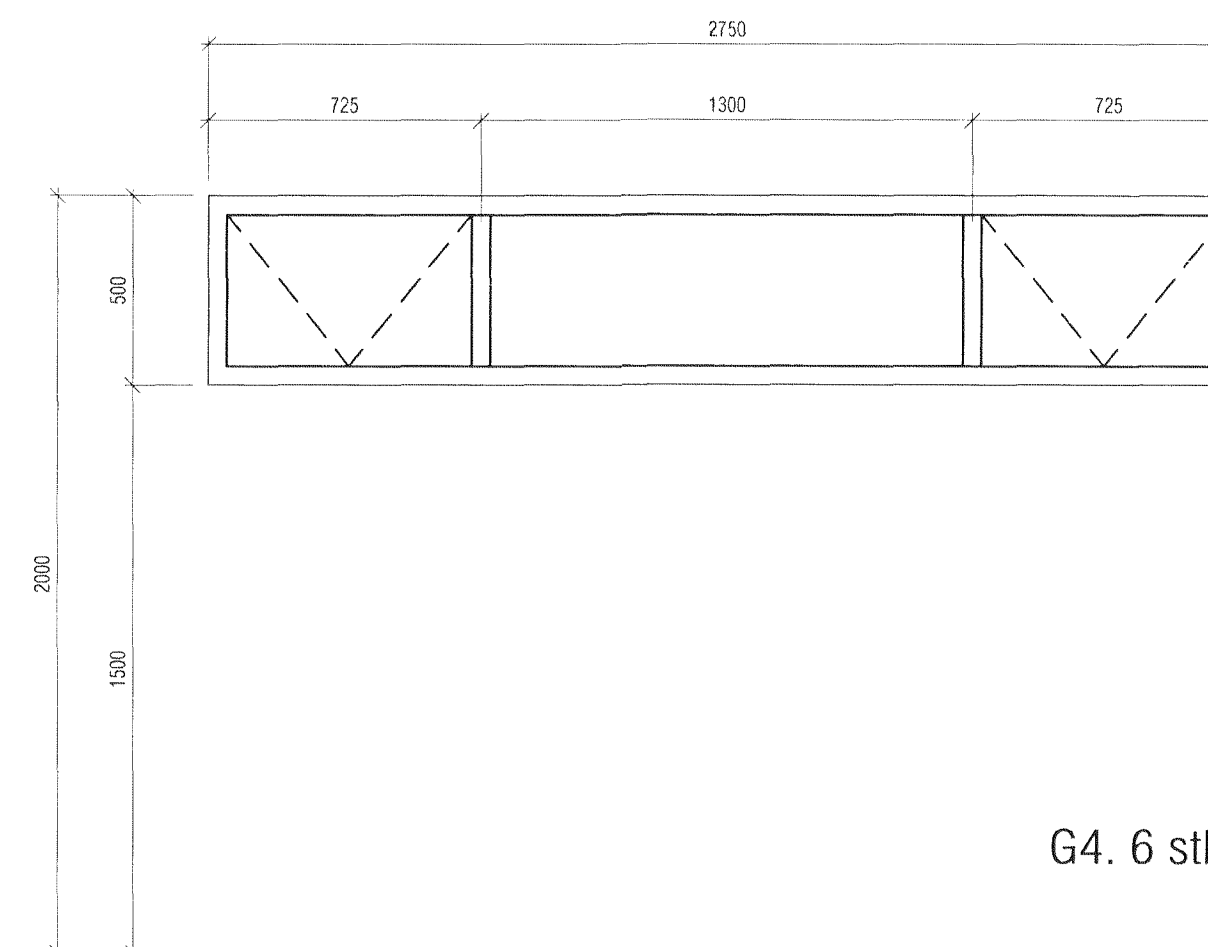
G1. 18 stk.



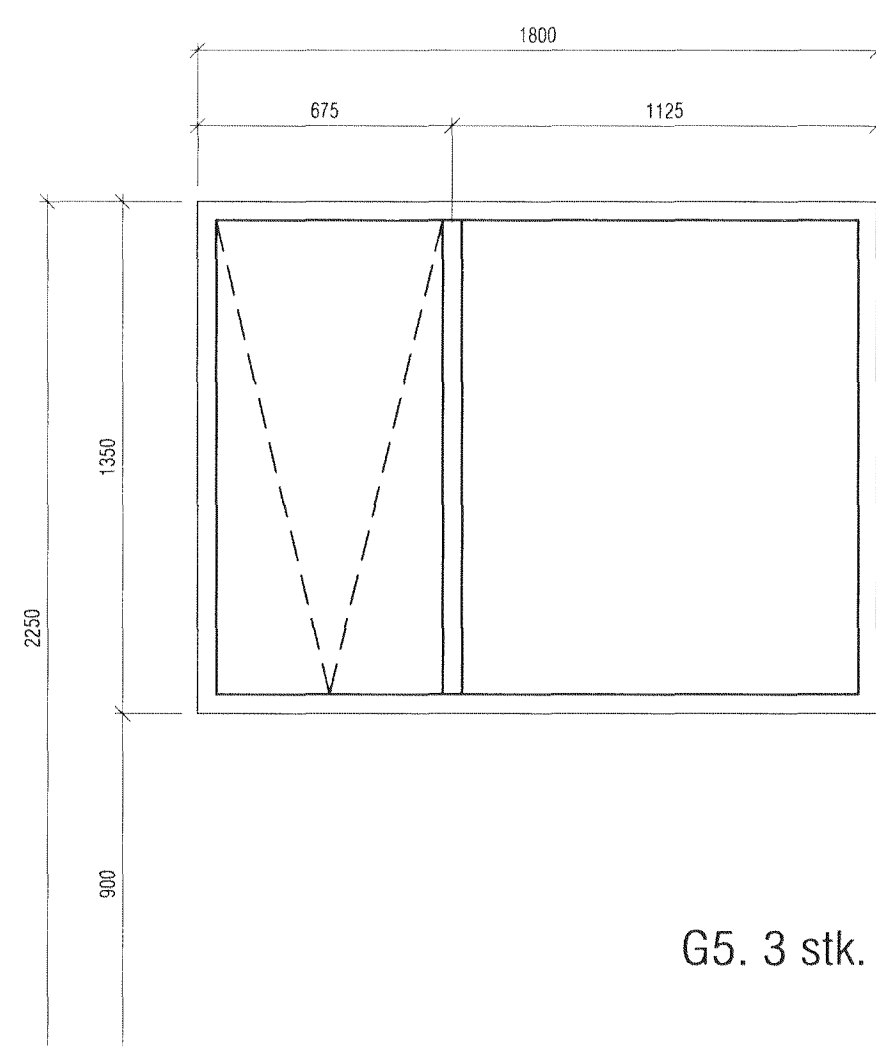
G2. 18 stk.



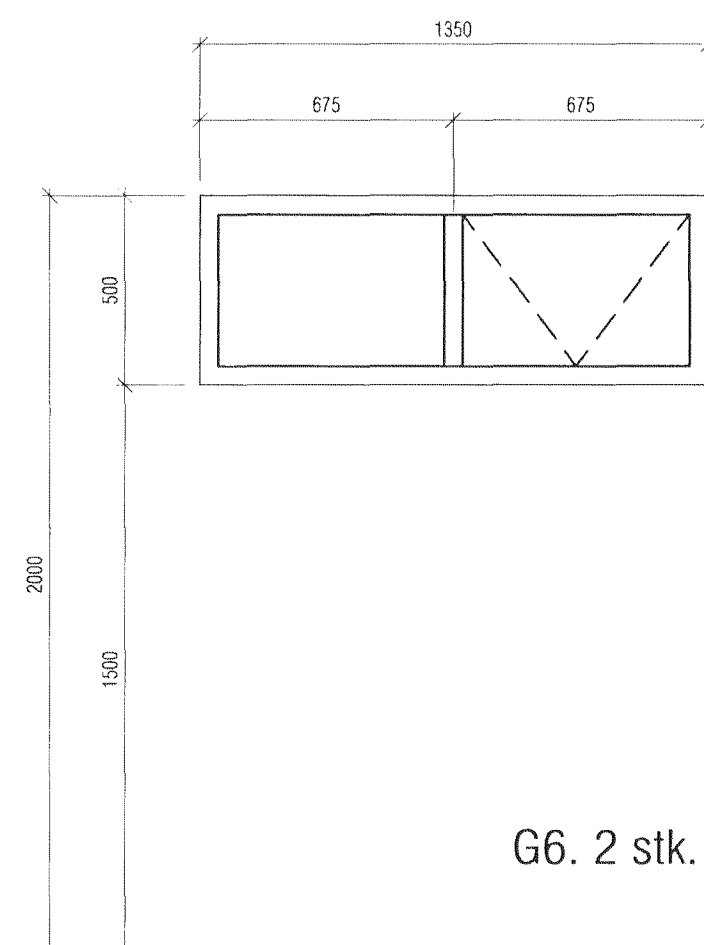
G3. 6 stk.



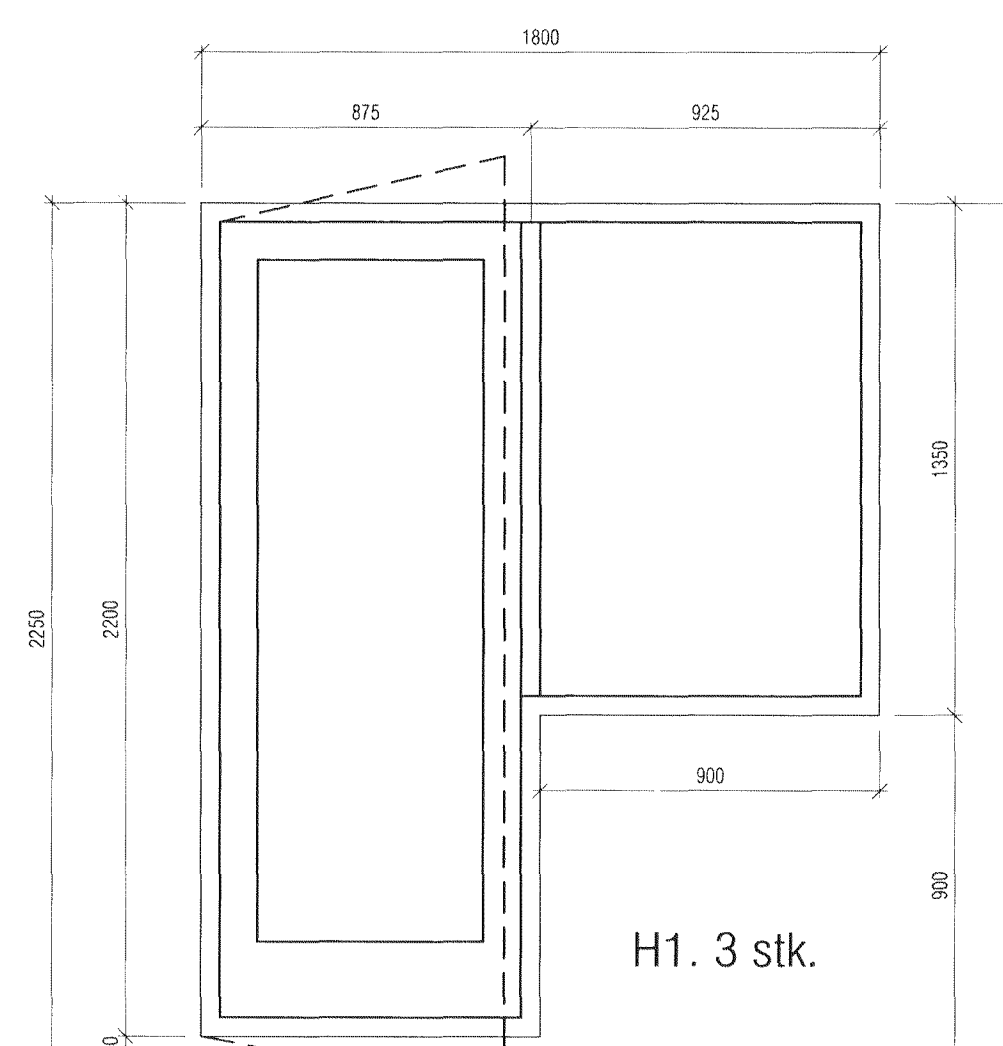
G4. 6 stk.



G5. 3 stk.

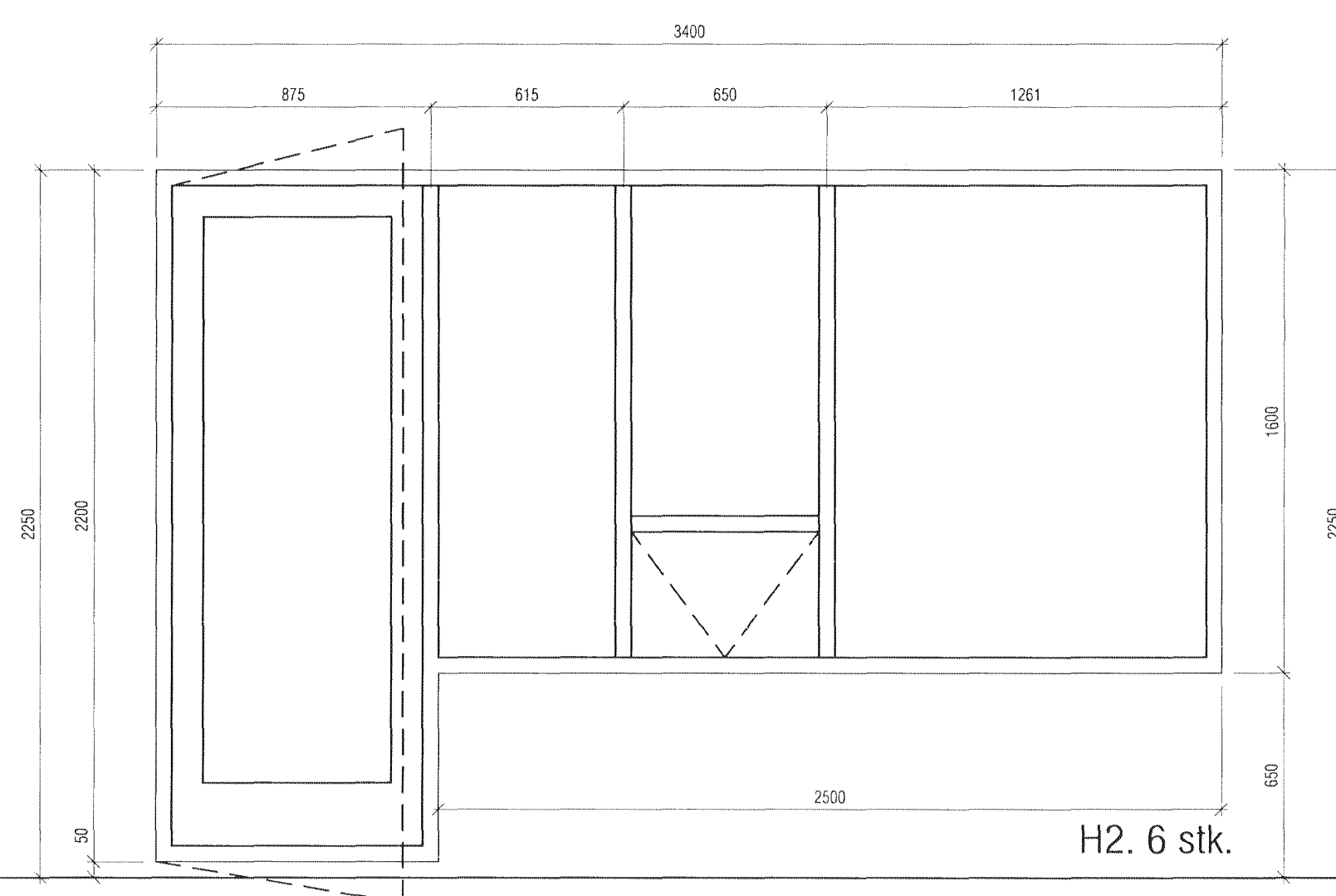


G6. 2 stk.

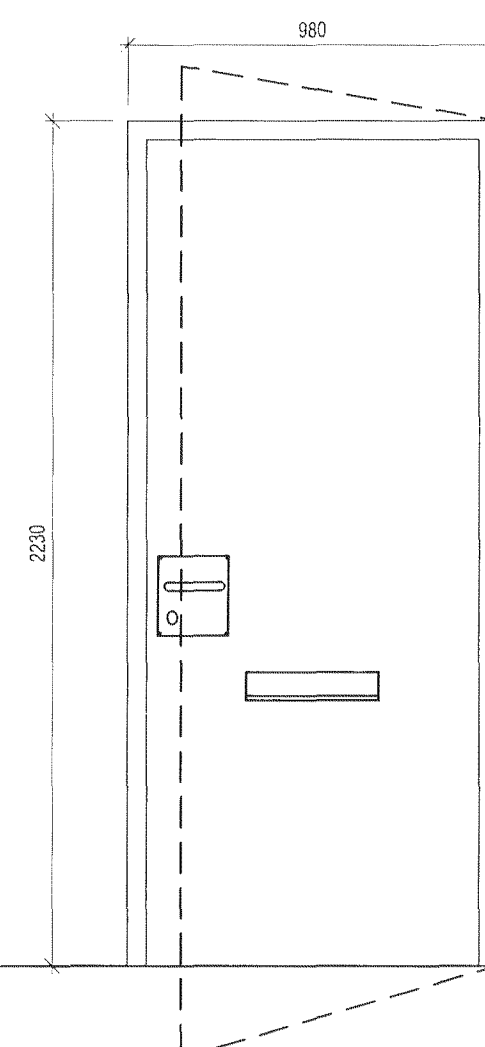


H1. 3 stk.

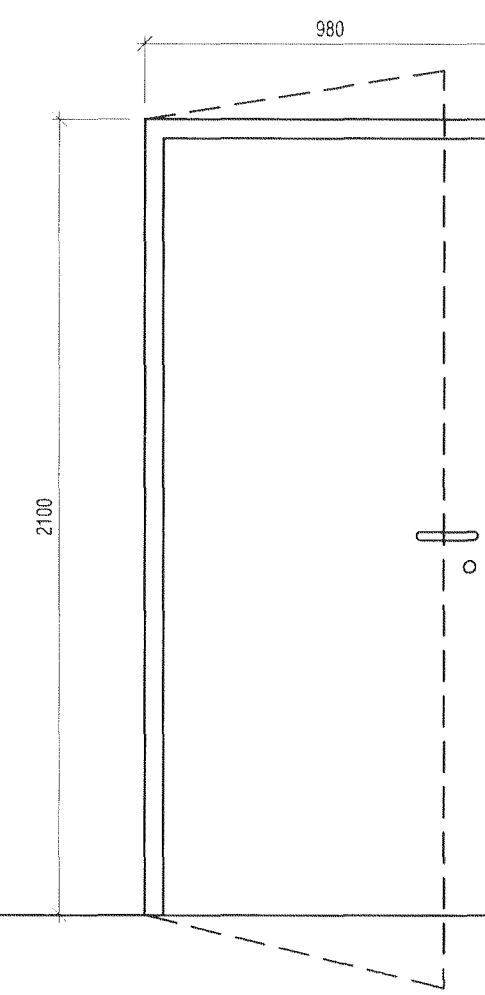
Nr°	Stk
G1	18
G2	18
G3	6
G4	6
G5	3
G6	2
H1	3
H2	6
H3	6
H4	3



H2. 6 stk.



H3. 6 stk.



H4. 3 stk.

**ATH**

ALLAR MÁLSETNINGAR GLUGGA MIDAST  
VIÐ AD ÞEIR VERÐI ÍSTEYPTIR.  
ERU GATMÁL Í STEYPU ÞVÍ ÞAU SÖMU OG  
KARMMÁL GLUGGA NEMA H3 ER SETT Í  
EFTIR Á.

Burðargeta glugga skal vera í samræmi við  
128 gr. byggingarreglugerðar, það er að  
segja hámarks svignun sé minni en L/300  
þó aldrei meiri en 8 mm. Mesti  
vindþrýstingur á glugga er qv\*1,0 og mesta  
sog á glugga er qv\*1,1. Grunnildir  
vindálags qv er uppgið á teikningu B-01.

**mansard**  
teiknistofa ehf  
Suðurlandsbræut 30 - 108 Reykjavík  
www.mansard.is - jonhrafni@mansard.is  
Kt.: 570394-2079

Verkhelti: KLUKKUVELLIR 4-8, HAFNARFIRÐI  
Efni: SERTEIKNINGAR  
GLUGGAR OG HURD

Verknúmer: A-13-01-02	Mkv.: 1:20	A1
Teikn. nr.: S-004	Dags.: 12.04.2013	
Hannað: JHH	Teiknað: JHH	

Jón Hrafn Hlödversson byggingafræðingur  
Kt.: 200662-6519 - s: 862-7102  
Samþykkt: