

**ALMENNT**

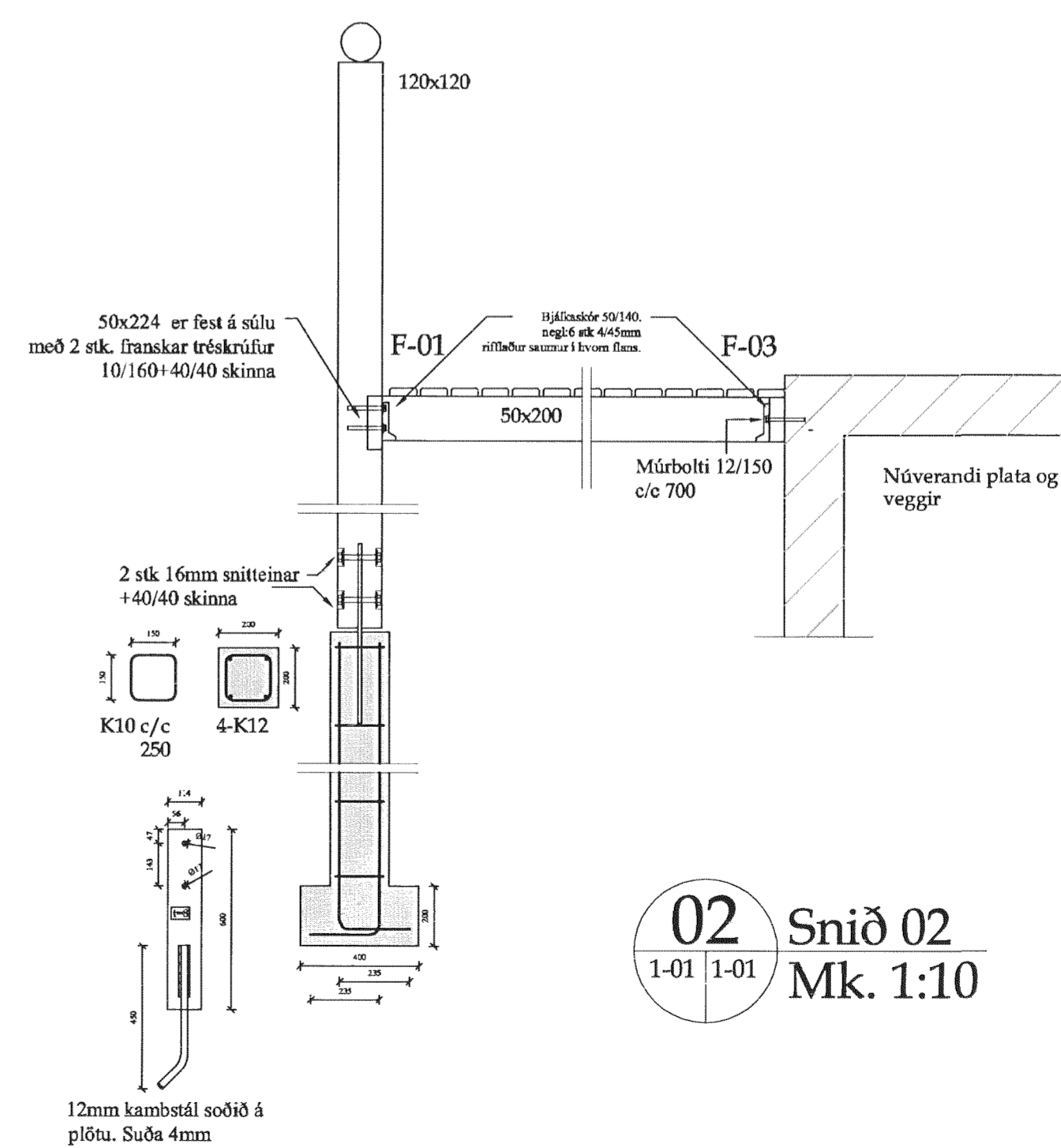
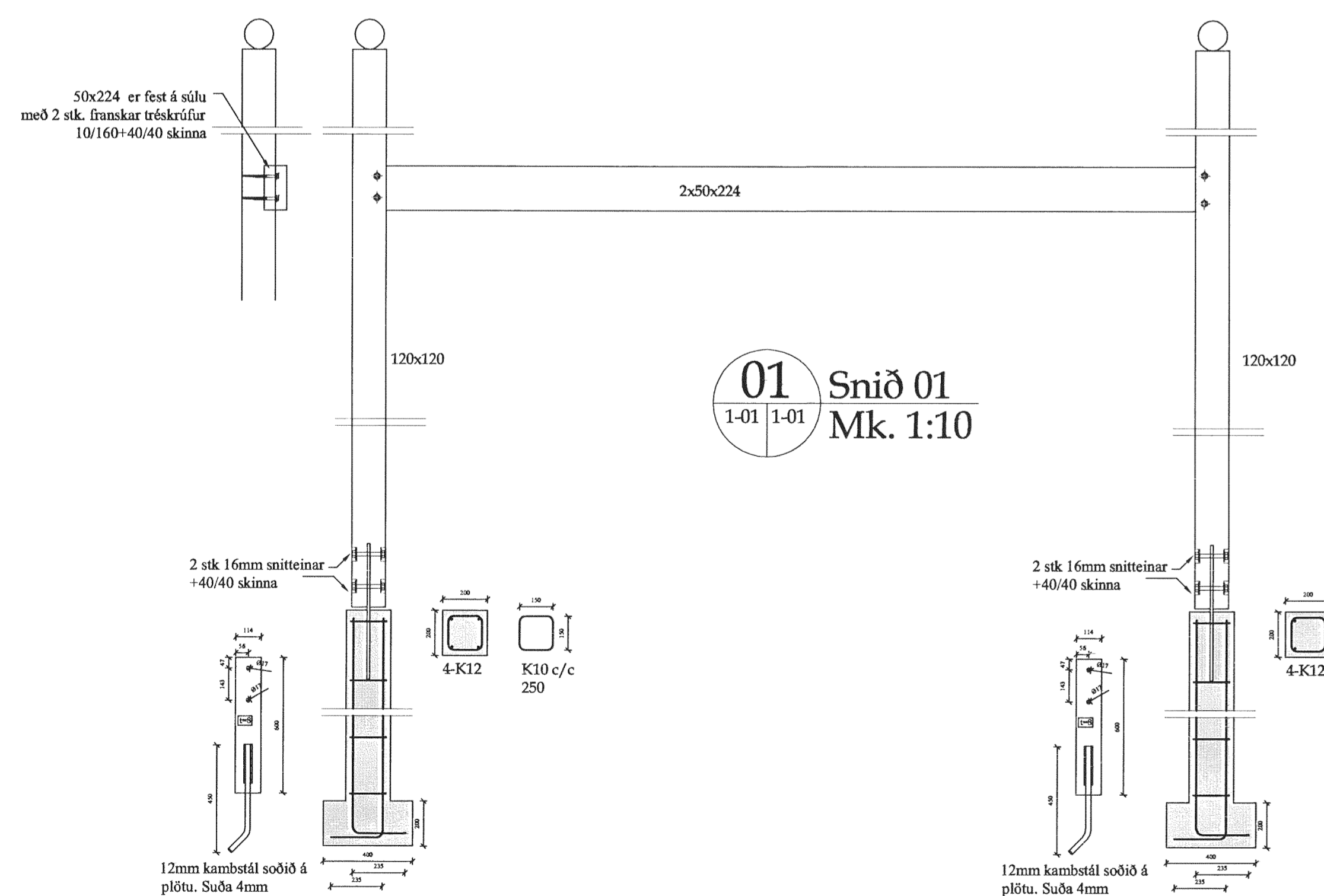
**Burðarviðir:**

- Styrkleikaflokkur er C18 fyrir furu og græni, nema annað sé sérstaklega tilgreint
- Styrkleikaflokkur er GL32 fyrir límtré
- Ísteypta sperruenda og annan óvarinn við skal verja með tveimur umferðum af víðurkennndri grunnúavörn
- Setja skal asfaltþappa á milli þegar timbur leggst að steypu

**Þakklæðning:**

- Ofan á þakbita er lagður þakpappi sem skal skara minnst 10cm. Undir þappa skal strengja borða og skal þakpappinn festur við bita með heftum

- Ef efsta lag þakklæðningar er búrústál (galv. eða aluzink) skal það neglast við þakbita með heitgalvanhúðuðum kambþaksaum 42/75 með gúmmíþéttingu, sjá skýringarmynd



Verkluti:  
Viðbygging/svalir

Teikn nr.	Tölvu nr.	Verk. nr.
1-01		

Tilvísanir:  
Sjá teikn nr:

Verkefni:  
**HELLISGATA 23**  
**Hafnarfjörður**

	Aðalhönnuður:
Tæknipjónusta ehf KT.60120-2460 Hrísatveg 7 105 Reykjavík Sími: 5533700, 8997864, 5812304 Fax: 5533700 Netfang: iso@simmet.is	Dagsetning: JÚL-2013 Mælikvarðar: 1:50, 1:20 Teiknað af: Sæma Reiknað af: Sæma

Áritun höfnuðar (teikning þessi er ógild án áritunar höfnuðar)	
Nafn:	Kennitala: KT.180160-3109
Áritun aðalhönnuðar samkv. byggingareglugerð	
Nafn:	Kennitala:

Hafnað: Sæmundur Óskarsson Byggingateknifráeðingur