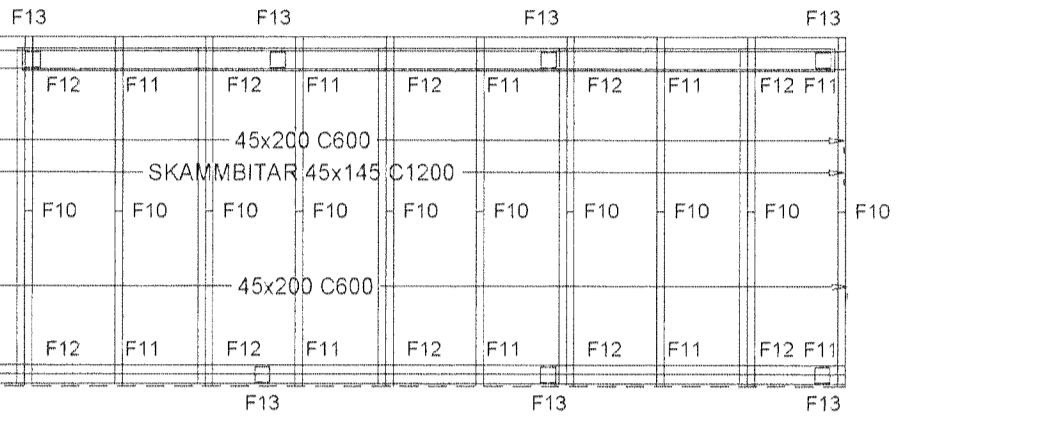


ÞAKKLÆDNING ÞAK HEILKLÆDIST TIMBURBORDUM 25x150. NEGLING ER 3 STK SKOTNAGLAR 3" GALV. MED LÍMI (EDA 3 STK 3" ÁN LÍMS) Í HVERT BORD OG Í HVERJA SPERRU. EKKI MÁ SKEYTA MEIRA EN DRÚJU BORD Í ÞVERSNID. OFAN Á BORDAKLÆDNINGU KEMUR ASFALTÞAPPI (ÞAKÞAPPI). HEFTA SKAL ÞAPPA VÍÐ BORDAKLÆDNINGU ÞAR SEM ÞAPPALOG SKARAST (SKÖRUN MINNST 10 CM) OG KOMI PLASTBORDI UNDIR HEFTI. EFSTA LAG ÞAKKLÆDNINGAR ER BÄRUSTAL (GALV. EDA ALUZNÍK) SEM NEGLIST VÍÐ BORDAKLÆDNINGU MÍÐ. HEITGALVANHÚÐJUM KAMBAÞAKSAUM 4.2/25 MED GUMMISÉTTINGU FYRSTA NAGLARÓÐ KEMUR EINS NÁLEGT ÞAKBRUN OG HEFT ER NÆSTA ÓÐ 20CM FRÁ ÞEIRRI FYRSTU DRÚJA ÓÐ ER 40CM ÞADAN Í FRÁ OG ÞÍÐAN KOMA RÁÐIR MED 60CM MILLIBILI UPP ÁÐ KILI. Á 2M SVÆÐI VÍÐ ÚTHORN SKAL BIL MILLI ALLRA NAGLARADA VERA 20CM. FYRSTU 3 NAGLARADIR NEÐAN FRÁ SEM OG SVÆÐI ALLT ÁÐ 1.5M FRÁ GAFLVEGGJUM NEGLIST Í ADRA HVERJA HÁBÁRU. ANNARS STADAR SKAL NEGLT Í DRÍÐJU HVERJA HÁBÁRU. PLOTUR SKARIST UM A.M.K. 1½ BÄRU. AUKANAGLI KOMI MILLI NAGLARADA Á PLOTUSAMSKEYTUM VÍKLA SKAL NEGLINGU MILLI RÁÐA DANNIG AD NAGLAR KOMI Á ALLAR BÄRUR.

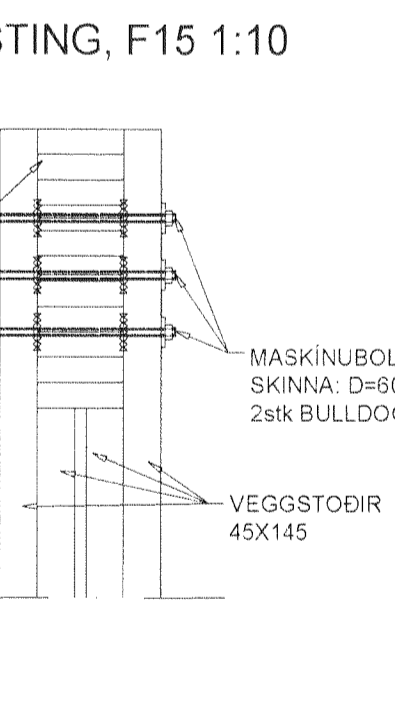
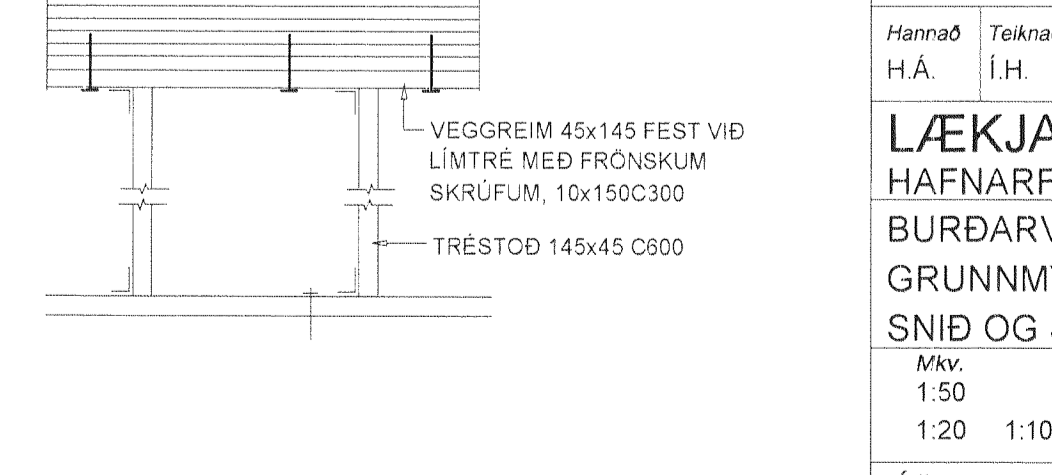
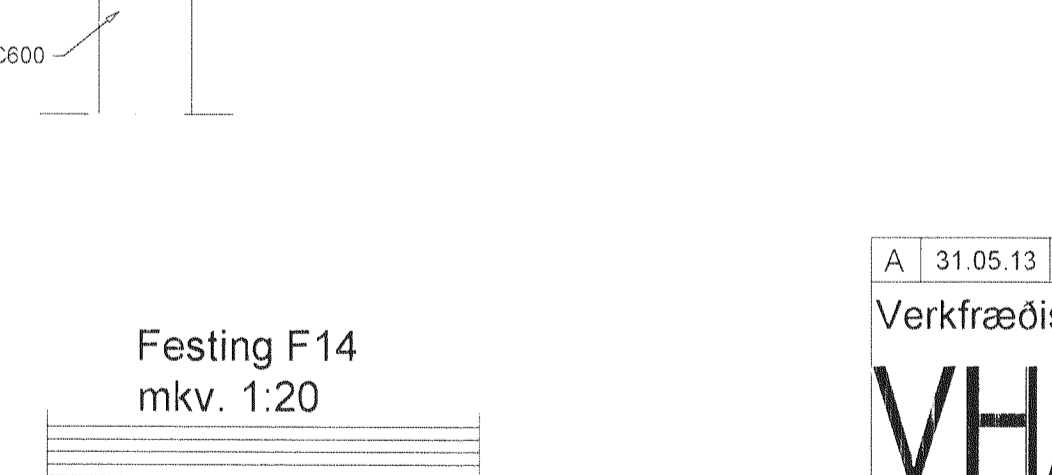
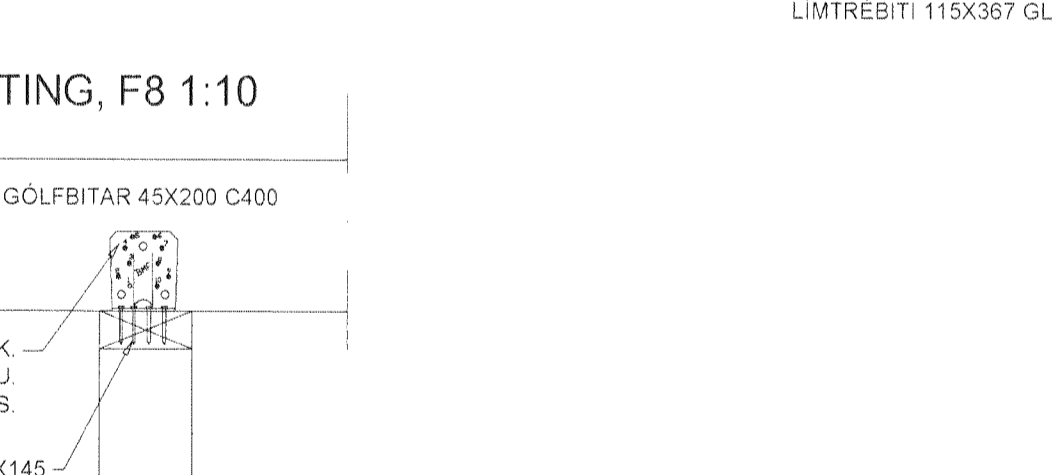
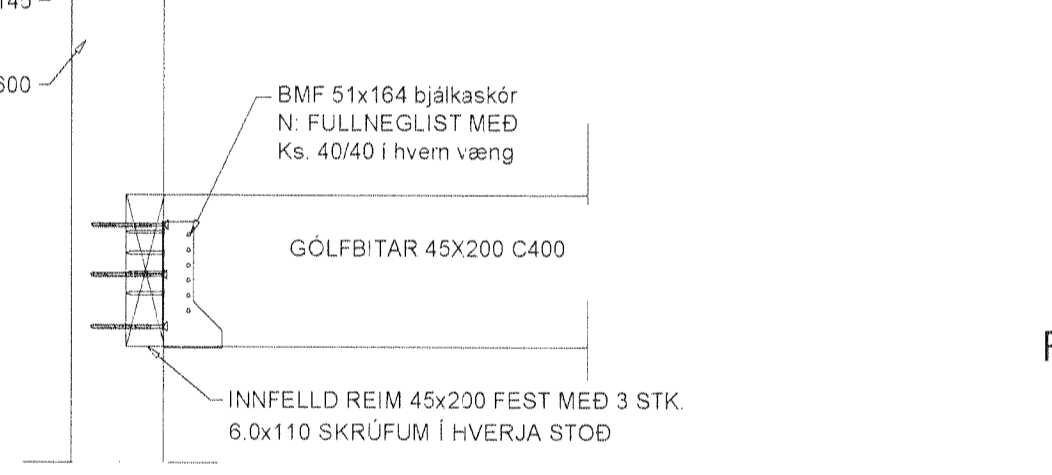
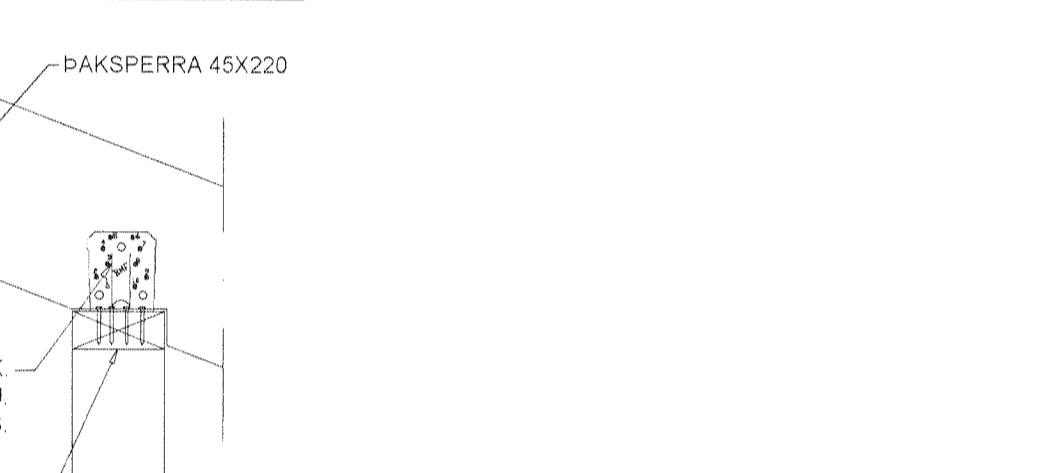
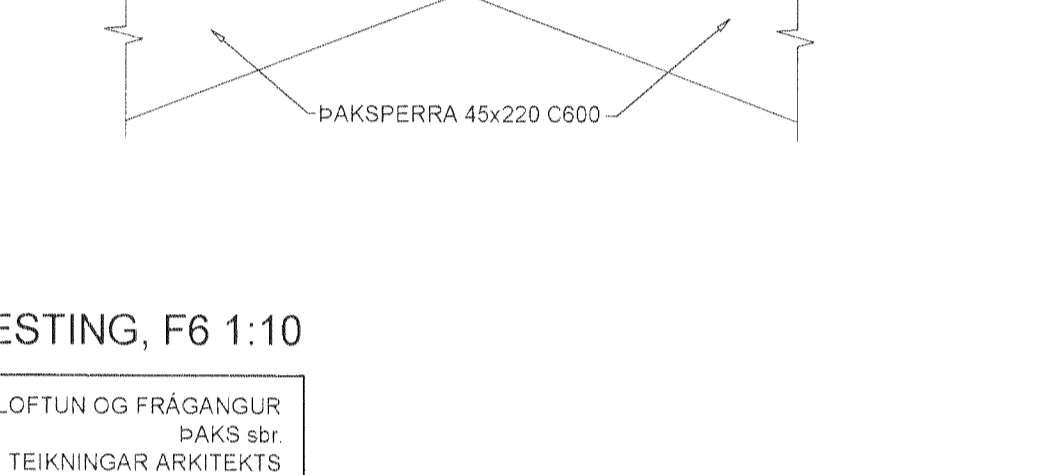
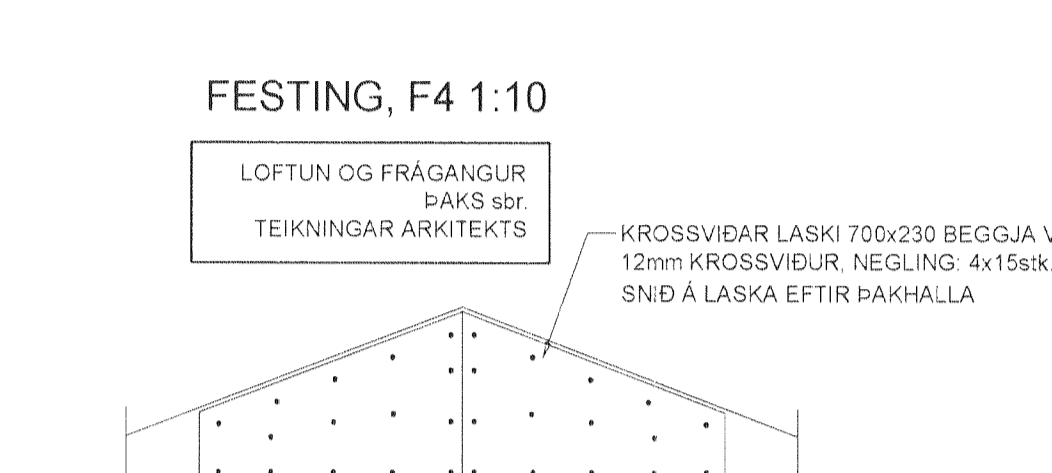
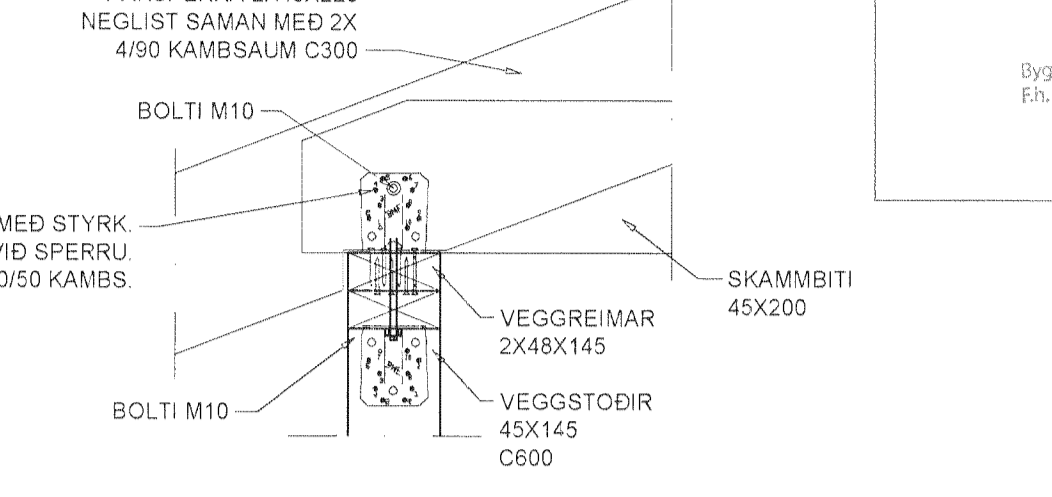
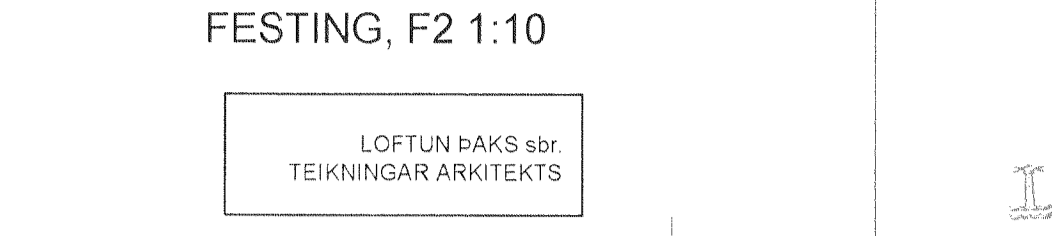
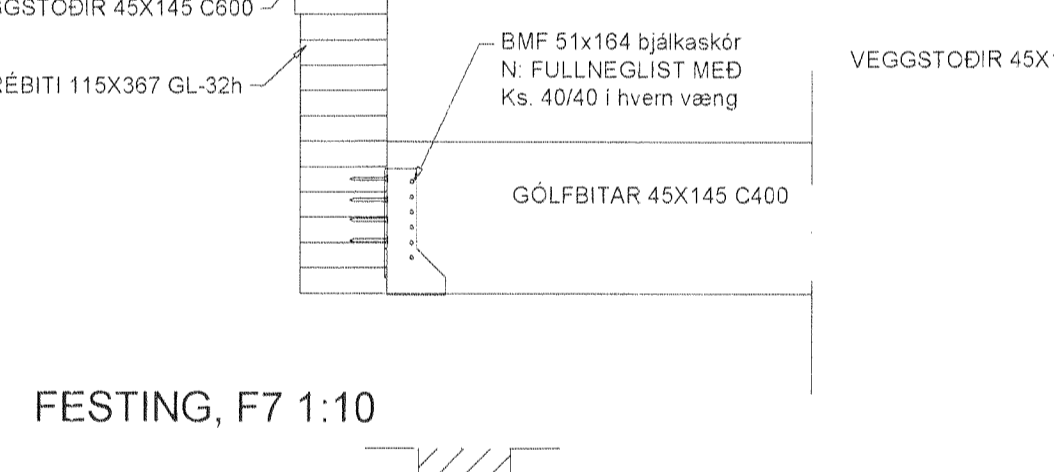
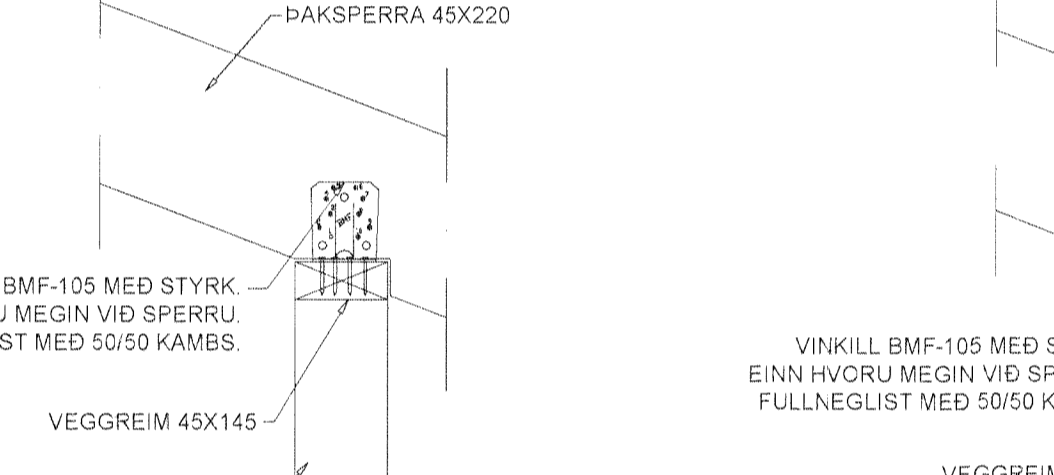
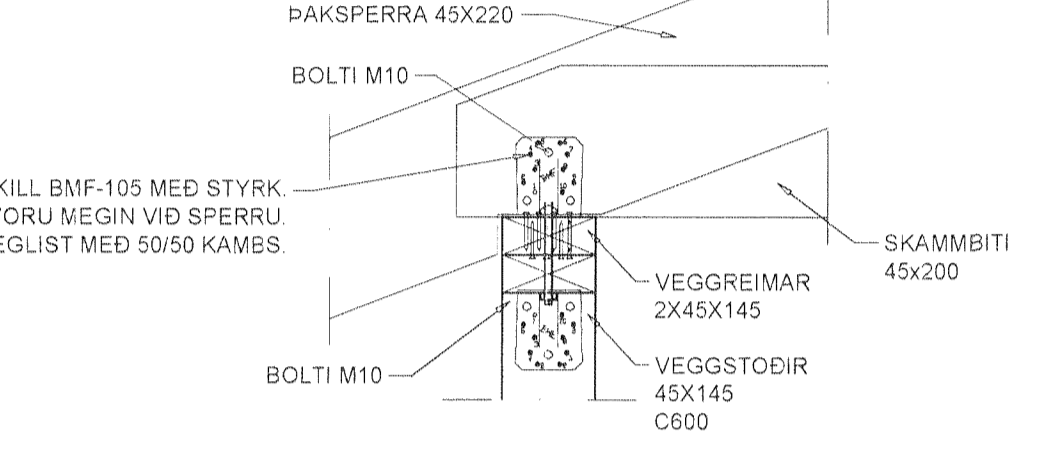
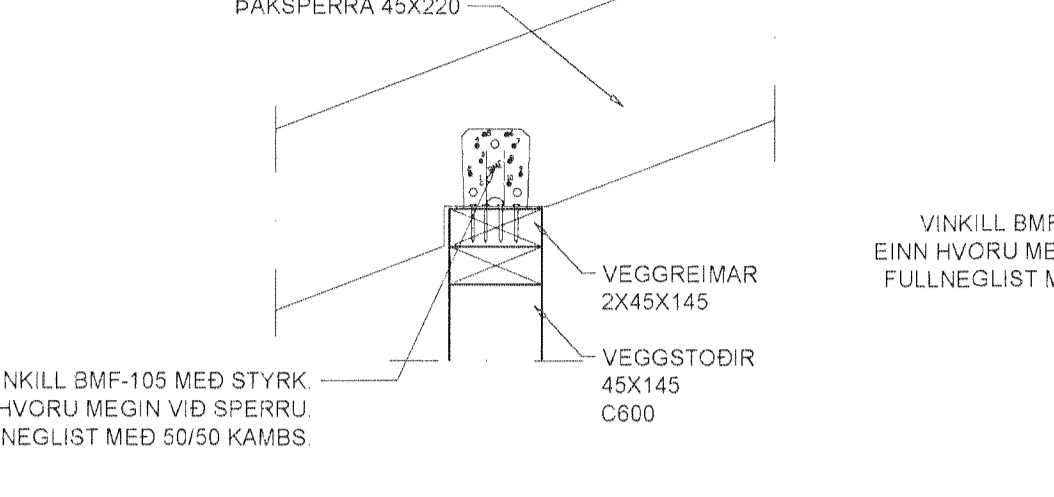
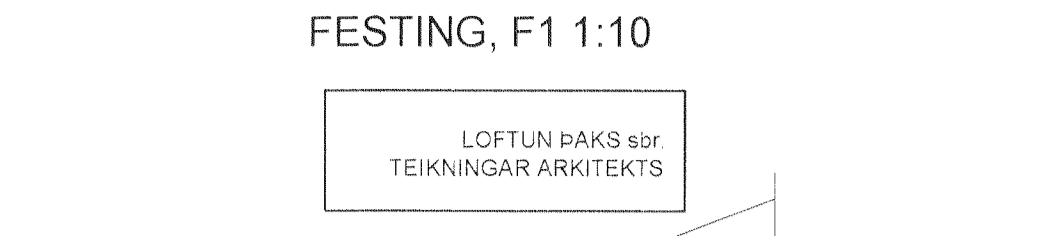
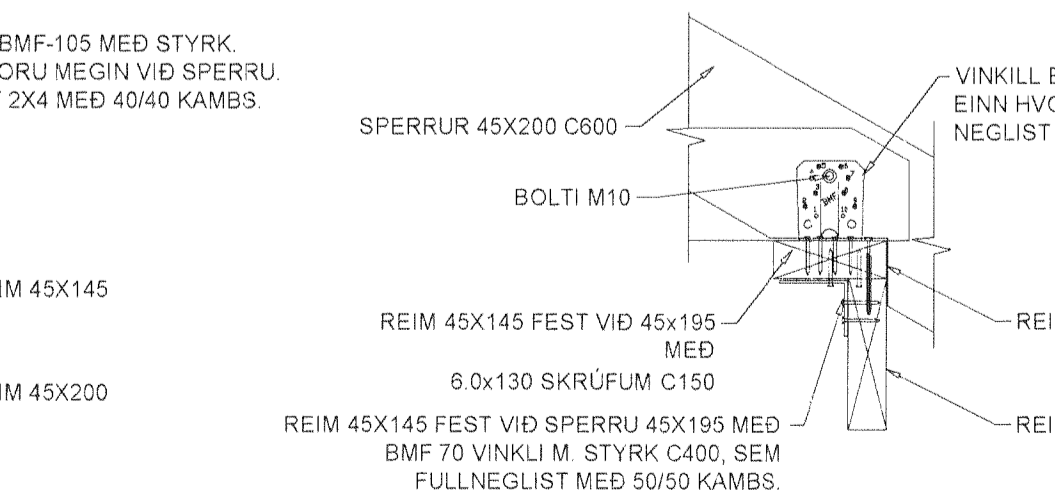
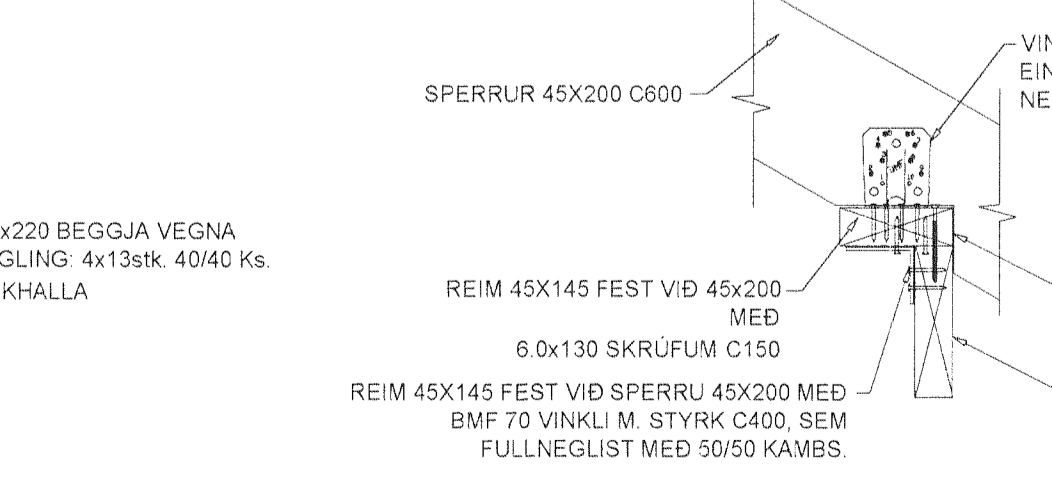
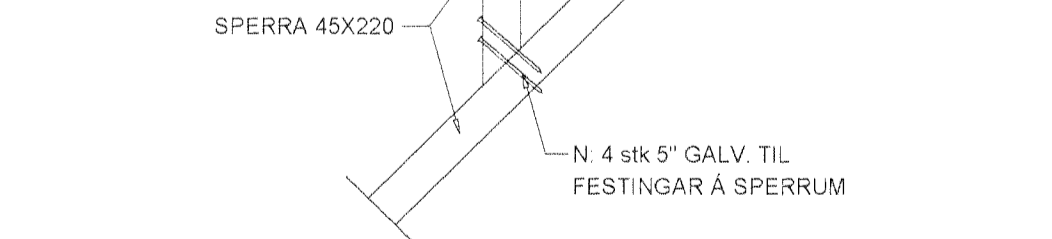
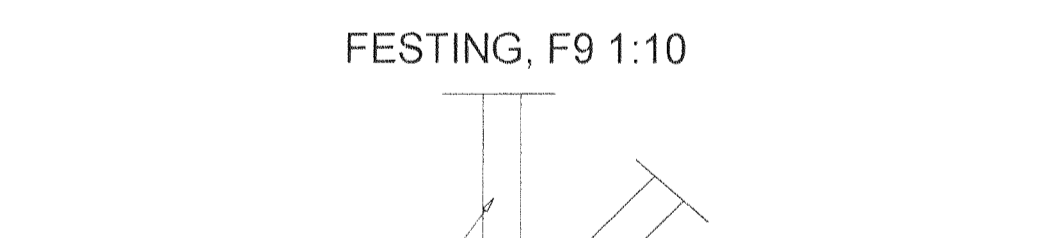
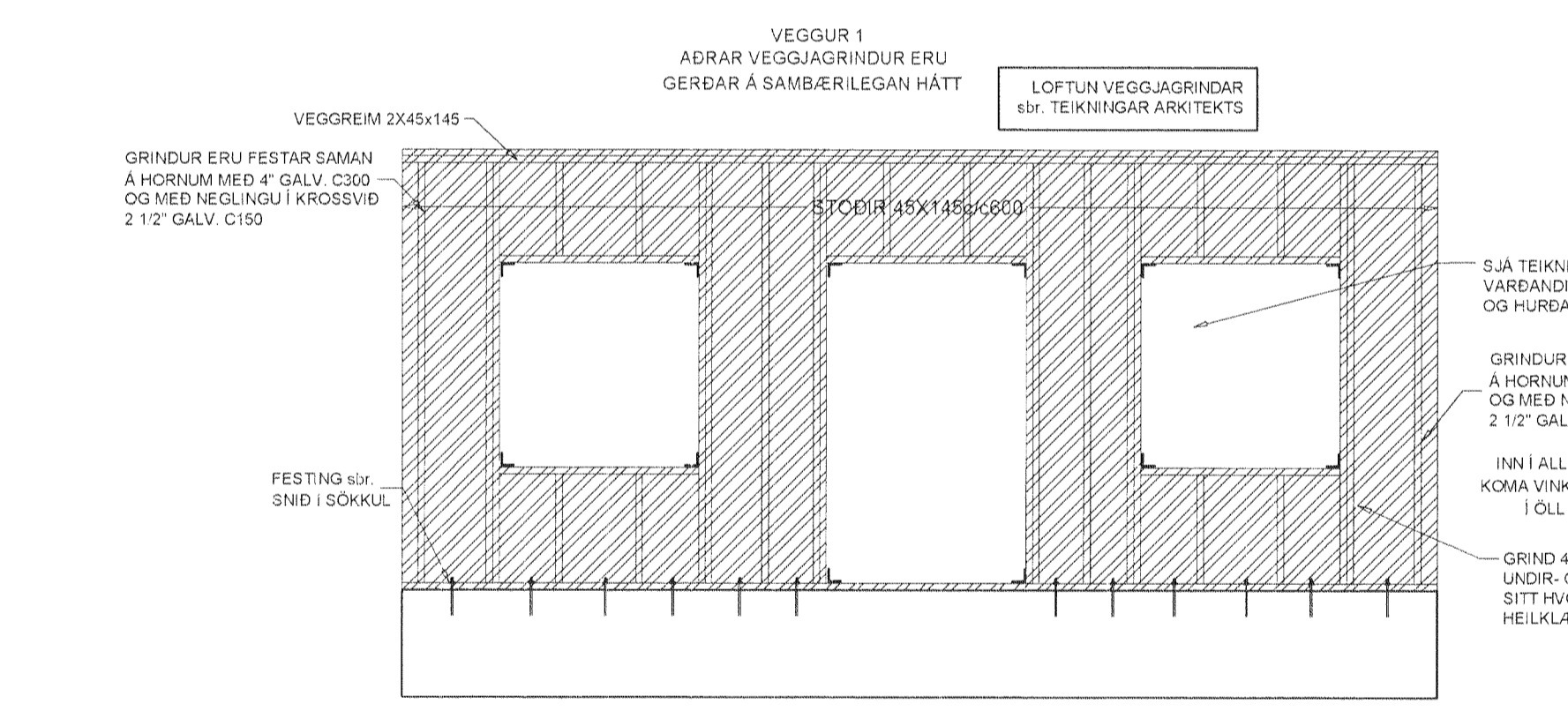
BERA SKAL FÚAVARNAREFNI Á ALLA SPERRUENDA OG SAMSKEYTI. EFNI SKAL VERA HÚSPURRT, BEINT OG LAUST VÍÐ STÓRA KVISTI OG SPRUNGUR. FÚAVÖRN SKAL BERA Á Í TVEIMUR UMFERÐUM OG ÞESS GÆTT AD TIMBRID SÉ EKKI BLAUTT. EKKI MÁ SAGA Í SPERRUR EDA SKERÐA Á NOKKURN HÁTT. BERA SKAL BLYMENJU(EDA SAMBÆRILEGT) Á ALLAR STÁLFESTINGAR.



SKÝRINGAR:
BURÐARVÍÐIR: NOTA SKAL STYRKLEIKAFLOKKAD TIMBUR Í FLOKKI K18 EÐA BETRA. Í ALLT BURÐARVIRKI ÚR TIMBRI. LÍMTRÉ SKAL VERA GL-32H EÐA BETRA. VEGGJAGRINDUR ERU ÚR 45x145 C600. Í HORN Á ÖLLUM ÖPUM KEMUR VINKILL BMF 90 ÁN STYRKINGAR. VÍÐ HÍÐ GLUGGAHURÐA. OPS KOMA 2 STK. 45x145 STÖÐIR VEGGSTÖÐIR FESTAST VÍÐ VEGGREIMAR MED VINKLI BMF 90 M STYRK.
UTAN Á VEGGJAGRIND KOMI 9MM KROSSVÍÐUR SEM NEGLIST VÍÐ STÖÐIR MED 2" KAMBSAUM c/c 150. KROSSVÍÐUR LEGGIST Í LÍM.
MILLI TIMBURS OG STEINS SKAL SETJA TVÖFALT LAG AF ASFALT ÞAPPA.
ÞAKSPERRUR ERU 45x220 C600 AD JAFNADI NEMA ANNAD KOMI FRAM.

BERA SKAL FÚAVARNAREFNI Á ALLA SPERRUENDA OG SAMSKEYTI. EFNI SKAL VERA HÚSPURRT, BEINT OG LAUST VÍÐ STÓRA KVISTI OG SPRUNGUR. FÚAVÖRN SKAL BERA Á Í TVEIMUR UMFERÐUM OG ÞESS GÆTT AD TIMBRID SÉ EKKI BLAUTT. EKKI MÁ SAGA Í SPERRUR EDA SKERÐA Á NOKKURN HÁTT. BERA SKAL BLYMENJU(EDA SAMBÆRILEGT) Á ALLAR STÁLFESTINGAR.

BOLTAR Í TRÉVIRKI SKULU VERA HEIT- GALVANHÚÐADIR, GVEDAFLOKKUR 8.8. ALLT TIMBUR SKAL VERA ÚR STYRKLEIKAFLOKKUÐU EFNI K18 EÐA BETRA. ALLA ÖVARDA BURÐARVÍÐI SKAL FÚAVERJA MED A.M.K. TVEIMUR UMFERÐUM AF GRUNNFÚAVÖRN.



A	31.05.13	ÝMSAR BREYTINGAR	H.Á
Verkfræðistofa Hauks Ásgeirssonar e.h.f. Dalvegur 18, 201 Kópavogur Sími 534-8815 Farsími 897-8132 e-mail: haukur@vha.is Kennitala: 560600-3050			
Hannað	Teiknað	Samþykkt	
H.Á	I.H.	Hannað	
		Kennitala	301255-4629
LÆKJARGATA 11 HAFNARFJÖRDUR BURÐARVIRKI GRUNNMÝNDI ÞAKS SNÍÐ OG SKÝRINGAR, VEGGJAGRIND			
Mkv.	Teikn. nr.	Verk nr.	
1:50	2-1.1	1360	
1:20	1:10		
Antun samræmingarhöfundur / hönnunarstjóri		Útgáfa	Dags
R.Á.		B	MÁI 2013