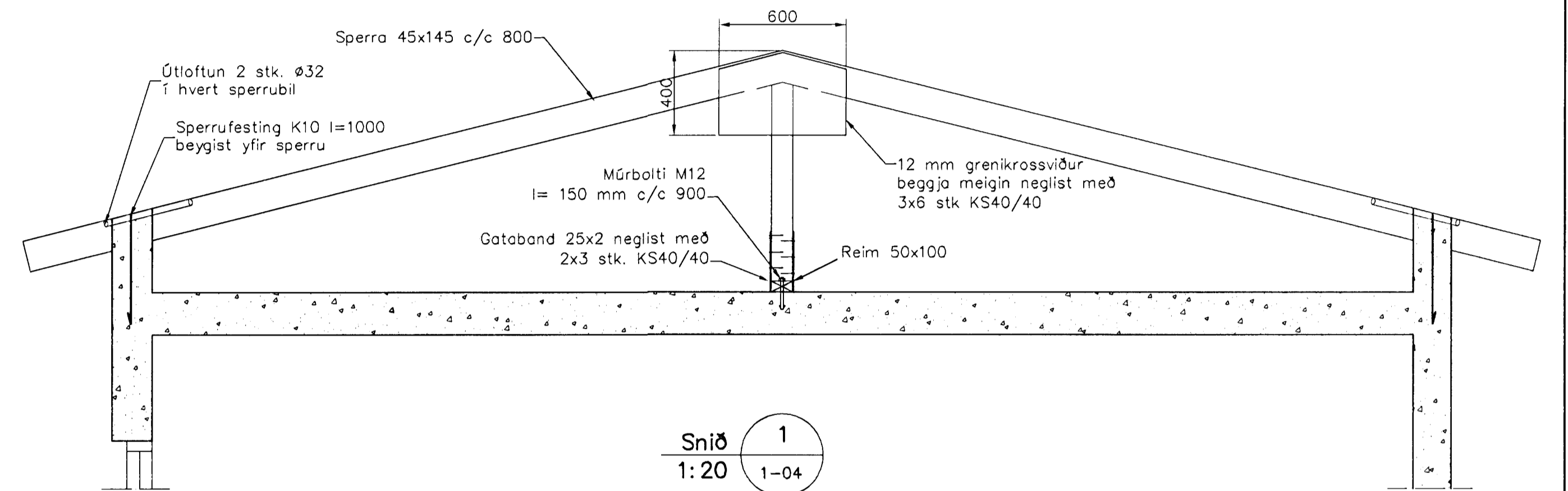
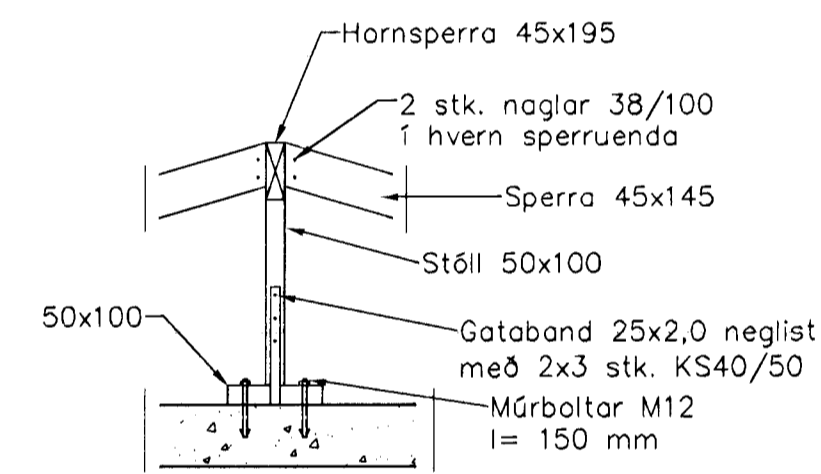


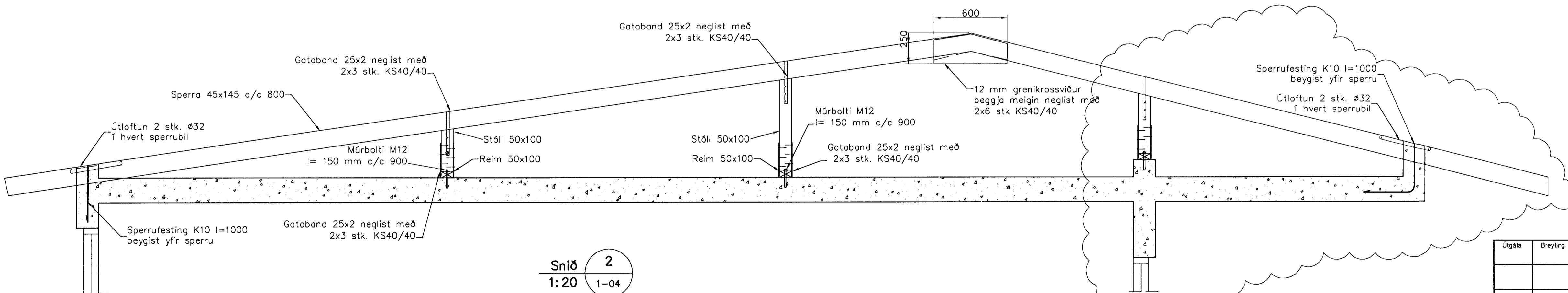
Plata yfir 2. hæð, 1:50



Snið 1  
1:20



Snið 3  
1:20



Snið 2  
1:20

Skýringar

Almennar skýringar sjá blað 00-01  
**Steypa**  
Bráðpölsflokkur: C25/28 samkv. ENV 206 (250)  
Vatnssemtstala: skal vera minni en 0,55  
Loftmagn: 5-7%  
Sigmát: 60-80 mm

Timbur

Allt timbur í burðarvirki skal vera styrkleikaflokkað minnst K18 samkv. ÍST-DS 413 nema annað sé tekið fram á teikningum. Timbur sem leggst að eða í steypu skal fávaxja á viðurkennan hátt. Leggja skal ljúrupappa milli trés og steypu

áðalhönnuður:  
Kári Eiríksson - Arkitekt FAF - kt. 070365-4059

Útgáfa	Breyting	Dagsetning	Hannað
B1	Þaki breytt, Snið 2 breytt	20.08.2013	S.H.
<b>Sveinbjörn Hinriksson</b> Byggingafræðingur Kt. 160851-2529 Brekkugötu 8 Hafnarfirði Sími: 555-4008, 981-1961 Netfang: sveinh@netnet.is		<b>Brekkuás 12 Hafnarfirði</b> Staður Skýring Þakvirki	
Hannað / Teknað	Kvarð 1:50 1:20	Dagsetning 20. 8. 13	Verkr. 11-08 Teikn.nr. 1-04