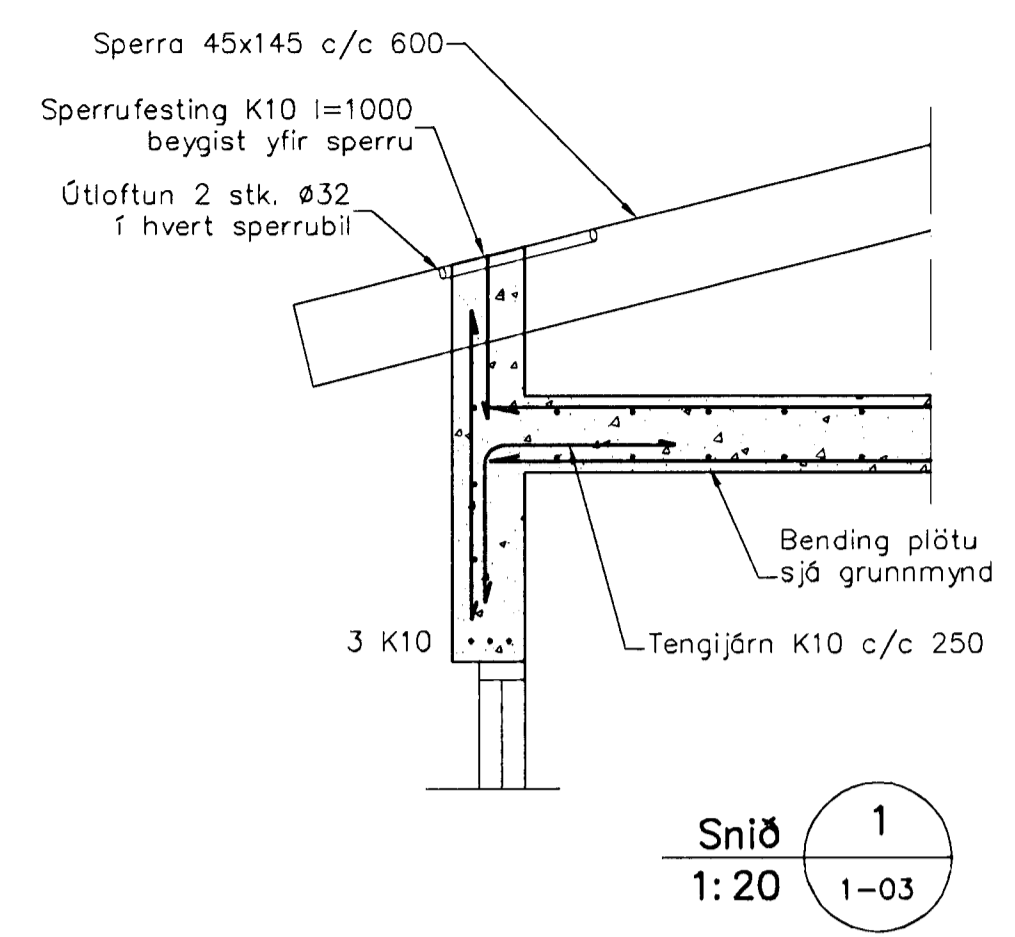
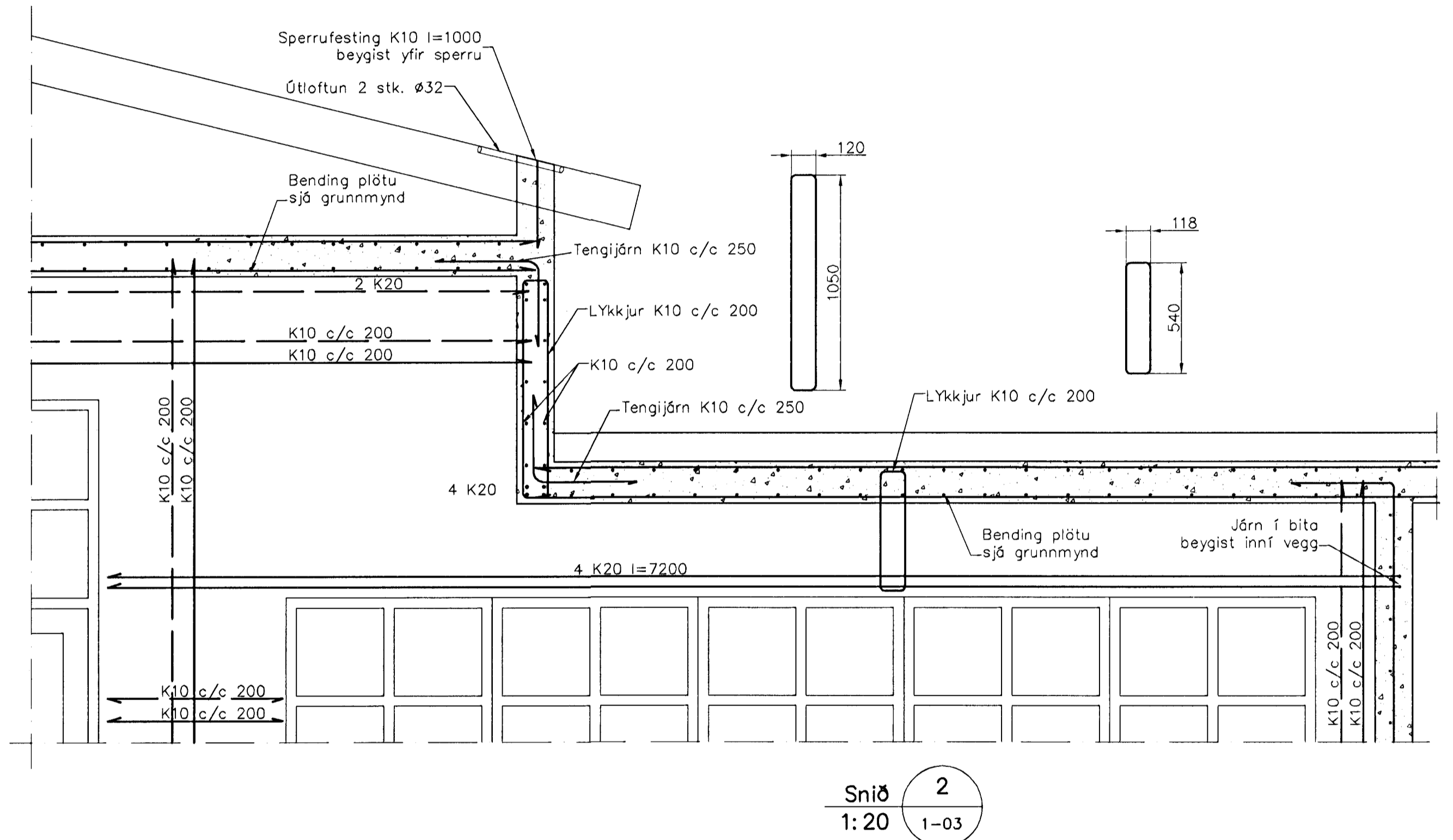


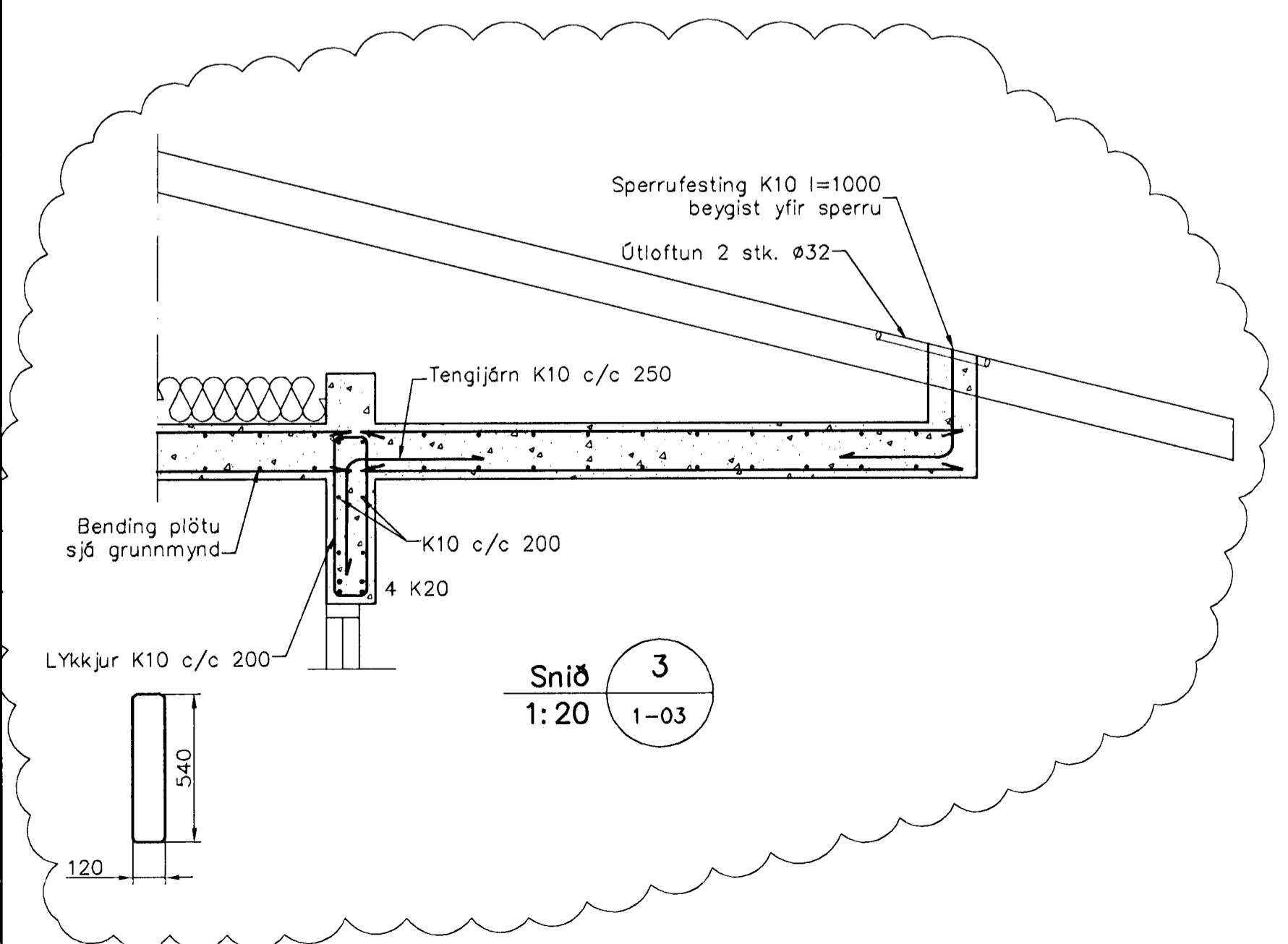
Plata yfir 2. hæð, 1:50



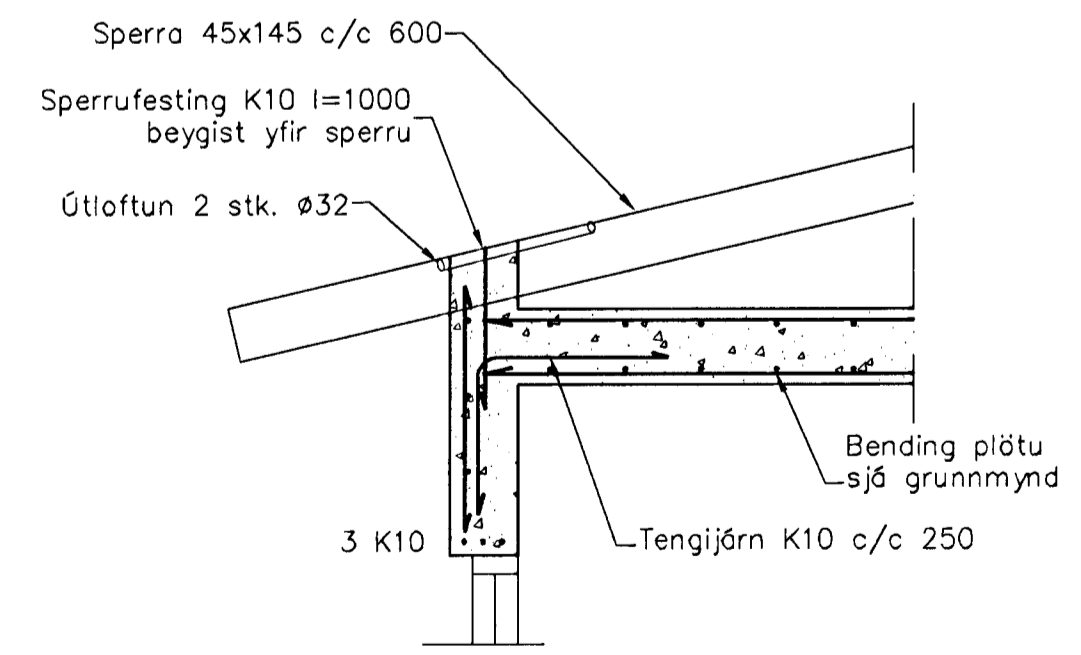
Snið 1
1:20



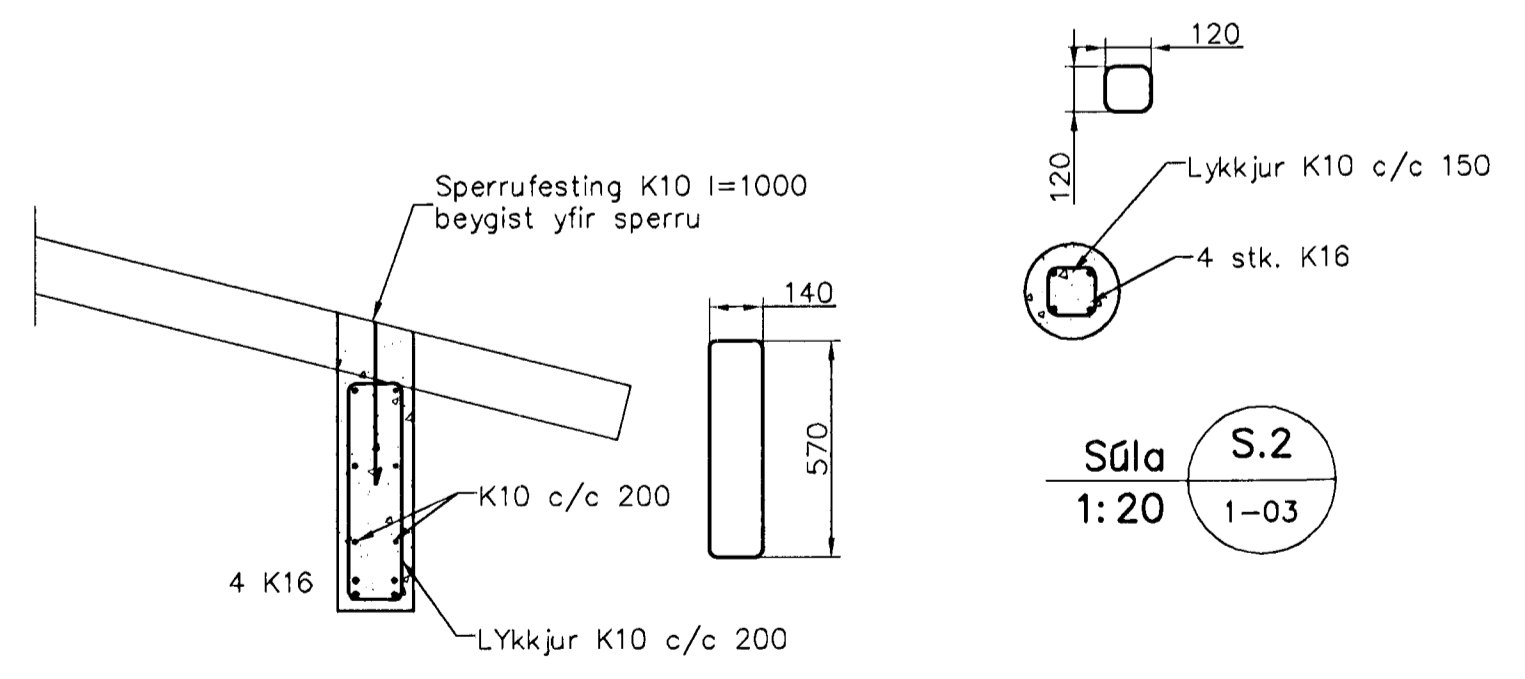
Snið 2
1:20



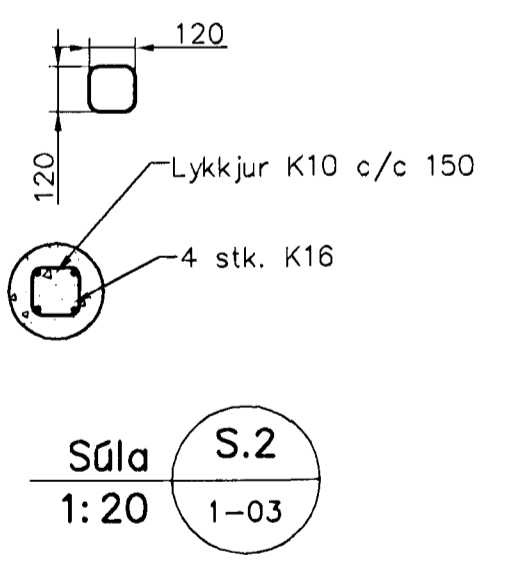
Snið 3
1:20



Snið 4
1:20



Snið 5
1:20



Súla S.2
1:20

Skýringar

Almennar skýringar sjá blað 00-01
Stæpa
 Brotþolsfokkur: C25/30 samkv. ENV 206
 Veggir: C30/37 samkv. ENV 206
 Plötur: skul vera minni en 0,55
 Vánsementstala: 5-7%
 Loftmagn: 60-80 mm

abáhönnuður:
 Ván Flíkksson - Arkitekt FAL - kt: 070385-4059

Útgáfa	Breyting	Dagsetning	Hannað
B2	Plötu breytt, Snið 3 breytt	20.08.2013	S.H.
B1	Bendingu plötu breytt	7.04.2011	S.H.

Sveinbjörn Hinriksson Byggingatæknifræðingur Kt. 160851-2629 Brekkugötu 8 Hafnarfirði Sími: 555-4208, 961-5851 Netfang: svennis@internet.is	Staður	Brekkuás 12 Hafnarfirði		
	Skýring	Plata yfir 2. hæð		
Hannað / Teiknað	Kvarði	Dagsetning	Verkr.	Teikn.nr.
	1:50 1:20	20.8.13	11-08	1-03

Samþykkt bann
 2.3. ágú. 2013
 Byggingafræðingur í Hafnarfirði
 Fél. nr. 01018 S. Gagnaleysislaus