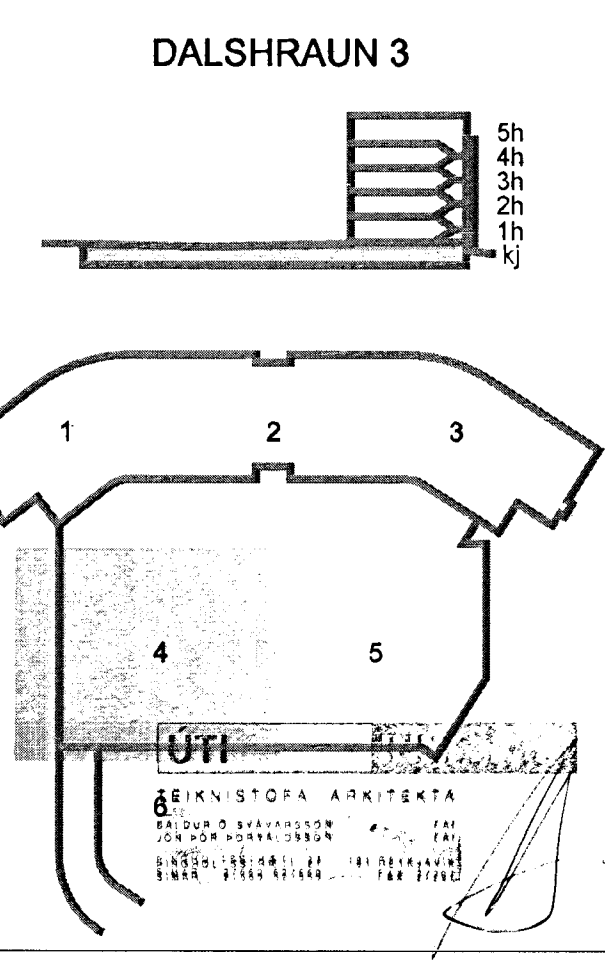
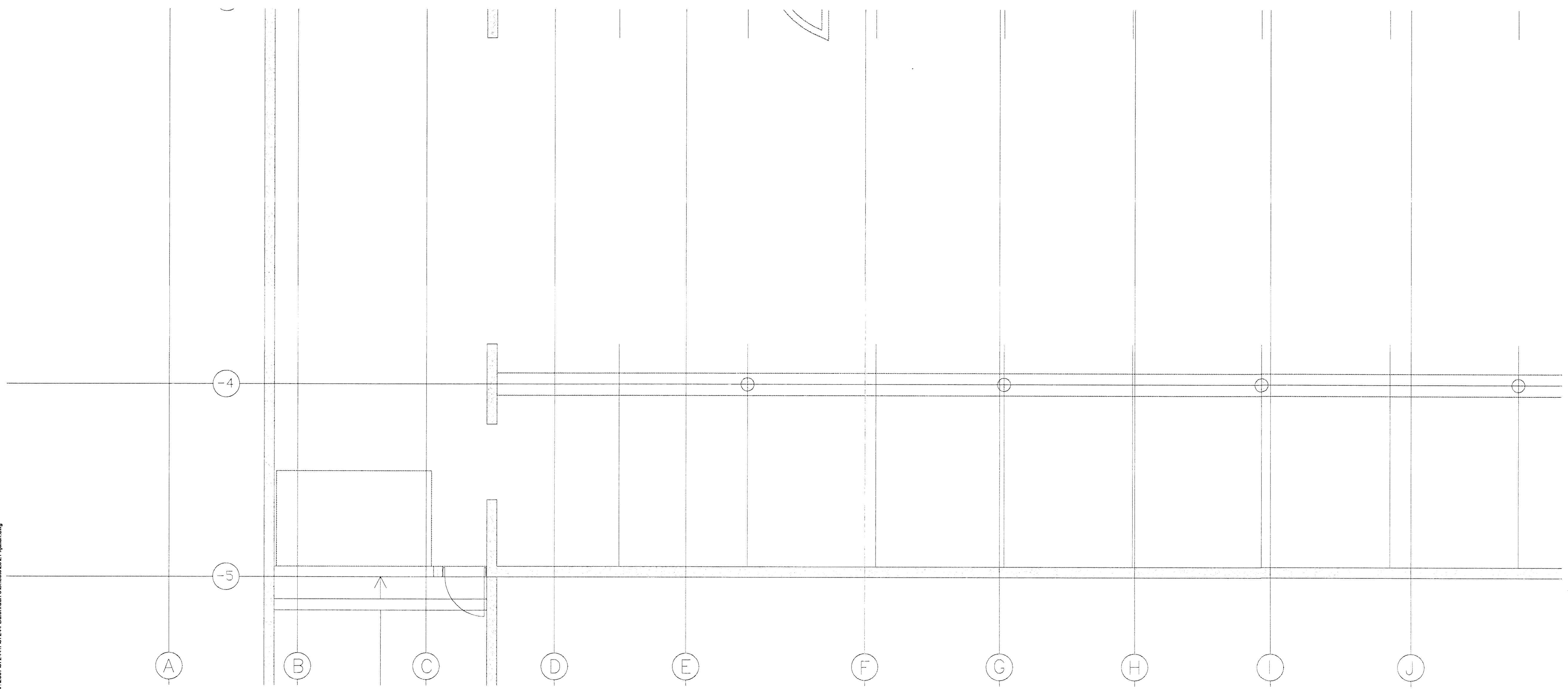


Tækjalisti kerfi 12.

Nr.	Tæki	Staðsetning	Hlutverk	Fagund/Umboð	Gerð/farkost
12.6	Útkastblásan	Upp við loft sunnan megin bílastæðakjallara	Útkast í blakjallara	frá Systemair KDRD 70 Blökksmíðurinn ehf.	2400 L/s 200 Pa. Sprengjuhældur EX



A 16.08.13 CO2 nemar detta út. BS/SAS
Útg. Dags. Skýring Hannab/Virfirð



VERKFRÆÐISTOFA

BÆJARHRAUN 20 • 220 HAFNARFJÖRDUR • KENNIT. 710796-2899
vsb@vsb.is • Sími 585 8600 • Fax 585 8610 • www.vsb.is

Árituð og höfðuð
Sveinn Áki Gunnarsson
KE 230855 5009 ak@vsb.is

Verkefni
DALSHRAUN 3
HAFNARFIRÐI

Verkið
Loftræsing
Útsogskerfi blakjallara
Grunnmynd 4 snið kerfismynd tækjalisti

Hannað	Teiknað	Yfirfarið	Kvarði	Síða
BS	BS	SAS	1:50	/ A1 -
Dags.	Verkefni	Teikning	Útgáfa	
15.08.2013	07244	L1-04	A	