

Nr.	Gerð	Afköst	Stærð/Dreifani/Box	Tegund
1 <sub>1</sub>	Línurist með 1 rauf, hvít	40 L/s, 25 dB(A)	1000	Grada
1 <sub>2</sub>	Kælinraftur í kerfislöft	20 L/s, 25 dB(A)	600x600	Swegon Parasol
1 <sub>3</sub>	Dreifari með sléttu neðri plötu, hvítur með box til loftmagnsstillinga	45 L/s, 25 dB(A)	125/160	
1 <sub>4</sub>	Dreifari með sléttu neðri plötu, hvítur með box til loftmagnsstillinga	70 L/s, 25 dB(A)	160/200	
1 <sub>5</sub>	Dreifari með sléttu neðri plötu, hvítur með box til loftmagnsstillinga	25 L/s, 25 dB(A)	100/125	
1 <sub>6</sub>	Veggrist, hvít með boxi til loftmagnsstillinga	25 L/s, 25 dB(A)	200x100	
1 <sub>7</sub>	Veggrist, hvít	600 L/s, 25 dB(A)	1000x300	

### LOFTSTOKKAR OG TENGISTYKKI:

- Stokkar og tengistykki eru ýmist sívalir eða ferkantaðir
- Stokkar eru úr galv. stálplötum, lágmarksþykkt sem hér segir:

bvermál eða stærsta hlíð < 300mm : þykkt 0,63mm  
 bvermál eða stærsta hlíð 301-750mm : þykkt 0,8mm  
 bvermál eða stærsta hlíð 751-1400mm : þykkt 1,0mm  
 bvermál eða stærsta hlíð 1401-2200mm : þykkt 1,25mm  
 bvermál eða stærsta hlíð >2200mm : þykkt 1,5mm

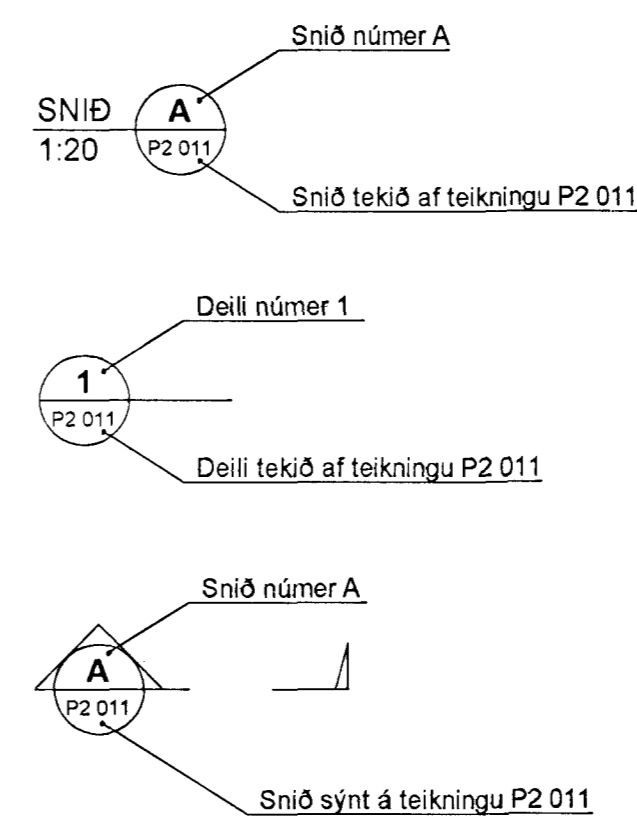
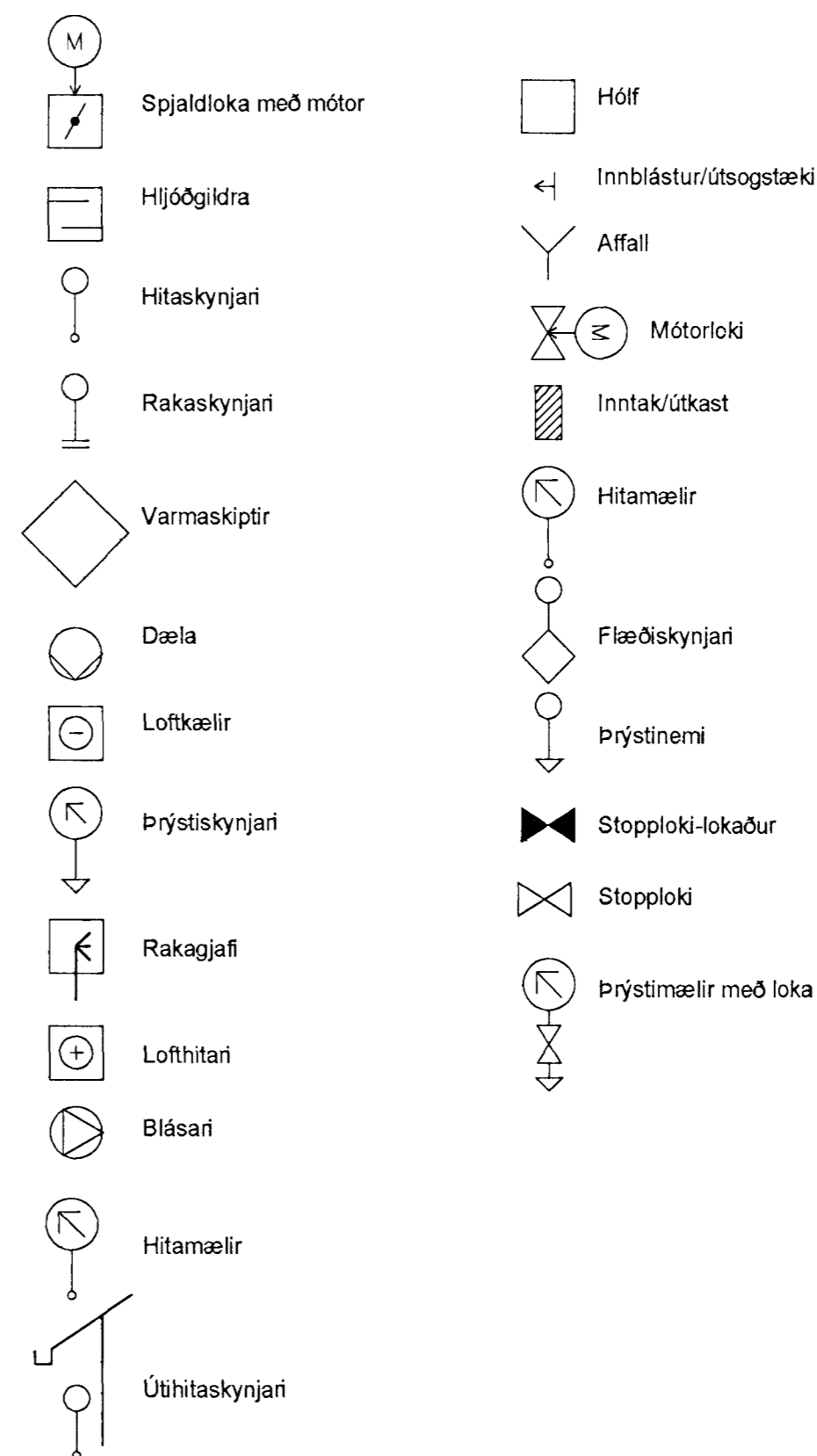
- Kerfi skulu minnst uppfylla þéttleikaflokk B skv. DS 447.
- Allar hlíðar í köntuðum stokkum skal styrkja með krossbroti.
- Stokkar skulu hengdir í steypu með 10mm snittteinum og múrboltum.
- Við allar bruna- og spjaldlokur komi gaumlúgur.
- Frágangur skal vera í samræmi við gildandi staðla og reglugerðir.

- SL = stilliloka
- ML = mótorkloka
- BRS = sambyggð bruna- og reykloka
- RS = reykloka
- GL = gaumlúga
- Hjíoðgjildar með 50mm ein. L = lengd

- Útsog undir hurð / Yfirstraumur
- Innblástur
- Útsog
- Inntak
- Frákast

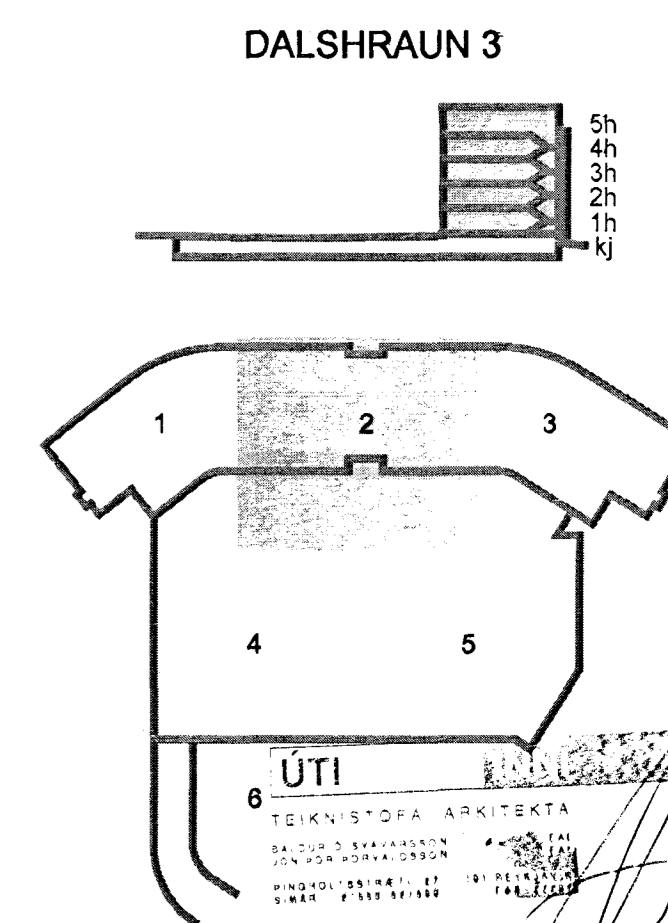
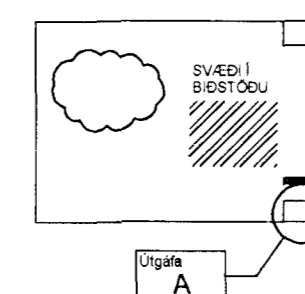
Nr.	Gerð	Afköst	Stærð/Dreifani/Box	Tegund
U <sub>1</sub>	Útsogsventill með lausa keilu til loftmagnsstillingar, hvítur	35 L/s, 25 dB(A)	Ø125	
U <sub>2</sub>	Loftrist í kerfislöft, hvít a.m.k. 50% opin	600 L/s, 25 dB(A)	600x600	
U <sub>3</sub>	Útsogstæki með sléttu neðri plötu, hvít	100 L/s, 20 Pa	Ø160	
U <sub>4</sub>	Veggrist, hvít með boxi til loftmagnsstillinga	95 L/s, 25 dB(A)	500x150	
U <sub>5</sub>	Útsogsventill með lausa keilu til loftmagnsstillingar, hvítur	55 L/s, 25 dB(A)	Ø160	
U <sub>6</sub>	Útsogsventill með lausa keilu til loftmagnsstillingar, hvítur	20 L/s, 25 dB(A)	Ø100	

### SKÝRINGAR :



Breytingar eru táknaðar með bókstöfum A,B,C o.s.frv. Dregið verður ský utan um allar breytingar, sem gerðar eru á milli útgáfa á hverri teikningu.

Breyting númer A og svæði í biðstöðu eru sýnd sem



B 18.08.13 Tækjum bætt inná lista BS/SAS  
 A 15.08.13 Tækjum bætt inn á lista BS/SAS  
 Úg. Dags Skýring HannabóYfirfarð

**VSB**  
 VERKFRÆÐISTOFA

BÆJARHRAUN 20 • 220 HAFNARFJÖRÐUR • KENNIT. 710796-2899  
 vsb@vsb.is • Sími 585 8600 • Fax 585 8610 • www.vsb.is

Árni Þ. Þorsteinsson  
 Sveinur Á. Svartkorn  
 Kt: 230855 5609 • akj@vsb.is

Verkefni	DALSHRAUN 3			
Verkefni	HAFNARFIRÐI			
Verkefni	Loftræsing			
Almennar skýringar				
Hannabó	BS	Tekni	SAS	Síða / A1
Dags.	03.07.2013	Verkefni	07244	Útgáfa
		Teikning	L0 000	B