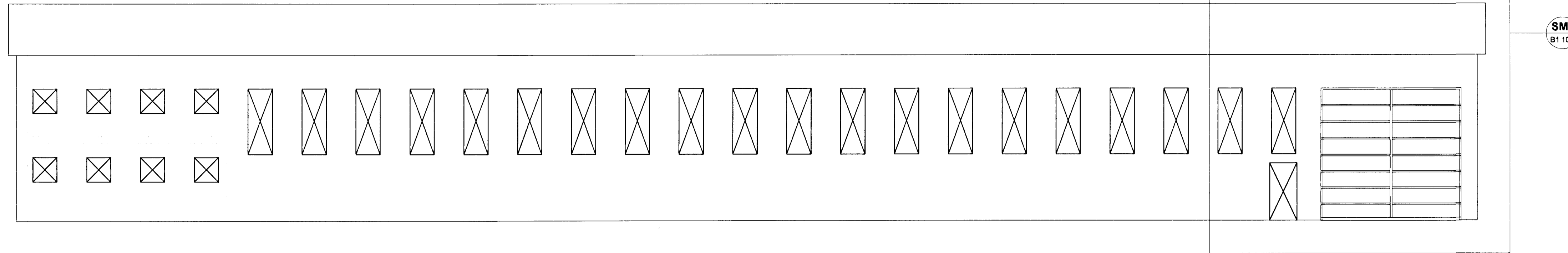


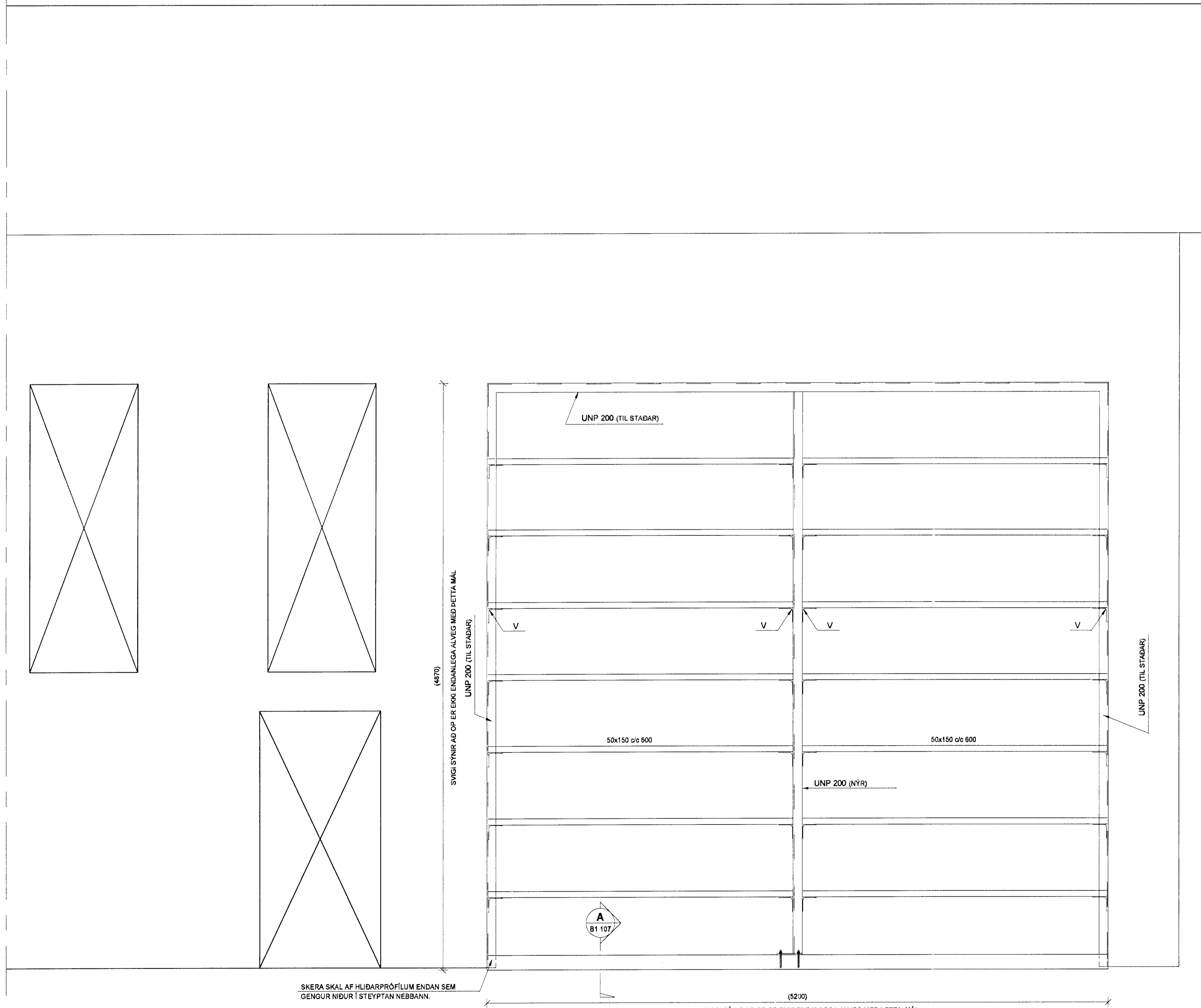
ÚTLIT AUSTUR 1:100



SM1  
B1 107

Samþykkt bann  
21. ágú. 2013  
Byggingufulltrúinn / Hafnarfirði  
Fh. Höfður S. Gunnlaugsson

SM 1  
1:20  
B1 107

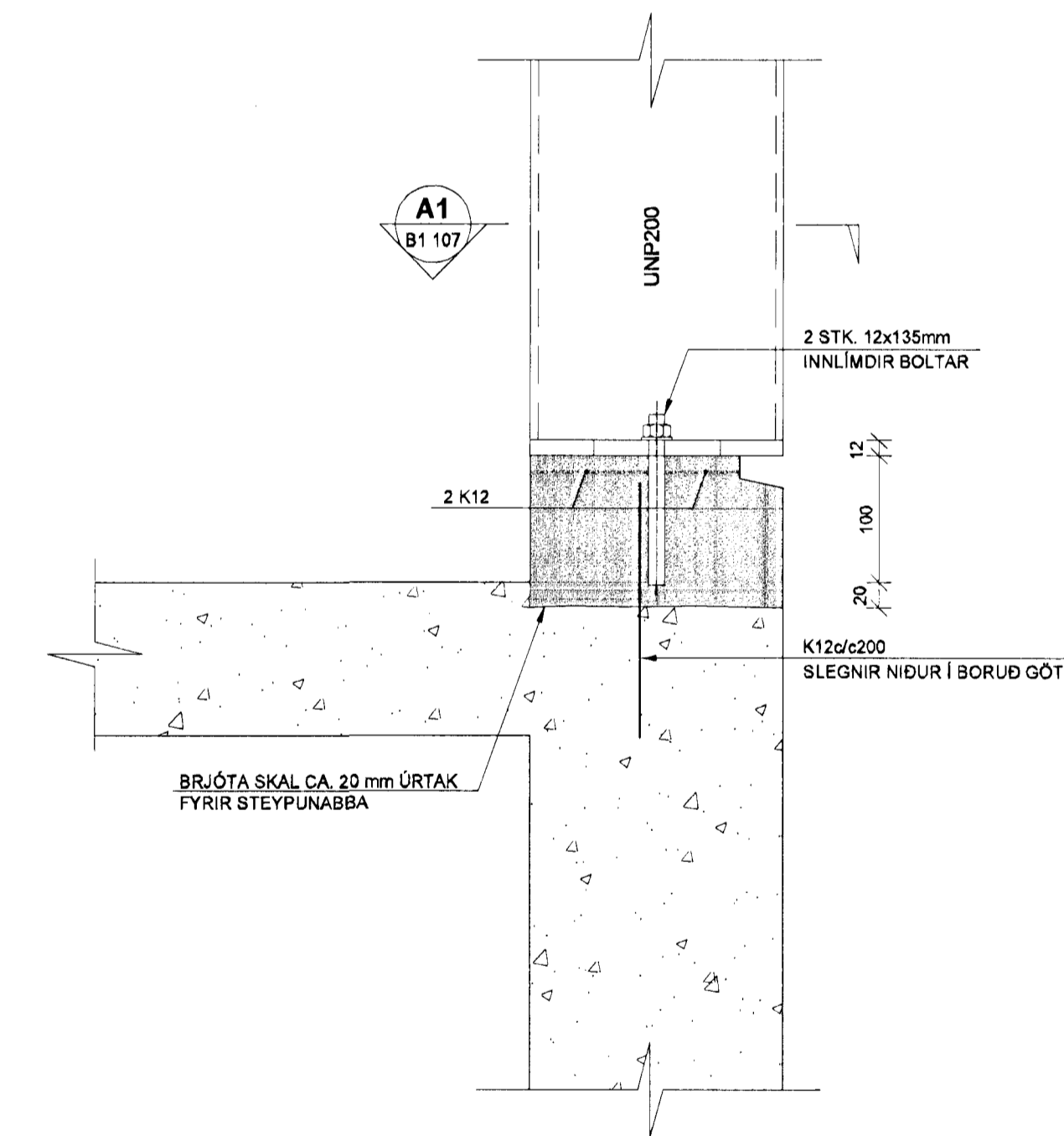


(4870)  
SVIGI SÝNIR AD OP ER EKKI ENDANLEGA ALVEG MED ÞETTA MÁL  
UNP 200 (TIL STADAR)

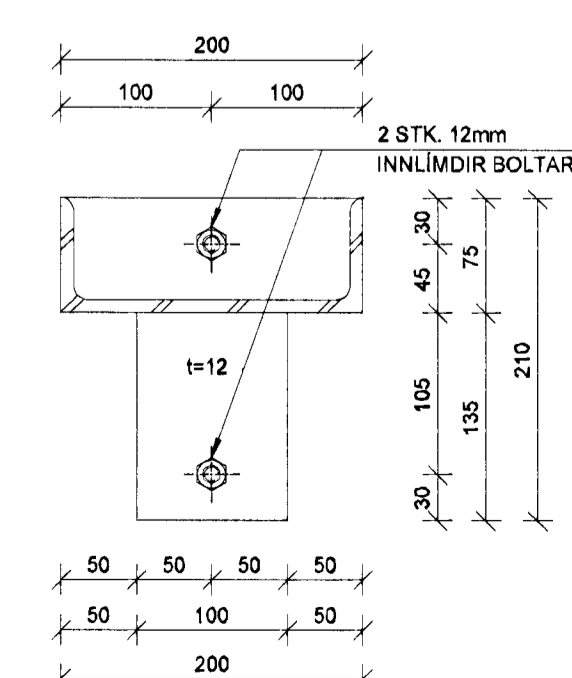
(5200)  
SVIGI SÝNIR AD OP ER EKKI ENDANLEGA ALVEG MED ÞETTA MÁL

SKERA SKAL AF HLIÐARPRÓFILUM ENDAN SEM  
GENGUR NIÐUR Í STEYPTAN NEBBAN.

SNID A  
1:5  
B1 107



SNID A1  
1:5  
B1 107



**MERKINGAR:**  
V - MERKIR VINKIL 120x120x6 SEM RAFSODIN ER  
VIÐ UNP 200.  
ÁSAR 50x50 BOLTIST VIÐ EYRU MED 12mm BOLTA  
Í HVERT EYRA.

**SKÝRINGAR:**  
ALMENNAR SKÝRINGAR . . . . SJÁ BL. NR. B6-100



Útg. Dags. Skýring. Hannað/Yfirfarð



VERKFRÆDISTOFA

BÆJARHRAUN 20 • 220 HAFNARFJÖRÐUR • KENNIT. 710796-2899  
vsb@vsb.is • Sími 585 8600 • Fax 585 9610 • www.vsb.is

Artun sérhönnuðar Björn Guðafarsson Kl. 180550 4889 • bjorn@vsb.is Verkhettir HELLUHAUN 16-18, 220 HAFNARFIRÐI ENDURBÆTUR					
Verkhettir Burðarvirki Fylling í hurðarop á NA horni húss Ásýnd, sérmynd og snið					
Hannað	Teiknað	Yfirfarð	Kvarði	Síða	
BG	GG	BG	1:100, 1:20, 1:5 / A1	-	
Dags	Verkstfr	Teikning	Útgáfa		
14.08.2013	12197	B1-107	-		

V:\2012\1617-Helluhraun 16-18\1617-Teikningar\12-Projekt\_Navigatior\12197 - Helluhraun 16-18\Sheikibai\12197-B1-107.dwg