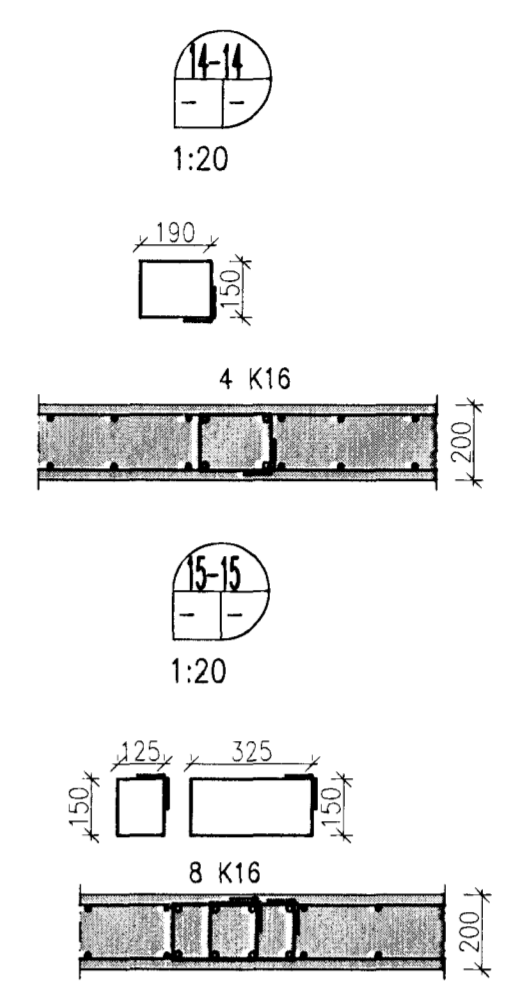
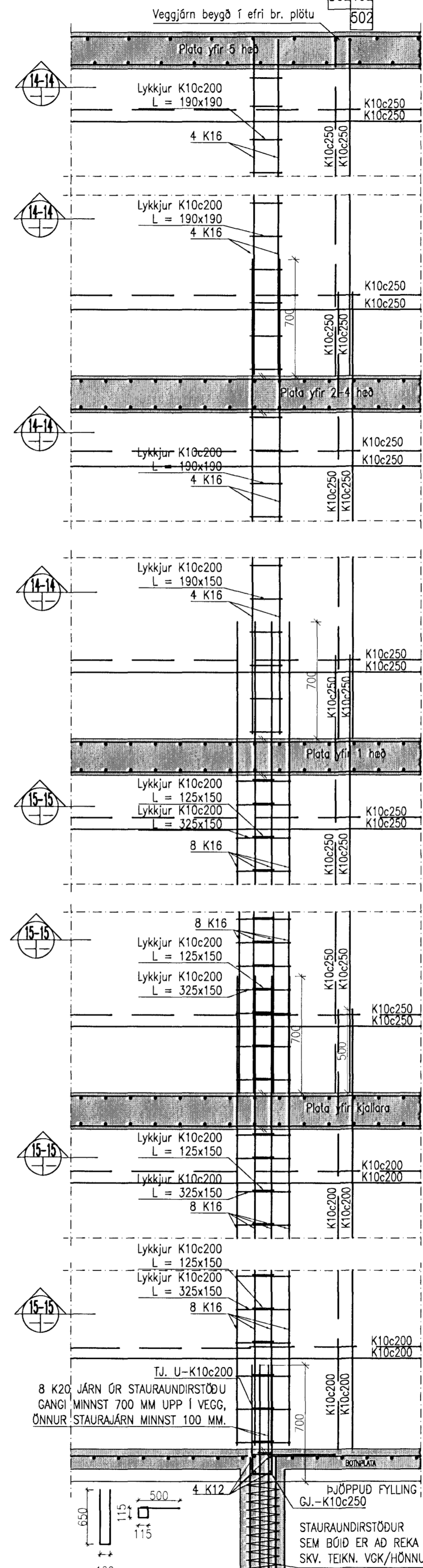
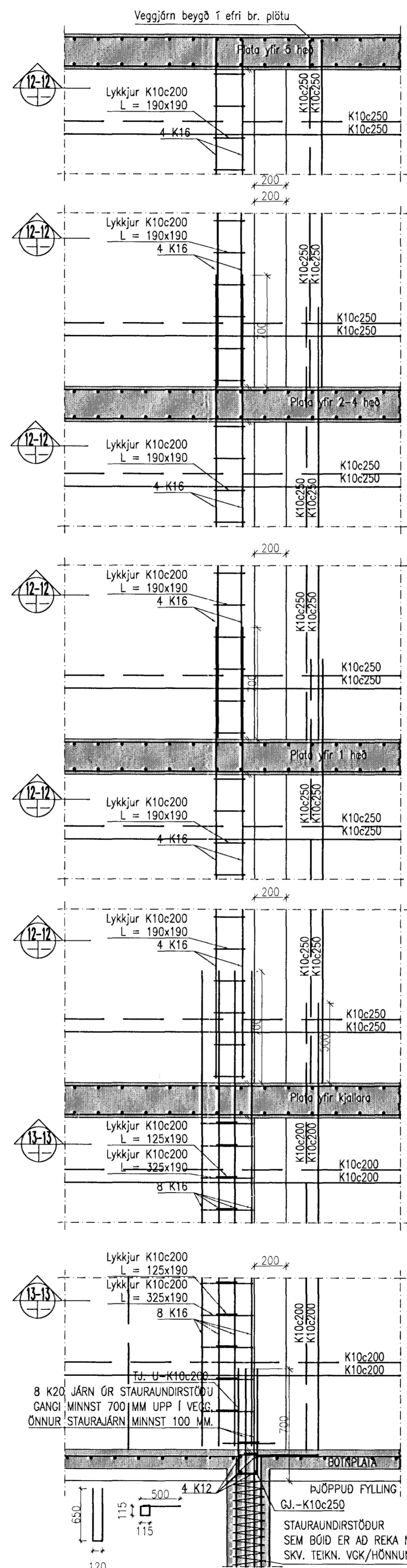
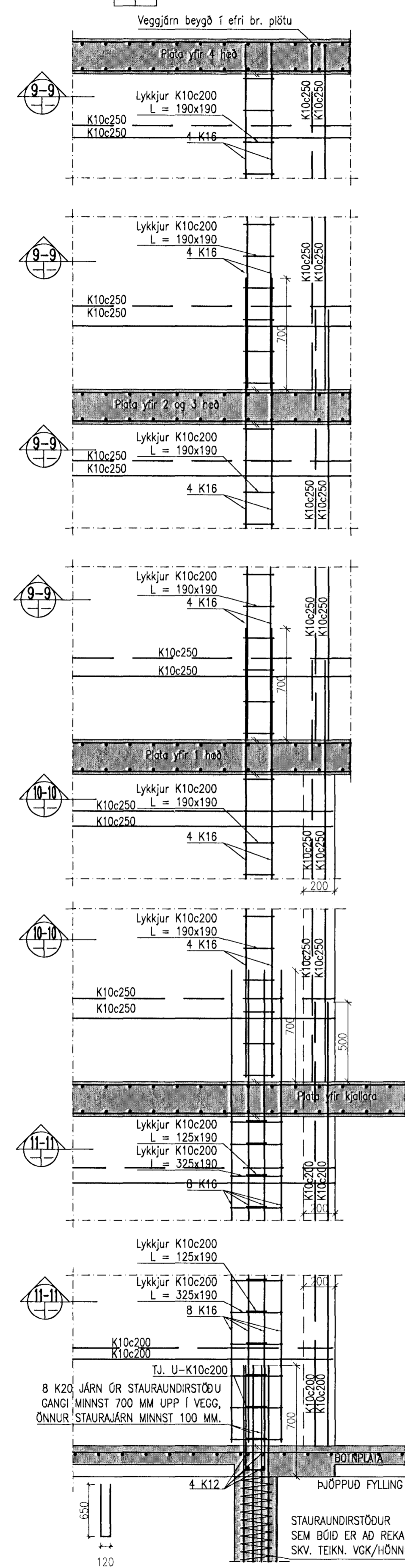


SM06-7
002102SD2
302402

SM07-7
002102SD2
302402
502

SM08-7
002102SD2
302402
502



VEGGBENDING:
VEGGIR FYRIR NEDAN KÓTA 6,625
ÓTVEGGIR SKULU VERA MED
TVÖFALDRI BENDINGU K10 c/c 200 Í
BÁÐAR ÁTTIR NEMA ANNAD SÉ TEKID
FRAM Á TEIKNINGU.

INNVEGGIR SKULU VERA MED
TVÖFALDRI BENDINGU K10 c/c 200 Í
BÁÐAR ÁTTIR NEMA ANNAD SÉ TEKID
FRAM Á TEIKNINGU.

VEGGIR FYRIR OFAN KÓTA 6,625
ÓTVEGGIR SKULU VERA MED
TVÖFALDRI BENDINGU K10 c/c 200 Í
BÁÐAR ÁTTIR NEMA ANNAD SÉ TEKID
FRAM Á TEIKNINGU.

INNVEGGIR SKULU VERA MED
TVÖFALDRI BENDINGU K10 c/c 250 Í
BÁÐAR ÁTTIR NEMA ANNAD SÉ TEKID
FRAM Á TEIKNINGU.

ATH. SJÁ AD ÖDRU LEYTI PLÖTUBENDINGU
Á GRUNNMYNDUM

SJÁ SKÝRINGAR Á TEIKN, B-00

1:20 2 M

8 K20 JÄRN ÖR STAURAUNDIRSTÖÐU
GANGI MINNST 700 MM UPP Í VEGG,
ÖNNUR STAURAJÄRN MINNST 100 MM.

TJ. U-K10c200

4 K12

BJÖPPUD FYLING

STAURAUNDIRSTÖÐUR
SEM BÖID ER AD REKA NIDUR
SKV. TEIKN. VGK/HÖNNUN VERKFRÆDISTOFU

8 K20 JÄRN ÖR STAURAUNDIRSTÖÐU
GANGI MINNST 700 MM UPP Í VEGG,
ÖNNUR STAURAJÄRN MINNST 100 MM.

TJ. U-K10c200

4 K12

BJÖPPUD FYLING

STAURAUNDIRSTÖÐUR
SEM BÖID ER AD REKA NIDUR
SKV. TEIKN. VGK/HÖNNUN VERKFRÆDISTOFU

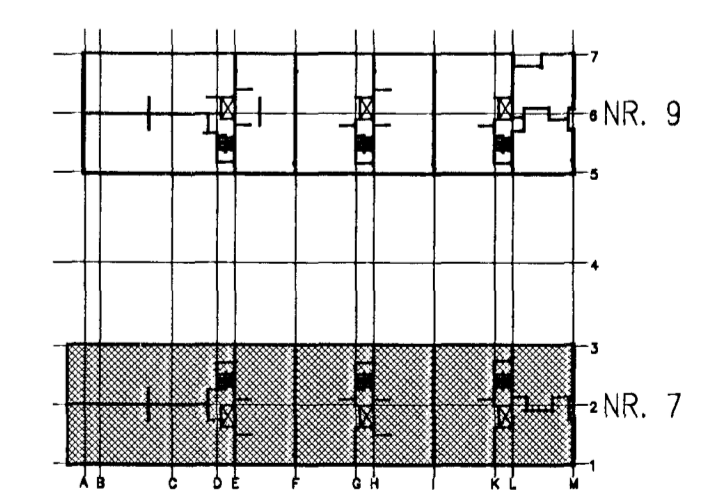
8 K20 JÄRN ÖR STAURAUNDIRSTÖÐU
GANGI MINNST 700 MM UPP Í VEGG,
ÖNNUR STAURAJÄRN MINNST 100 MM.

TJ. U-K10c200

4 K12

BJÖPPUD FYLING

STAURAUNDIRSTÖÐUR
SEM BÖID ER AD REKA NIDUR
SKV. TEIKN. VGK/HÖNNUN VERKFRÆDISTOFU



NORDURBAKKI 7-9, HAFNARFIRDI

BURDARVIRKI, HÚS NR. 7
ALMENNAR SÉRMYNDIR
HLUTI 2.



HMÁND	RM	TEKNAÐ	RM	MÁK	1:20	VERNR.	V-12-030
SMÁP.				SKRÁ	B01.dwg	TEIKN. NR.	B-S02-7
HEIÐT.	Jón L. Sigurðsson	190558-3959		DAGS.	2013.07.22		