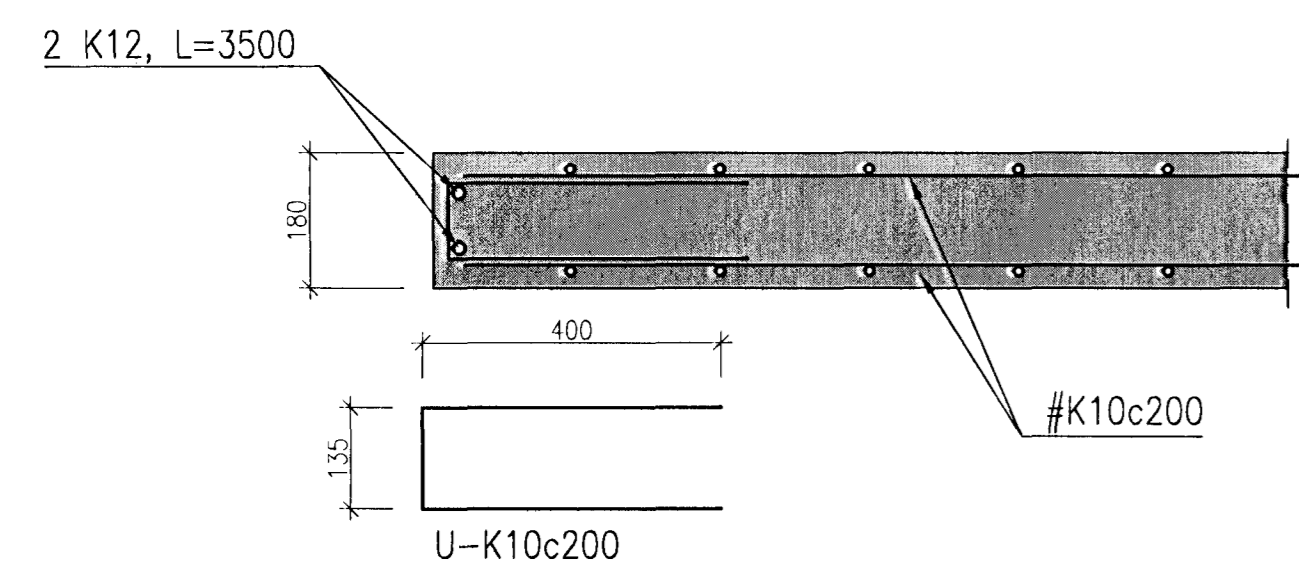
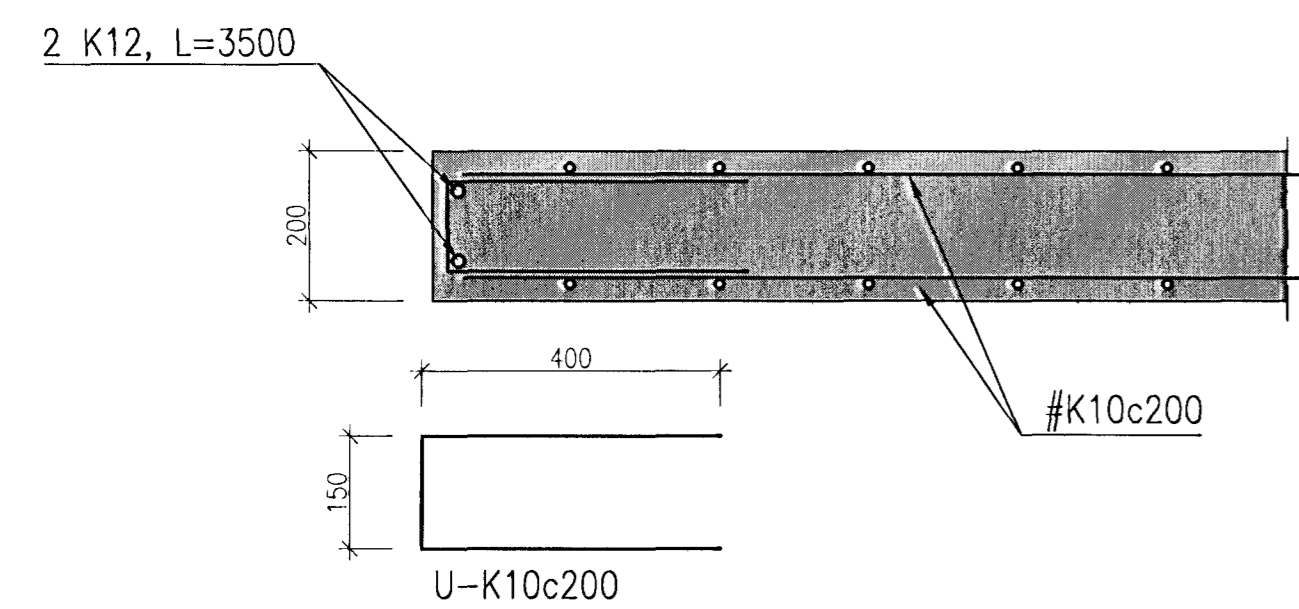
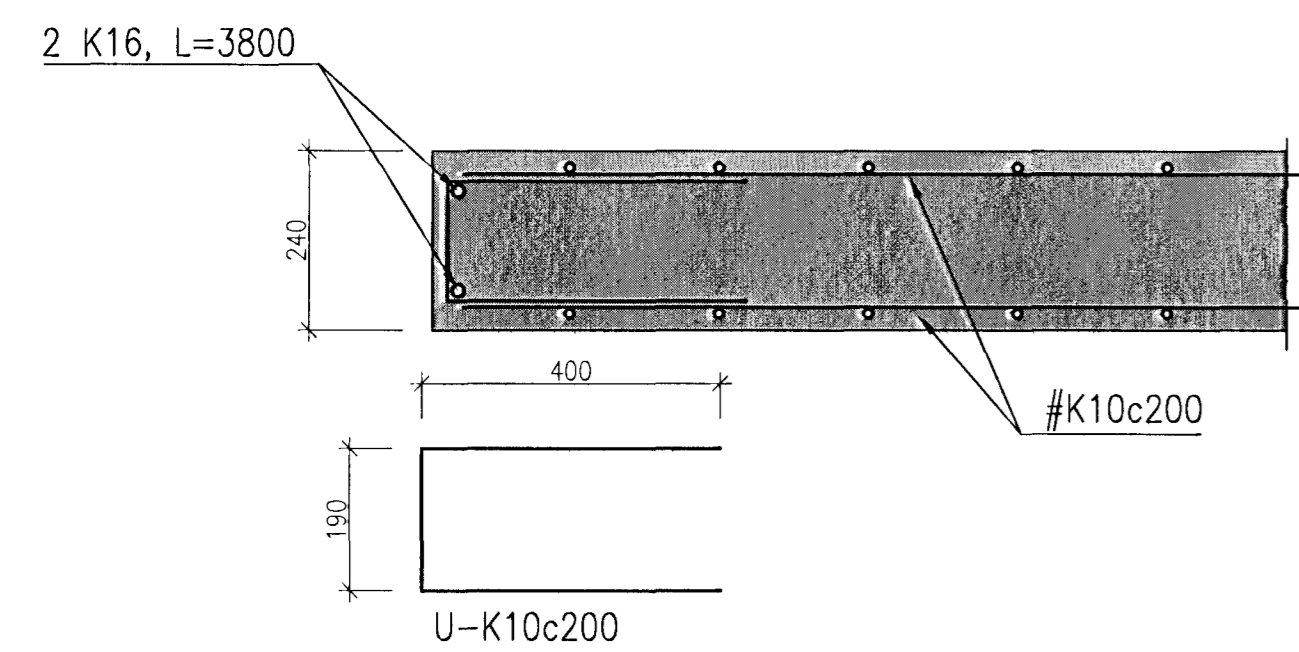


DÆMIGERT LÁRÉTT SNID Í VEGGI
GILDIR ALLS STAÐAR, NEMA ÞAR SEM
SÉRMERKINGAR SÝNA ANNAD



I Samþykkt þann
2. fl. ágú. 2013
Þygingafulltrúinn í Hafnarfirði
Fh. Hrólfur S. Gunnlaugsson

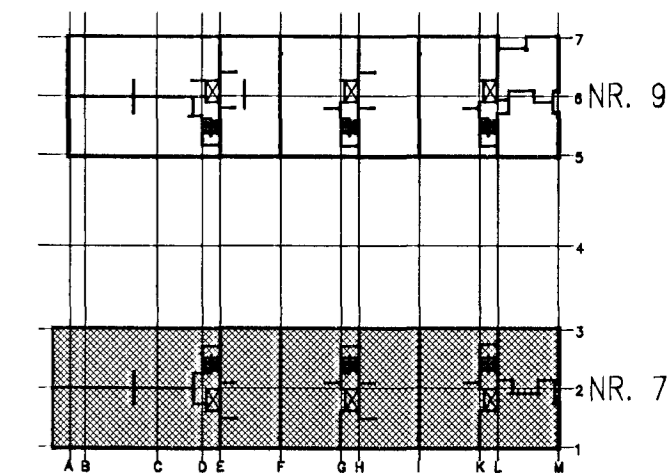
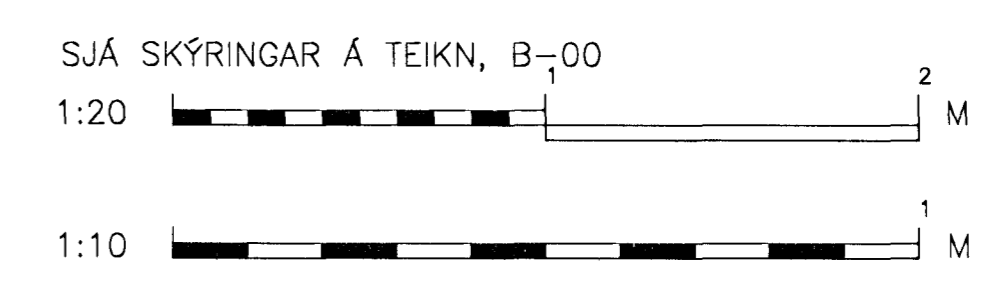
VEGGBENDING:
VEGGIR FYRIR NEDAN KÓTA 6,625
ÓTVEGGIR SKULU VERA MED
TVÓFALDRI BENDINGU K10 c/c 200 Í
BÁÐAR ÁTTIR NEMA ANNAD SÉ TEKID
FRAM Á TEIKNINGU.

INNVEGGIR SKULU VERA MED
TVÓFALDRI BENDINGU K10 c/c 200 Í
BÁÐAR ÁTTIR NEMA ANNAD SÉ TEKID
FRAM Á TEIKNINGU.

VEGGIR FYRIR OFAN KÓTA 6,625
ÓTVEGGIR SKULU VERA MED
TVÓFALDRI BENDINGU K10 c/c 200 Í
BÁÐAR ÁTTIR NEMA ANNAD SÉ TEKID
FRAM Á TEIKNINGU.

INNVEGGIR SKULU VERA MED
TVÓFALDRI BENDINGU K10 c/c 250 Í
BÁÐAR ÁTTIR NEMA ANNAD SÉ TEKID
FRAM Á TEIKNINGU.

ATH. SJÁ AD ÖÐRU LEYTI PLÖTUBENDINGU
Á GRUNNMYNDUM



NORDURBAKKI 7-9, HAFNARFIRDI

BURDARVIRKI, HÚS NR. 7
JÁRNENDING VEGGJA:
LÁRÉTT SNID Í VEGGI

VÍÐSJA
VERKFRÆÐISTOFA FRV
SKÓLAVÖRÐUSTÍG 3, 101 REYKJAVÍK
SÍMI: 561 9040 OG 561 9043, FAX: 561 9044
NETFANG: víðsja@sk3.is
www.sk3.is

UTGÁFA	DAGS.	NAFN	KEPNET.	HANNAÐ SÁMÞ. DAGS.	TEIKNAD JES DAGS.	MKV. 1:10 2013.07.22	VERKFR. V-12-030 B-506-7
--------	-------	------	---------	--------------------------	-------------------------	----------------------------	--------------------------------