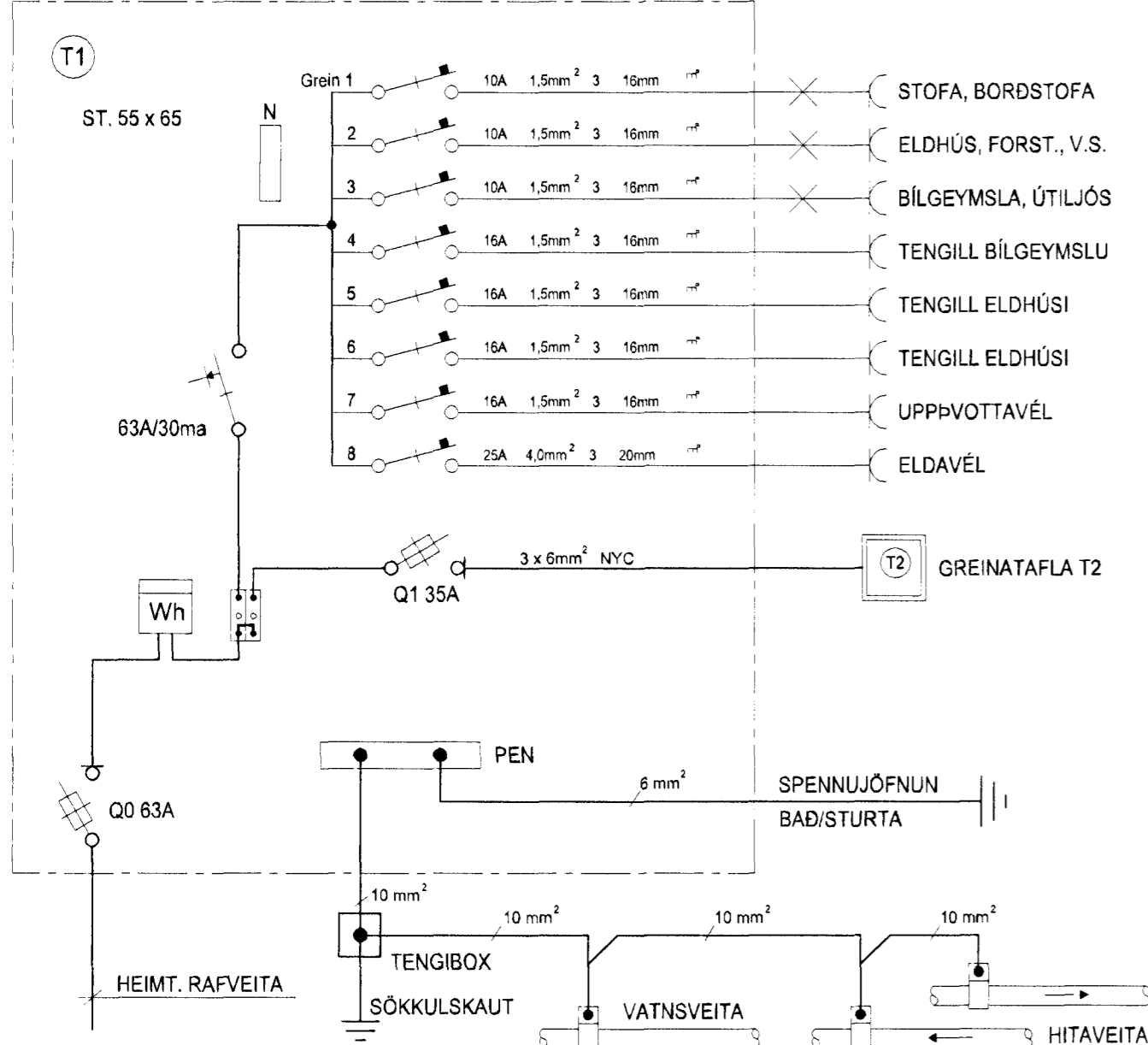
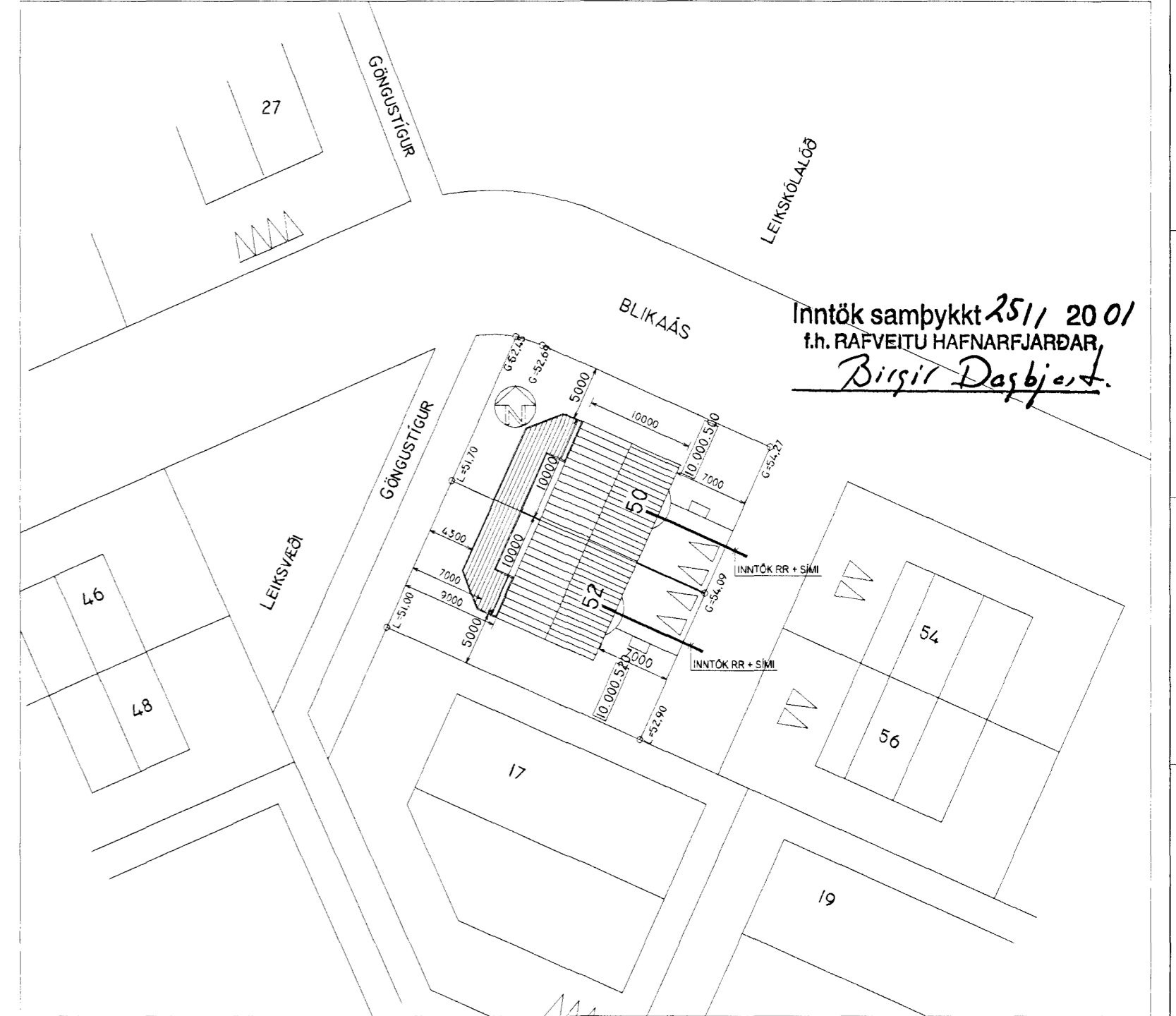
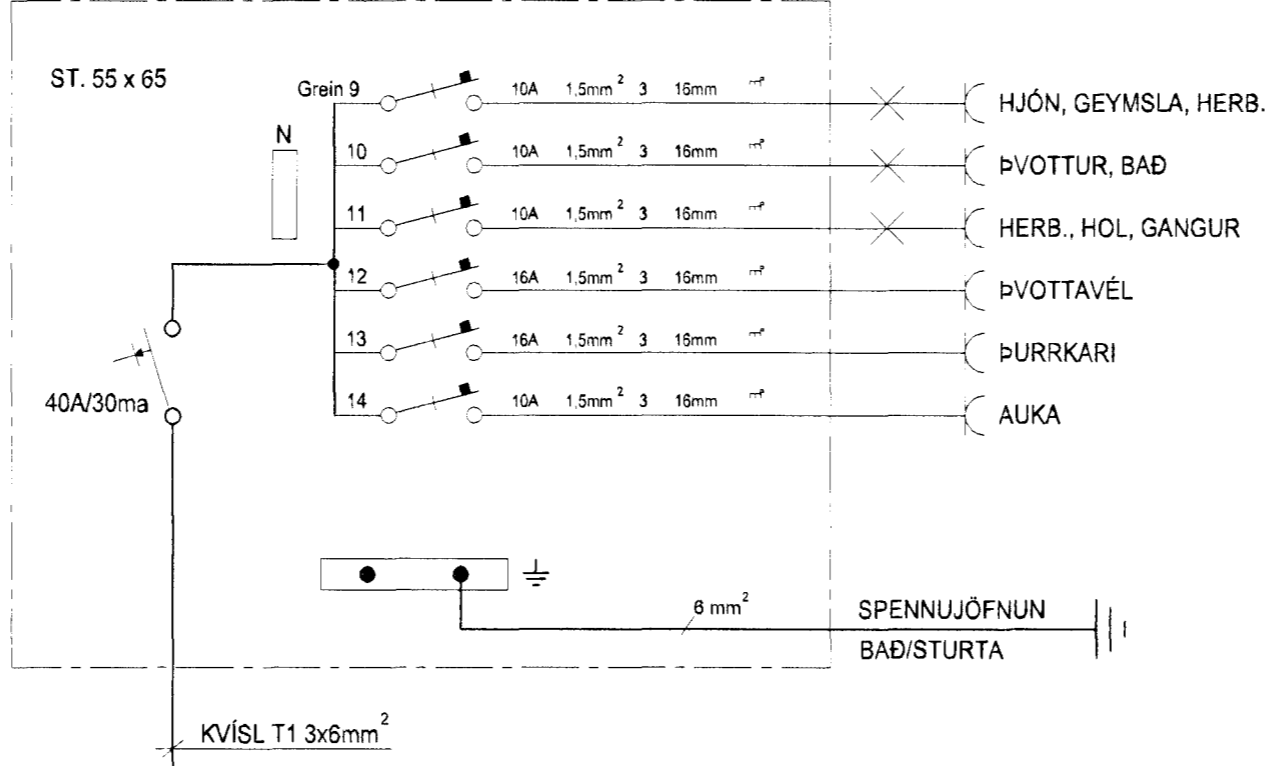


HÚSVEITA TENGIST Á FASA R.

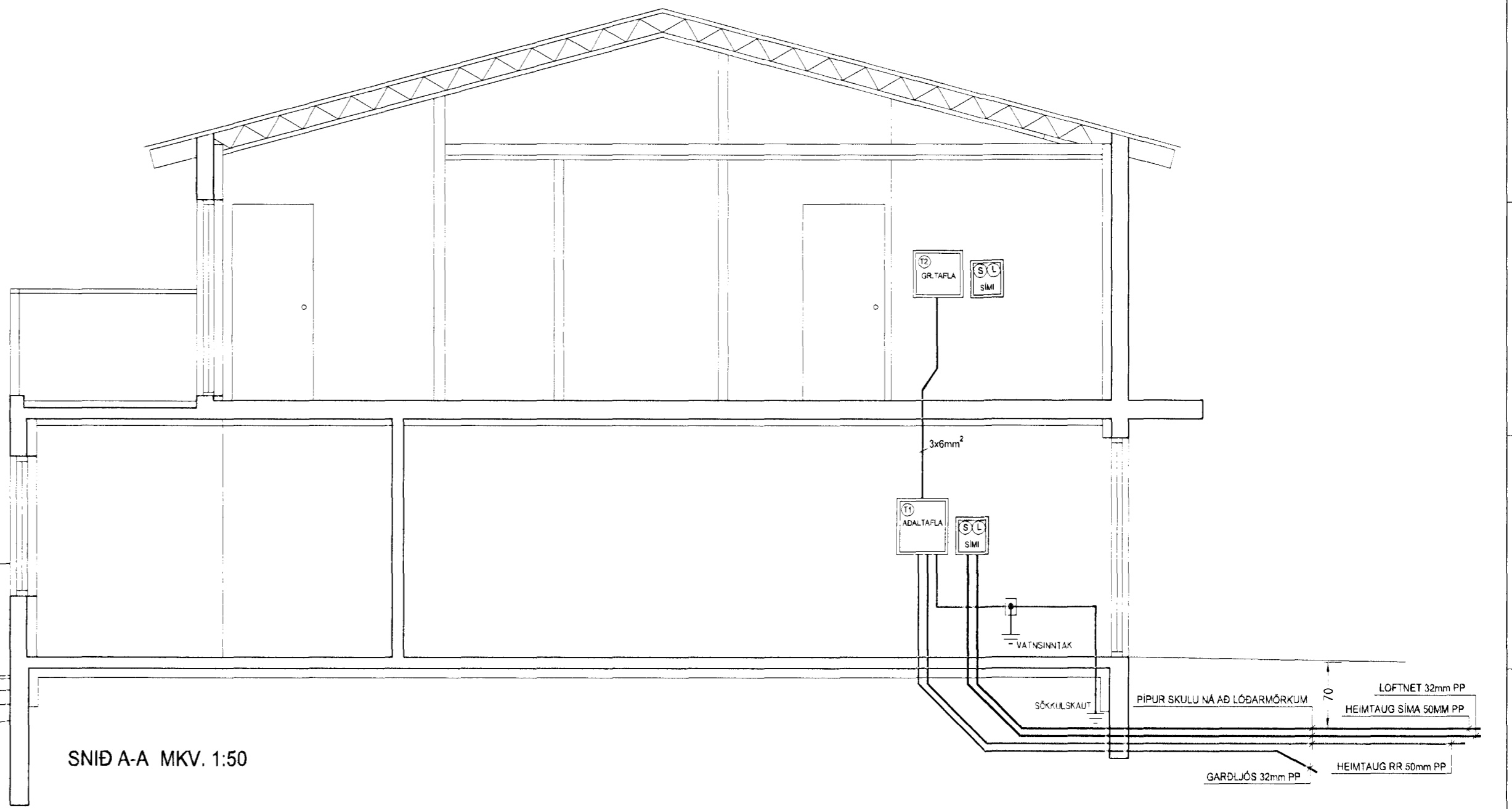
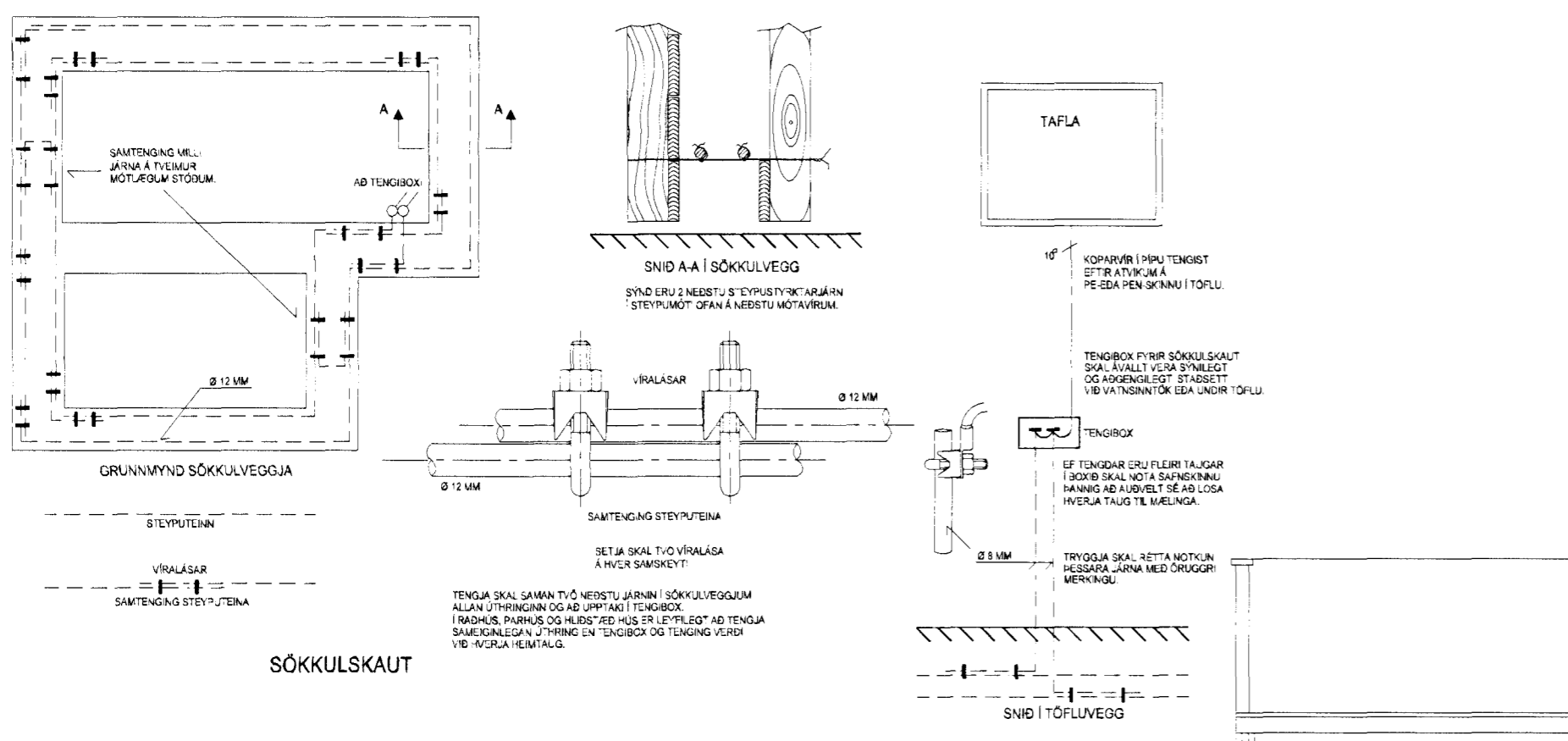
ADALTAFLA



GREINATAFLA T2



Inntök samþykkt 25/11 2001
f.h. RAFVEITU HAFNARFJARÐAR
Birgir Þorbjart



HELGI KR. EIRIKSSON RAFLAGNAHÖNNUN
Helgi Kr. Eiríksson

SKIPHOLT 37, 108 REYKJAVÍK S:568-8388
E-MAIL: TEIKN@LUMEX.IS

DAGS.	23.03.2000	SÍÐA NR.	2 AF 2	HANNAD	HKE	VERKEFNI	BLIKAÁS 52
TEIKN. NR.	AR-02	TÖLVUHEITI	GRBLIKAAS5052	TEIKNAD	PHS	RAFLÖGN	HEIMTAUGARTEIKNING
VERKHLUTI		BREYTING A		YFIRFARID	HKE		
MKV.	1:50 OG 1:500	BREYTING B					

4010