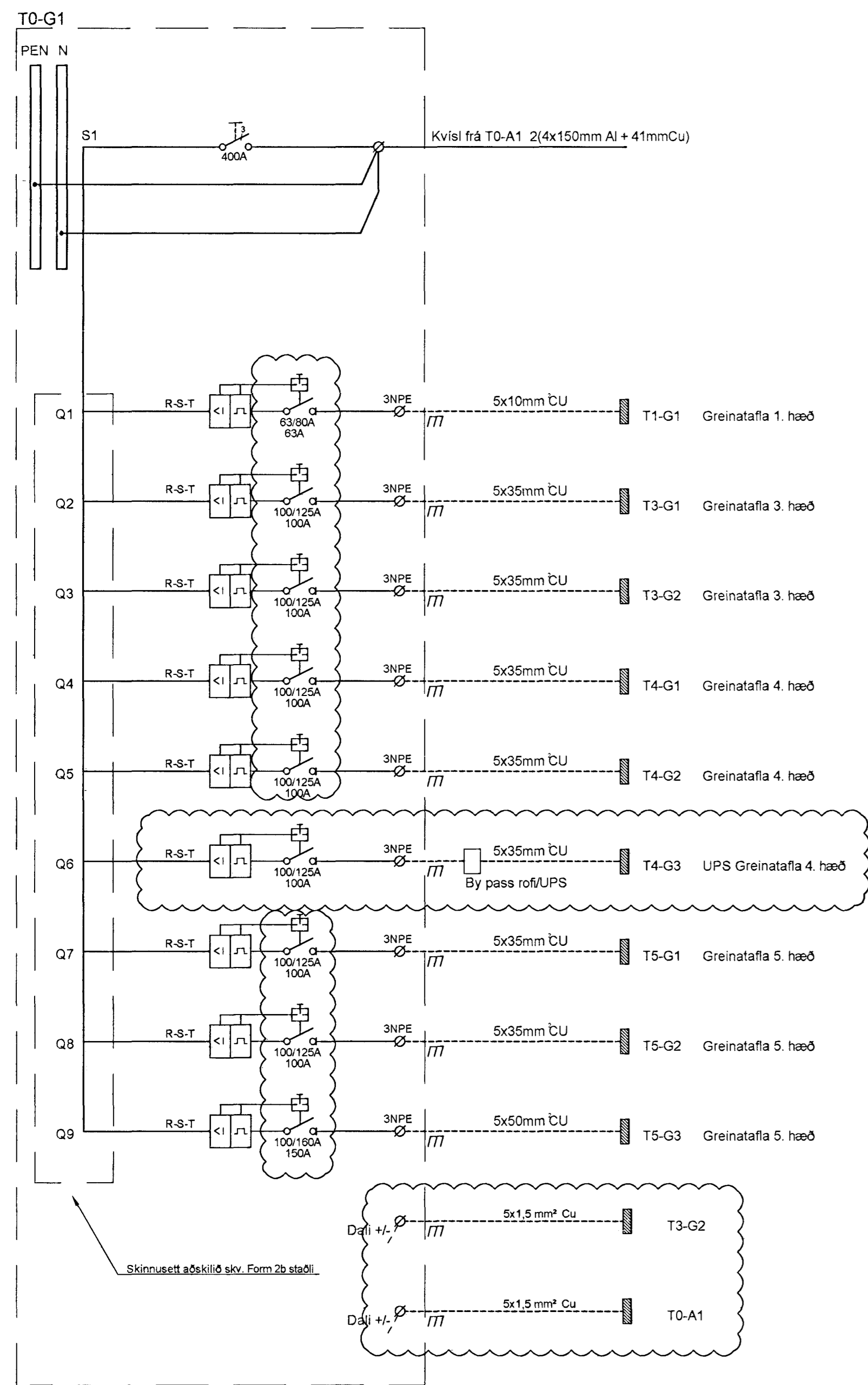


Byggingafulltrúi Hafnarfjarðar
Móttekið þann
28 AUG 2013



ÚTI
ARKITEKTAR
Jón Þór Þorvaldsson AÍ, FSSA
Kt. 021256 7579

A 28.08.13 Blætt við allrafa. merkingar BSG:ÖG
Útg. Dags Skýring Hannabryfirarið

VS

VERKFRÆÐISTOFA

BJEJARHRAUN 20 • 220 HAFNARFJÖRÐUR • KENNIT. 710796-2699
vsb@vsb.is • Sími 565 8600 • Fax 565 8610 • www.vsb.is

Áritun sérhönnuðar					
Örn Guðmundsson					
Kt. 220961 2739 • om@vsb.is					
Verkhúsi					
DALSHRAUN 3					
HAFNARFIRÐI					
Verkhúsi					
Rákerfi					
Einkennandi T0-G1					
Grunnmynd					
Hannað	Teiknað	Yfirfarið	Kvarði	Síða	
JAR	JAR	ÖG	-	/ A1	-
Daga	Verkefni	Teikning	Útgáfa		
12.08.2013	07244	R6 011	A		

V:\007\07244\07244-Dalshraun_3\SHeset\RA\07244-R6 011.dwg