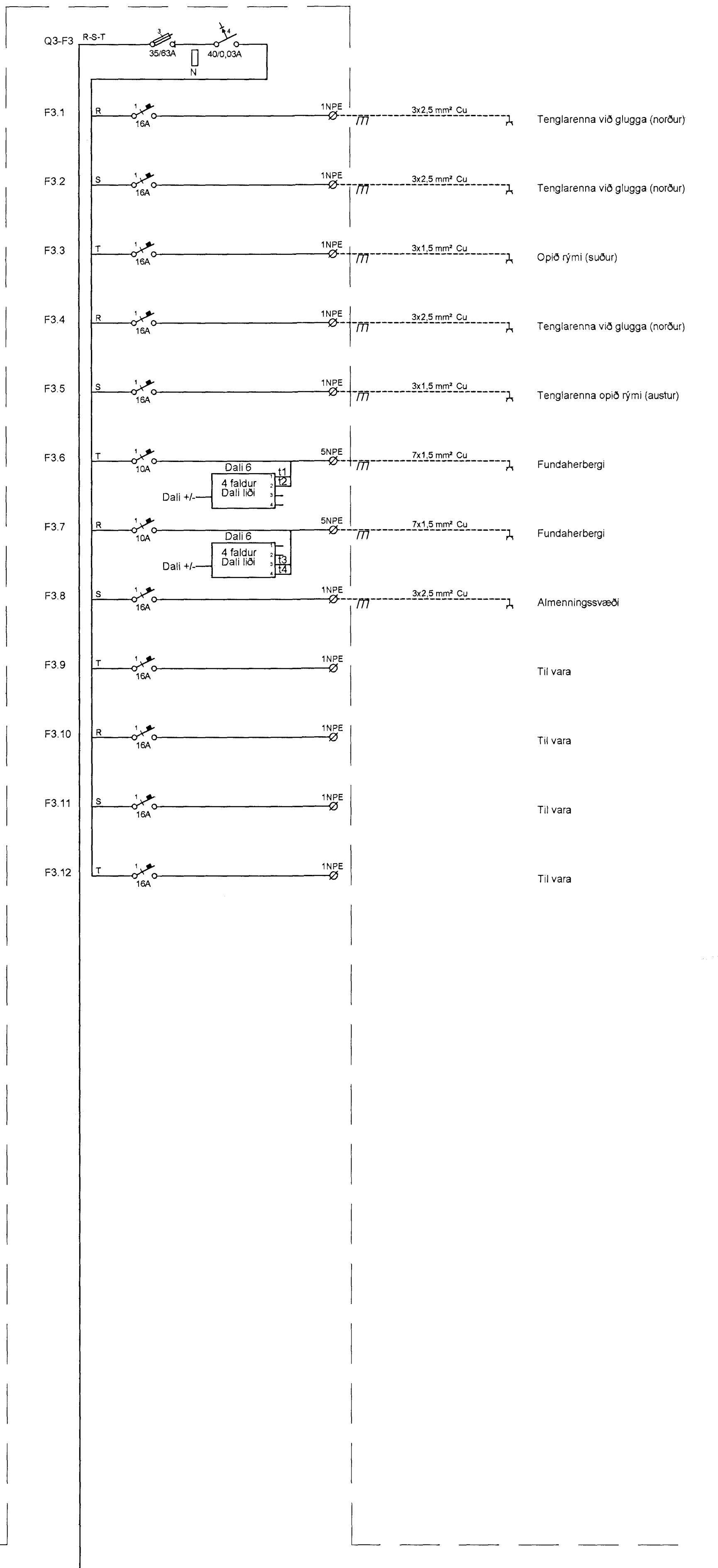
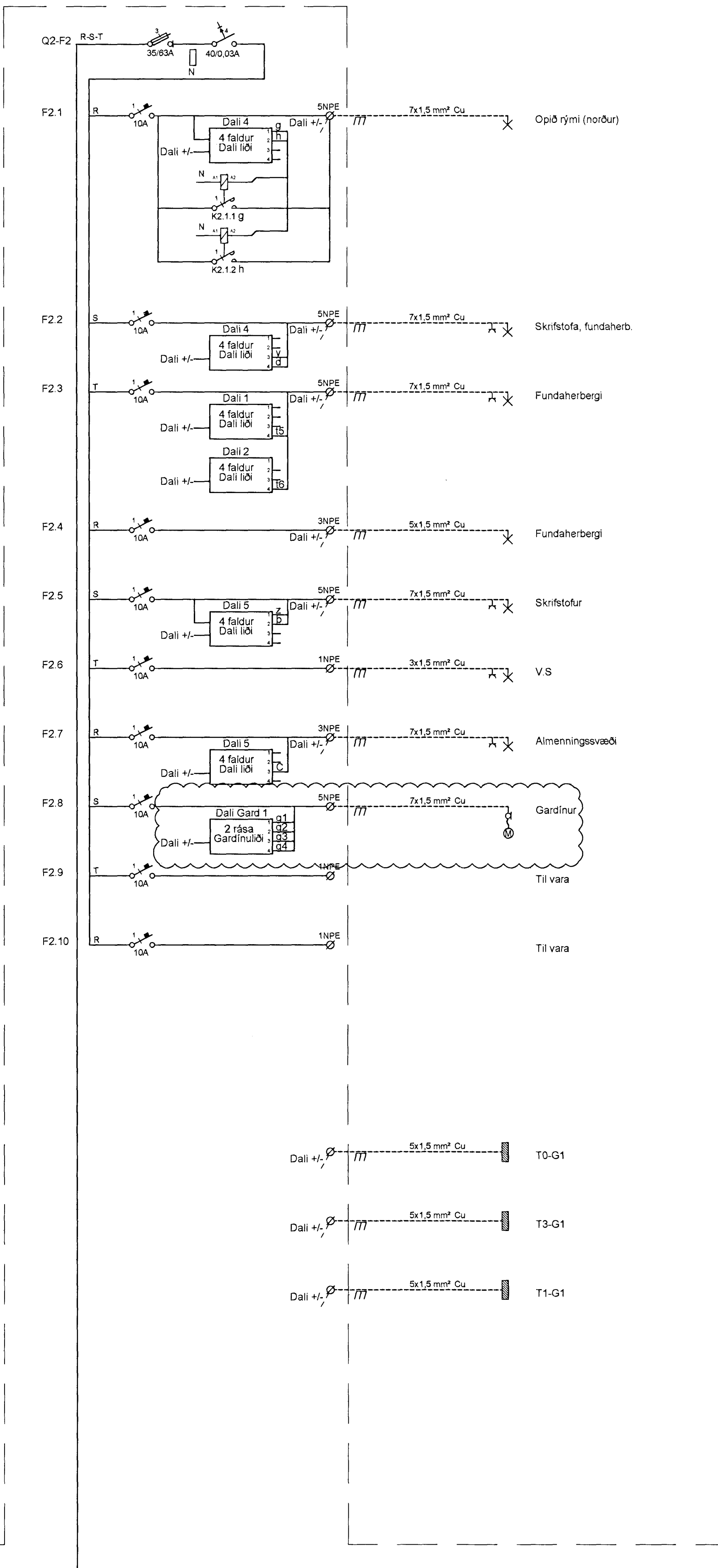
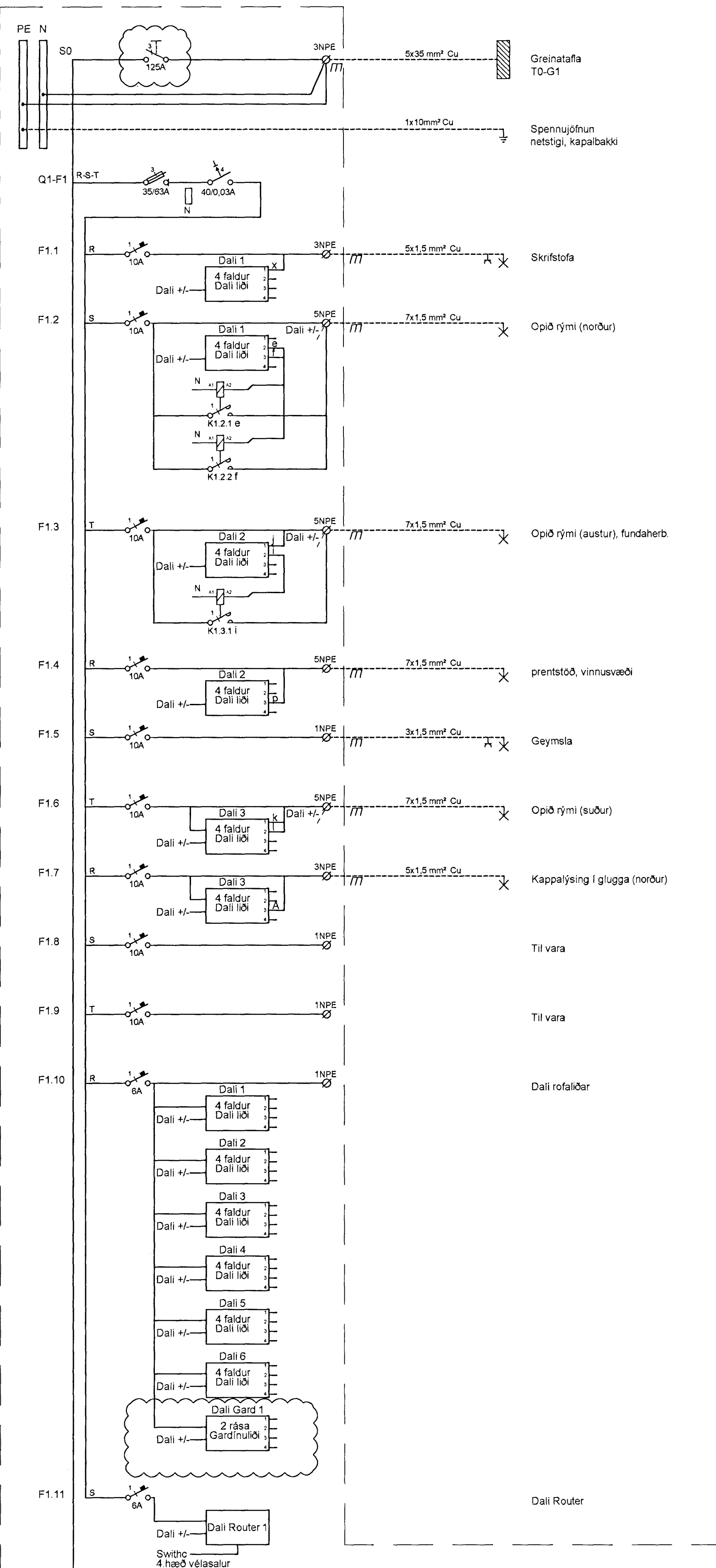


T3-G2



Byggingafultrúi Hafnarfjarðar  
Móttekið þann  
28 AUG 2013

ÚTI  
ARKITEKTAR  
Jón Þór Þorvaldsson A1, FSS  
Kt. 021256 7579

A 26.08.13 Innkomandi rofi, Dali-löð BSG/ÖG  
Útg. Dags. Skýring. Hanna Ö. Yrriand



VERKFRÆÐISTOFA

BÆJARHRAUN 20 • 220 HAFNARFJÖRDUR • KENNIT. 710796-2899  
vsb@vsb.is • Sími 585 8600 • Fax 585 8610 • www.vsb.is

Ártun sérhönnuðar  
Önn Guðmundsdóttir  
Kt. 220961 2739 • önn@vsb.is

Verkefni  
DALSHRAUN 3  
HAFNARFIRÐI

Verkefni  
Rafkerfi  
Einlínuneynd / Greinatáfa T3-G2

Hannað BSG	Teiknað BSG	Yfirfarið ÖG	Kvarti -	Síða / A1
Dags 17.07.2013	Verkefni 07244	Teikning R6 321	Útgáfa A	

V:\007\07244\107244-Dalshraun\_3\Sheets\RA\07244R6\_321.dwg