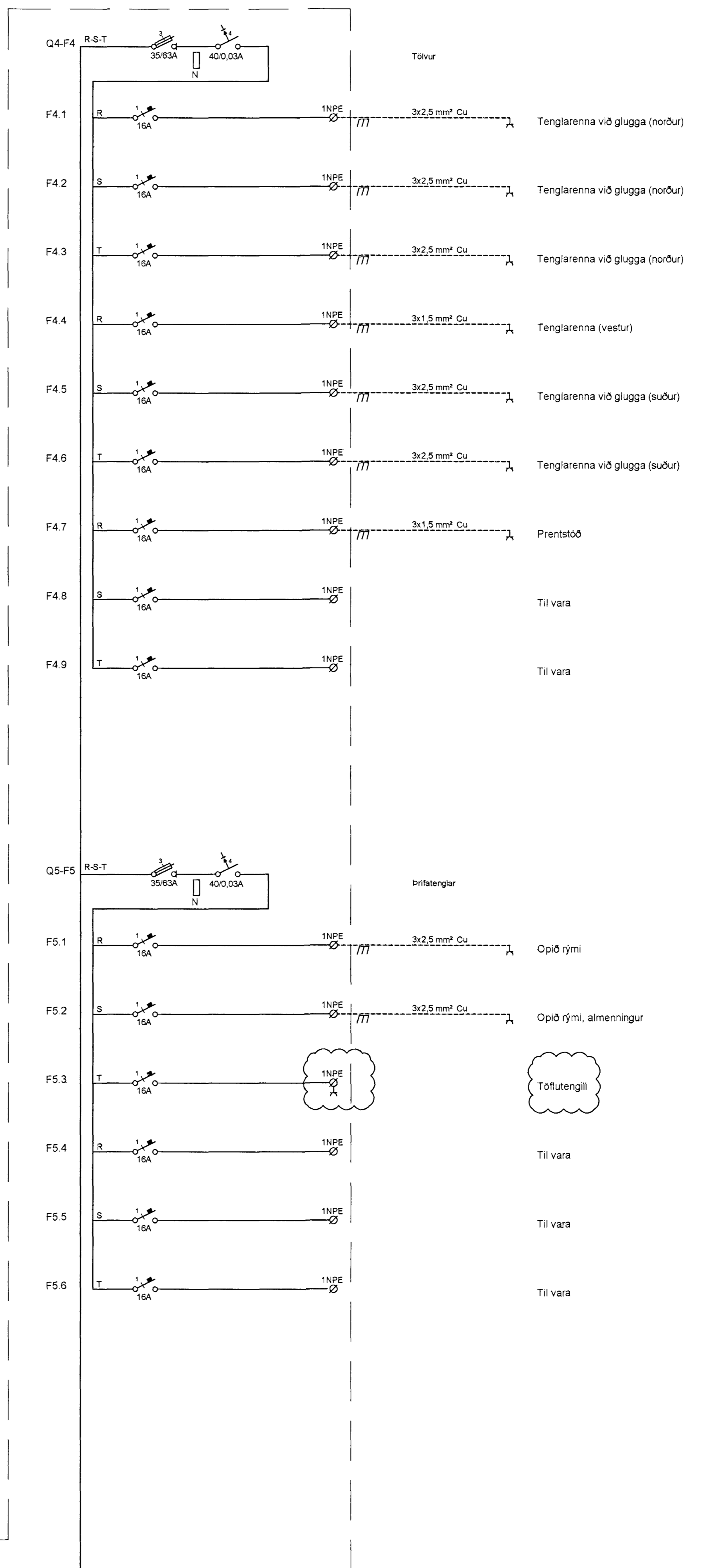
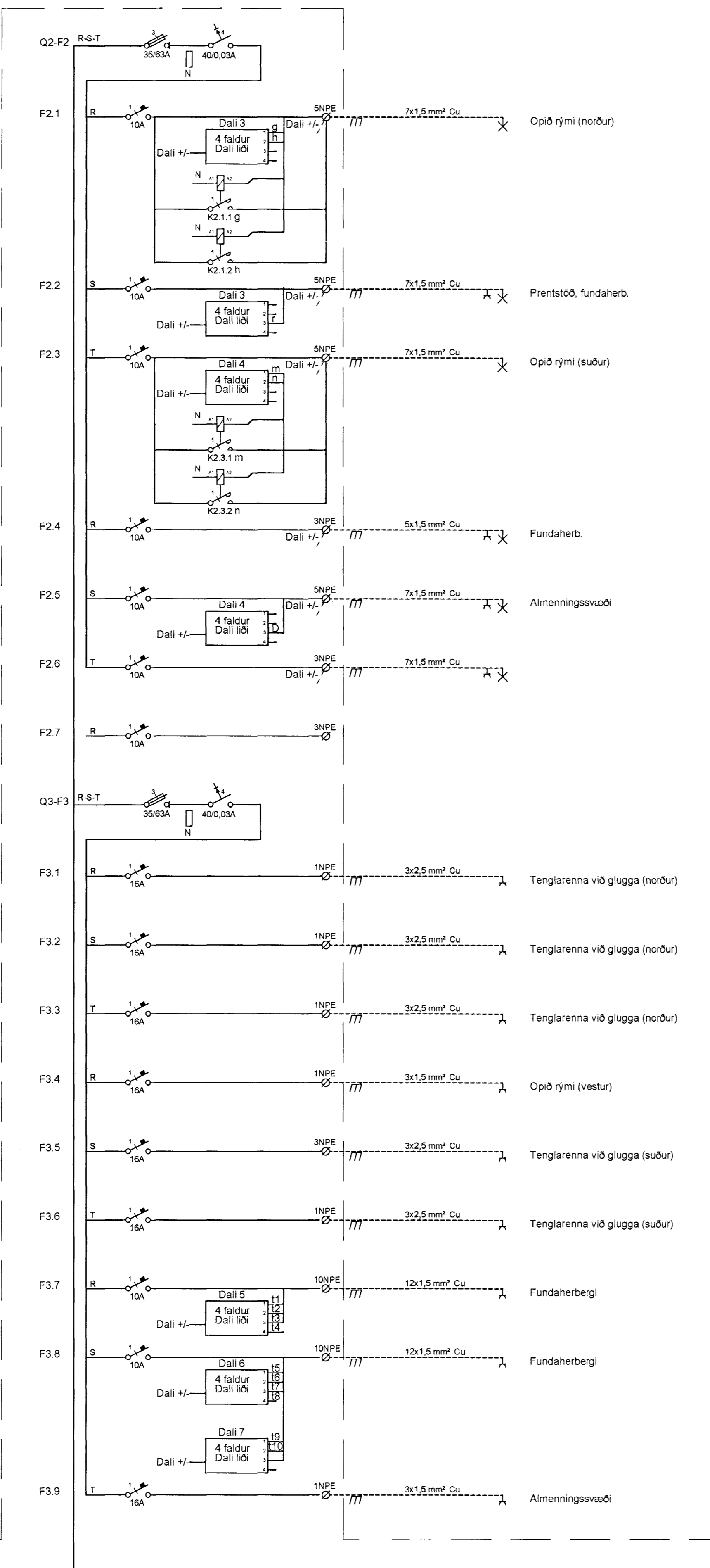
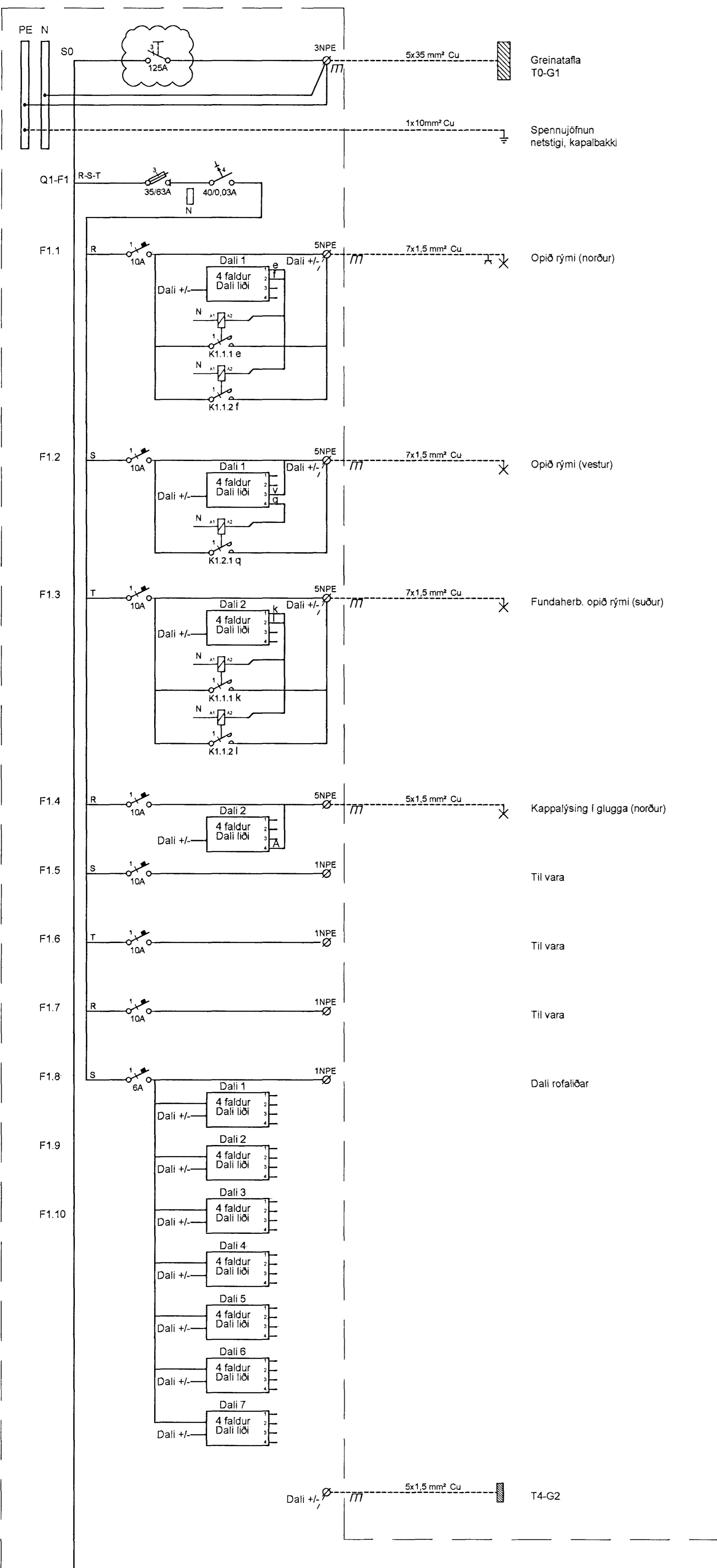


T4-G1



Byggingafræðingur  
Móttækir þann  
28 AUG 2013

ÚTI  
ARKITEKTAR  
Jón Þór Þorvaldsson Aí, FSSA  
Nt. 021256 7579

A 28.08.13 Innkomandi rof. töflutengill BSG:OG  
Úg. Daga Skýring Hannas/Yfirfarið

**VSÖ**

VERKFRÆÐISTOFA

BEJARHRAUN 20 • 220 HAFNARFJÖRÐUR • KENNIT. 710796-2899  
vsb@vsb.is • Sími 565 8600 • Fax 565 9610 • www.vsb.is

Áritun sérhönnuðar  
Óm Guðmundsson  
Nt. 220961 2739 • om@vsb.is

Verkefni  
DALSHRAUN 3  
HAFNARFIRÐI

Verkið  
Rafkerfi  
Einlínunynd / Greinatala T4-G1

Hannað	Teiknað	Yfirfarið	Kvarð	Síða
BSG	BSG	OG	-	/ A1
Daga	Verkefni	Teikning	Útgáfa	
17.07.2013	07244	R6 411	A	

V:\000\07244\07244-Dalshraun 3\Sheets\RA07244-R6-411.dwg