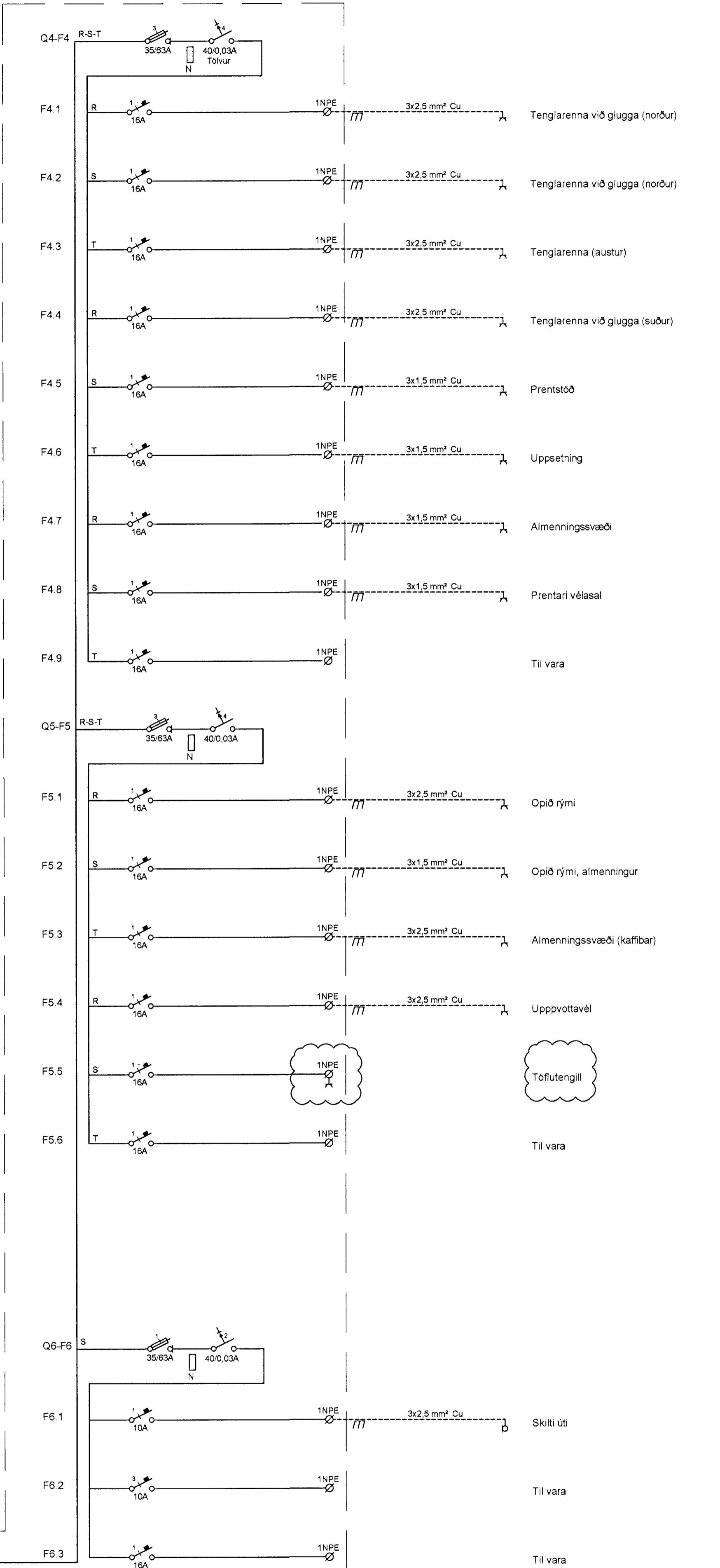
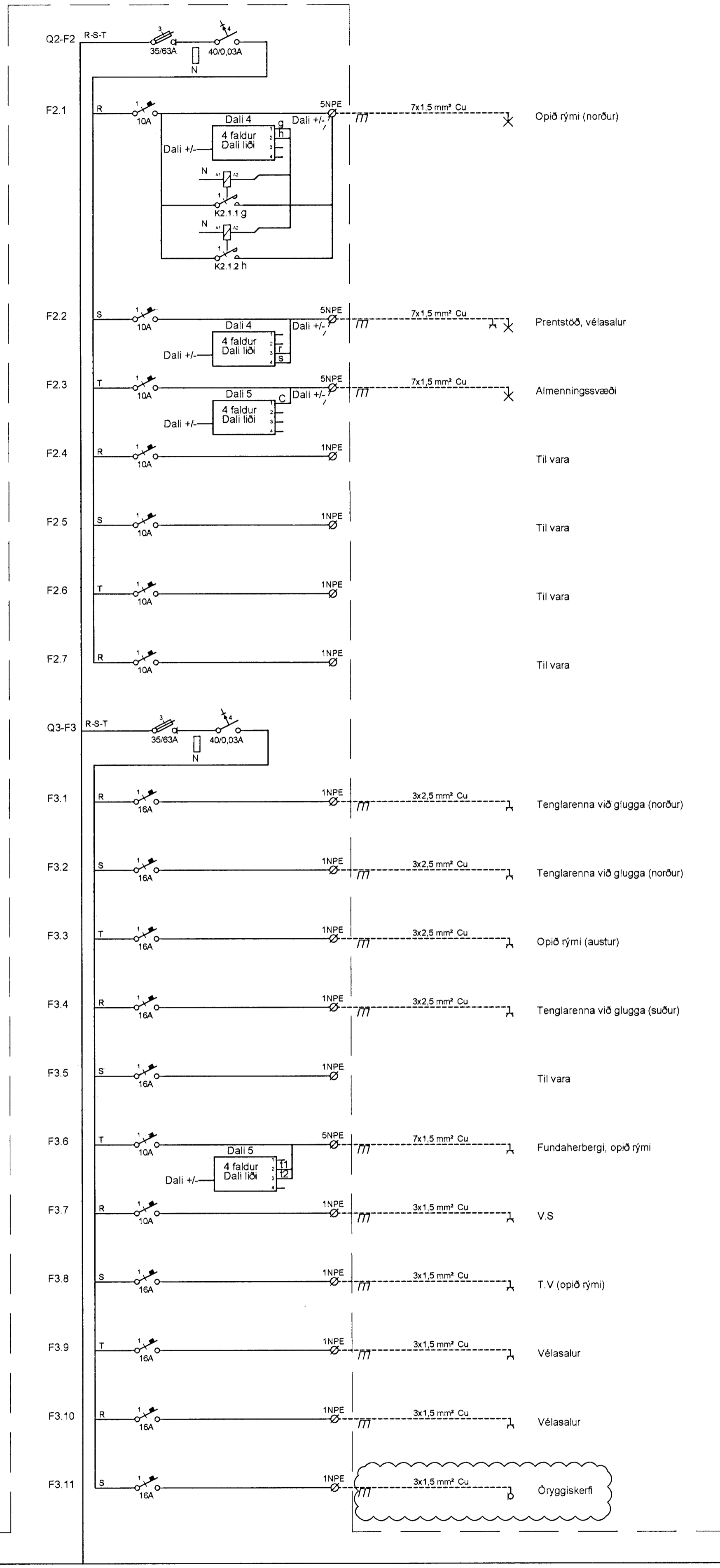
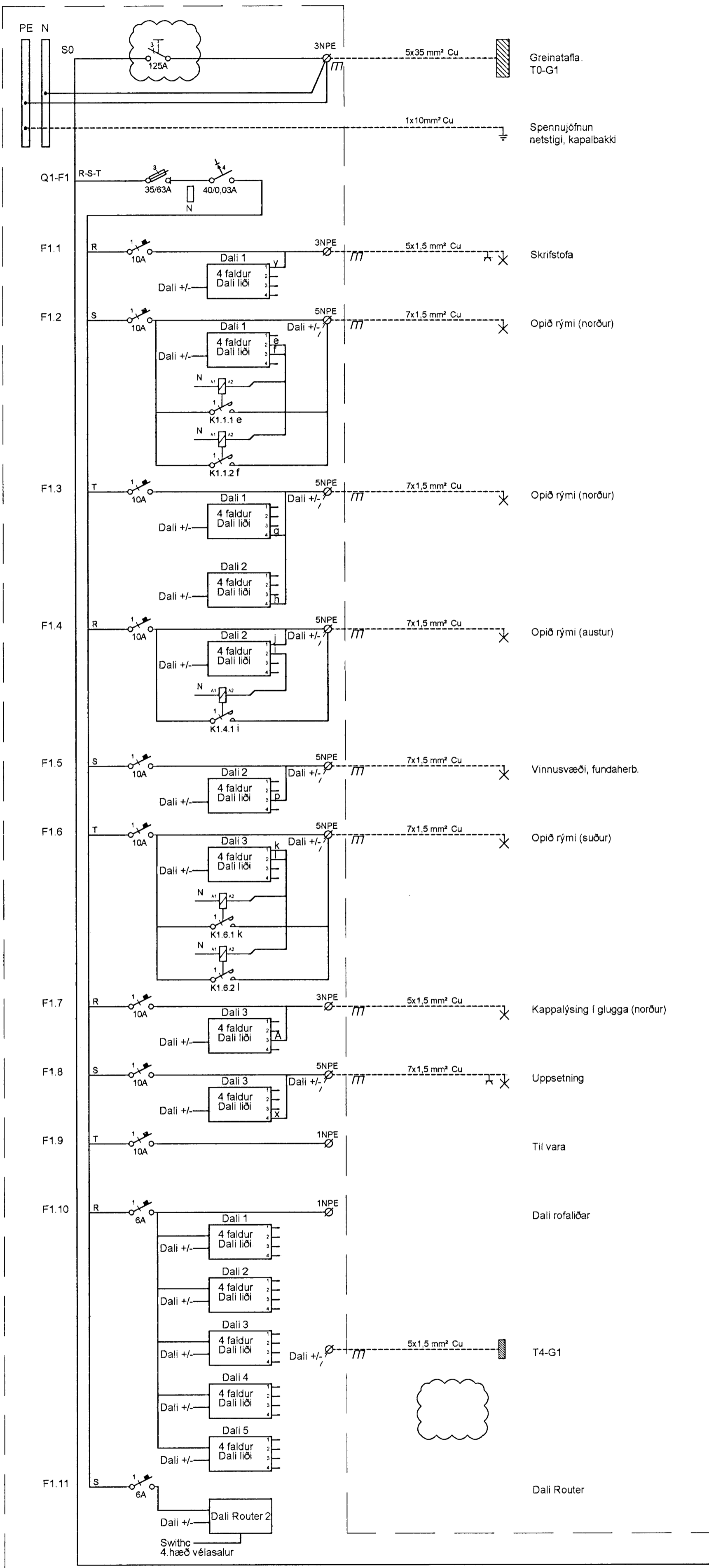


T4-G2



Byggingafrútrúi Hafnarfjarðar  
Móttekið þann  
2 8 AUG 2013

ÚT  
ARKITEKTAR  
Jón Þór Þorvaldsson A.L.F.S.  
Kt. 021256 7579

A 26.08.13 Innkomandi rofi, toflutengill BSG,OG  
Útg. Dags Skýring Hannað/Yfirfand

**VSB**

VERKFRÆÐISTOFA

BÆJARHRAUN 20 • 220 HAFNARFJÖRÐUR • KENNIT. 710790-2899  
vsb@vsb.is • Sími 585 8600 • Fax 585 9610 • www.vsb.is

Áritun sérhönnuðar					
Örn Guðmundsdóttir					
Kt: 220961 2739 • orn@vsb.is					
Verkefni					
DALSHRAUN 3					
HAFNARFIRÐI					
Verklús					
Rafkerfi					
Einlínunynd / Greinatáfla T4-G2					
Hannað	Teiknað	Yfirfand	Kvarði	Síða	
BSG	BSG	ÖG	-	/ A1	-
Dags.	Verkefni	Teikning	Útgáfa		
17.07.2013	07244	R6 421	A		

V:\0301\07244\1\07244-Dalshraun 3\shraun 3\shraun 3\07244-r6 421 - .svg