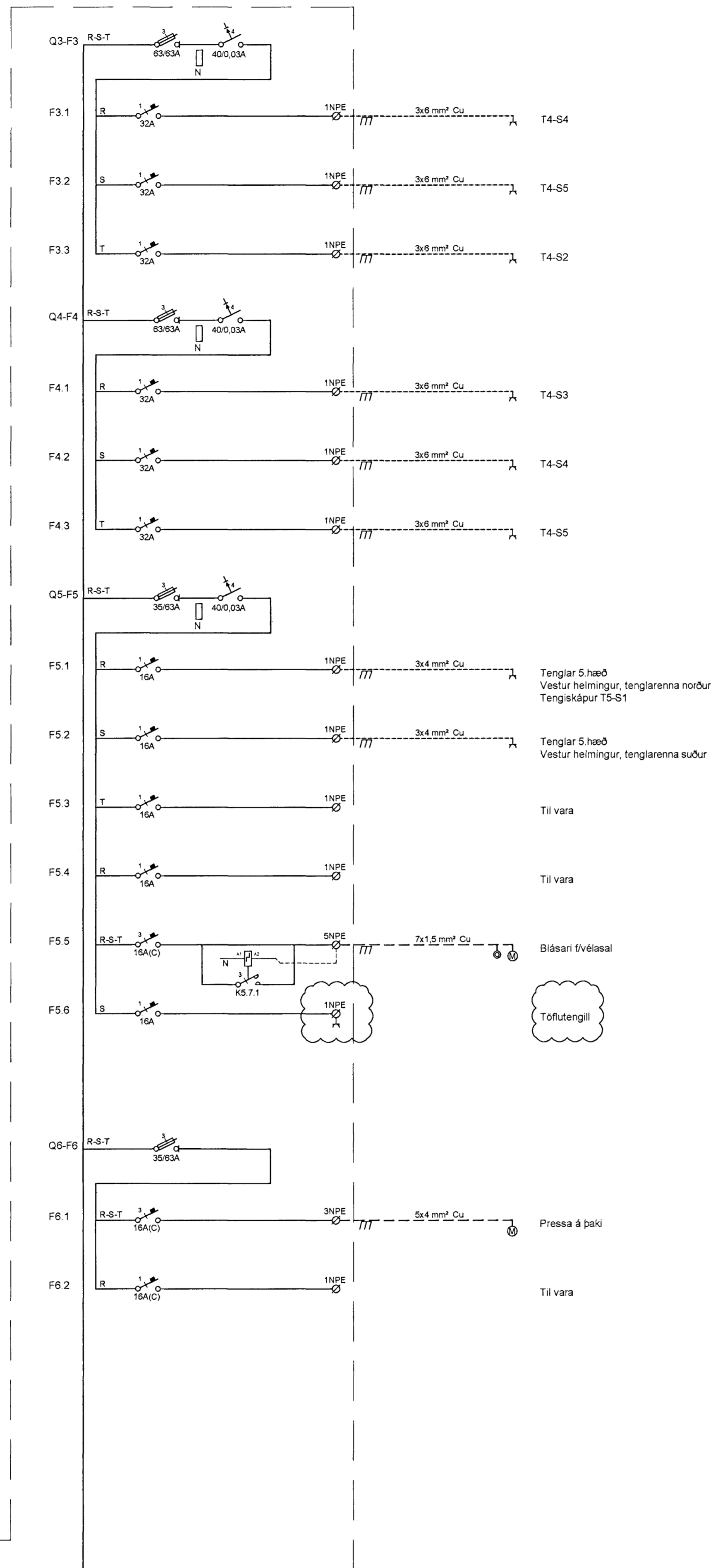
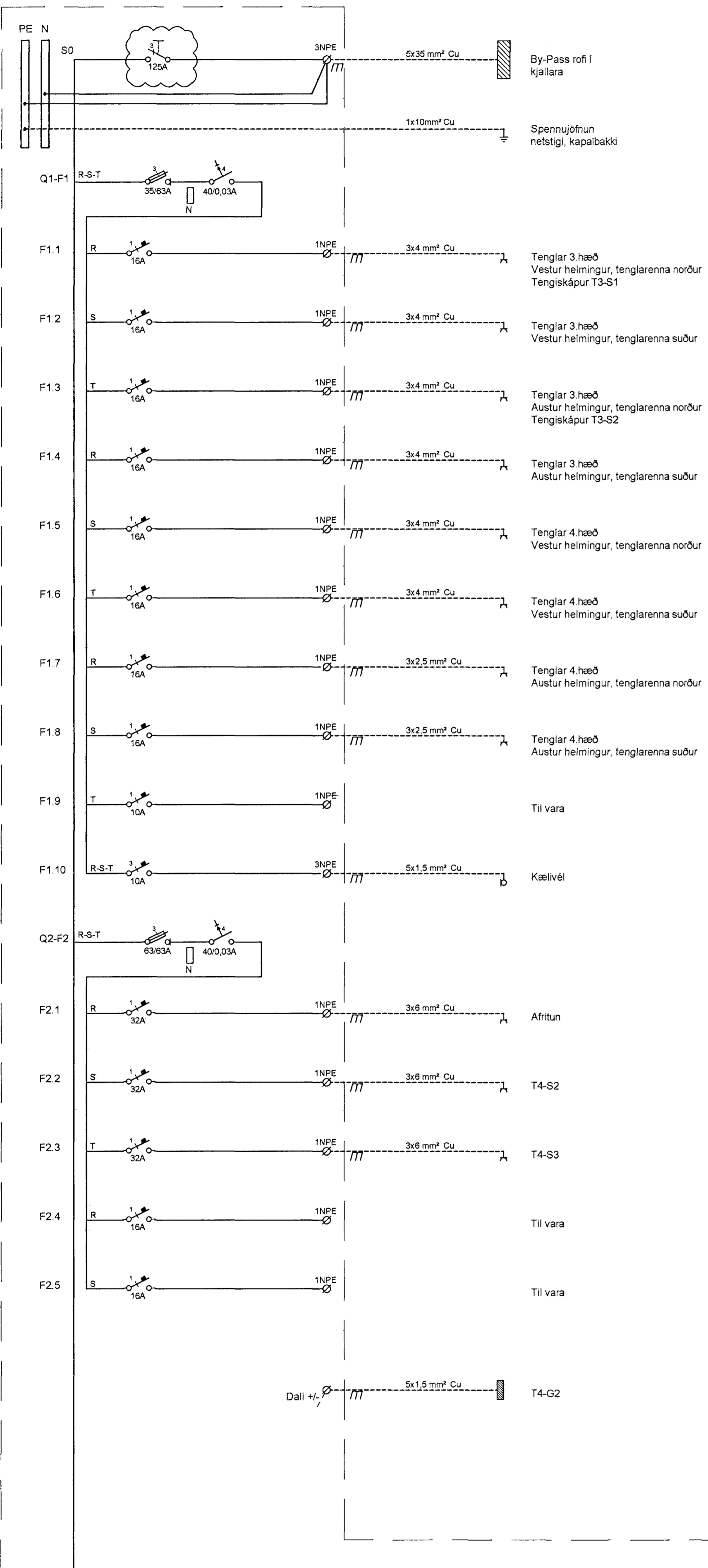


T4-G3



Byggingafræðingur Hafnarfirðar
Móttekið þann
28 AUG 2013

UTI
ARKITEKTAR
Jón Þór Þorvaldsson Af. FSSA
Kt. 021256 7579

A 28.08.13 Innkomandi rofi, töflutengill BSG:ÖG
Útg. Dags Skýring Hannað/Yfirfandi

VSB
VERKFRÆÐISTOFA

BÆJARHRAUN 20 • 220 HAFNARFJÖRDUR • KENNIT. 710796-2899
vsb@vsb.is • Sími 565 8600 • Fax 565 8610 • www.vsb.is

Áritun sérhönnuðar					
Örn Guðmundsdóttir					
Kt. 220961 2739 • om@vsb.is					
Verkefni					
DALSHRAUN 3					
HAFNARFIRÐI					
Verkhúti					
Rafkerfi					
Einiáritun / Greinatáfla T4-G3 (UPS)					
Hannað	Teiknað	Yfirfandi	Kvarði	/ A1	Síða
BSG	BSG	ÖG	-	-	-
Dags	Verkefni	Teikning	Útgáfa		
17.07.2013	07244	R6 431	A		

V:\007\07244\07244-Dalshraun 3\Sheet\Ra07244-R6-031.dwg