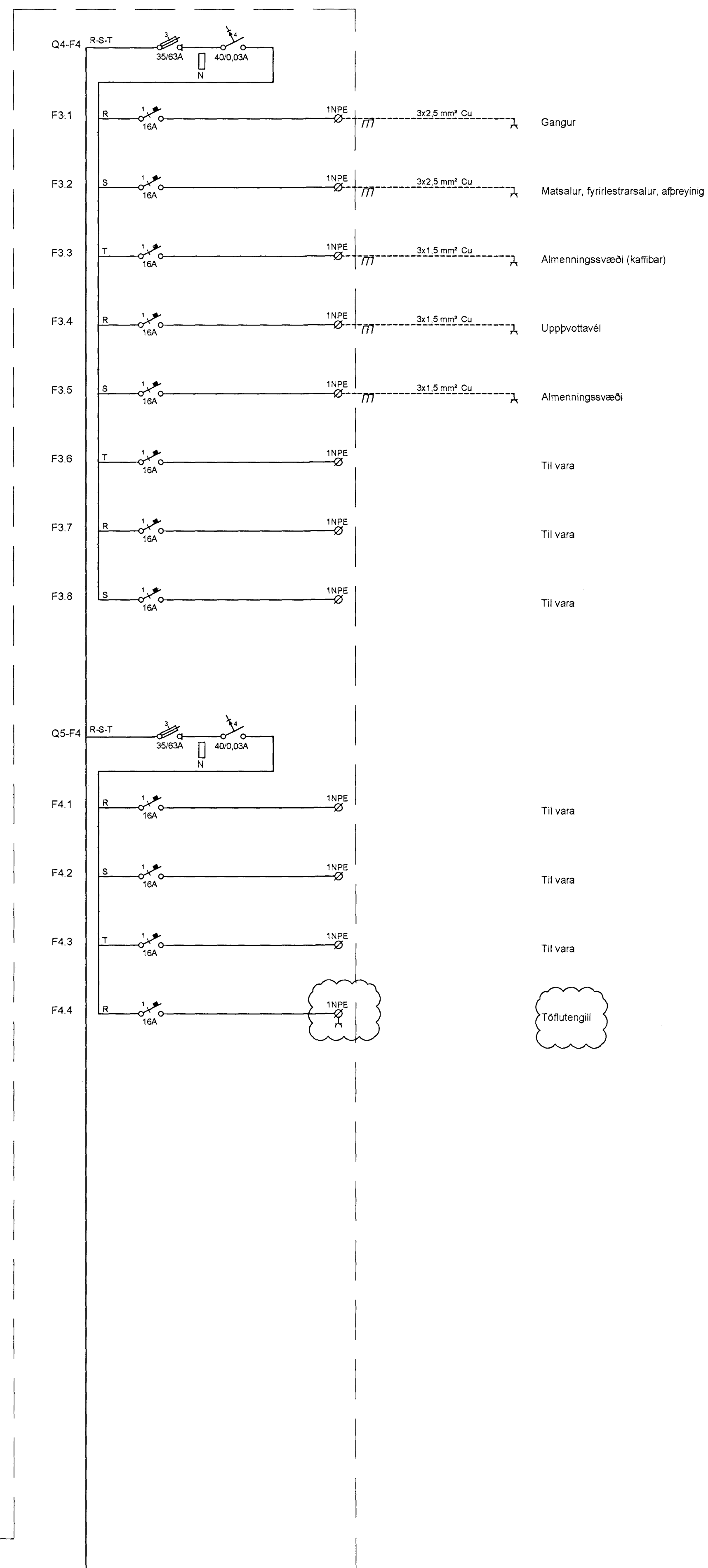
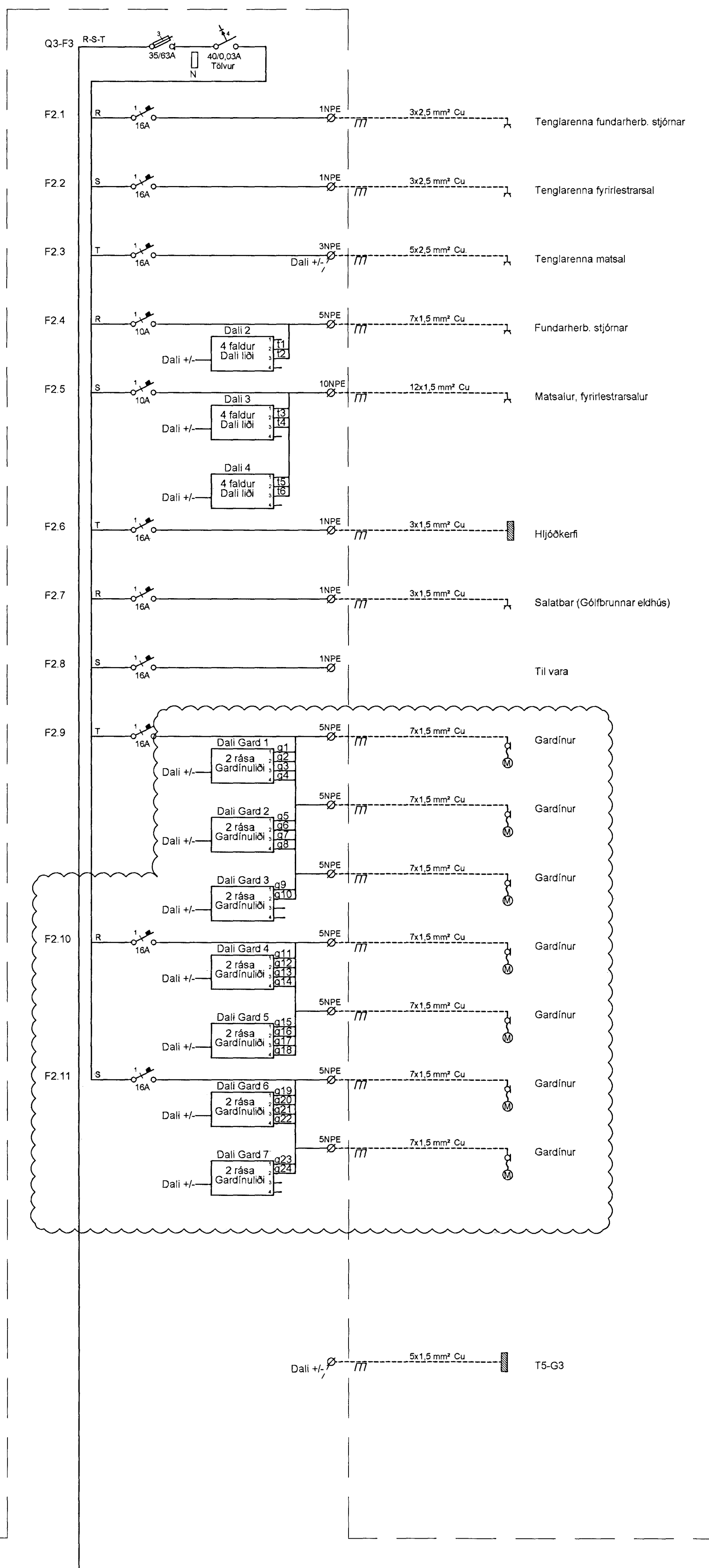
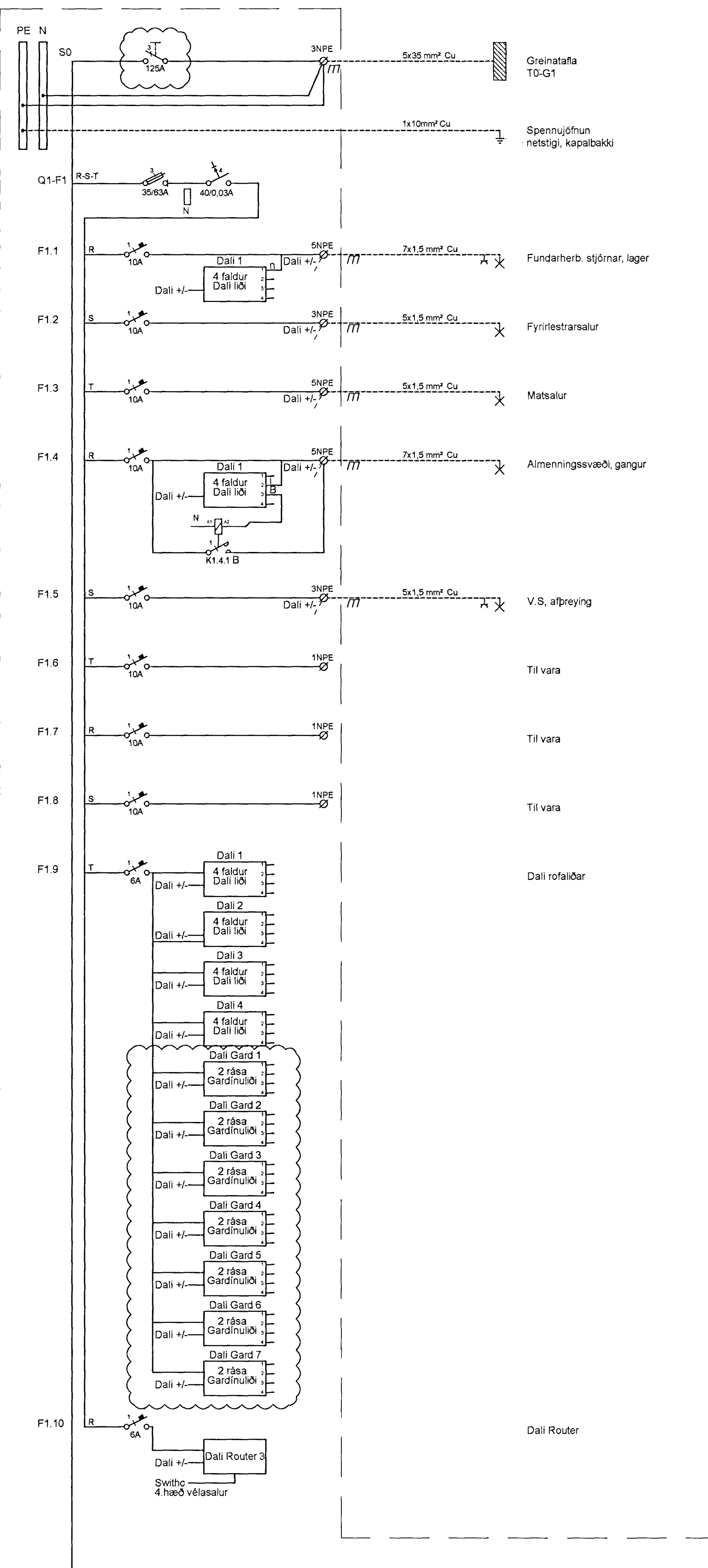


T5-G2



Byggingafræðingur
Móttekið þarinn
28 AUG 2013

UTI
ARKITEKTAR
Jón Þór Þorvaldsson A.É.É.
Kt. 021256 7579

B 26.08.13 Innkomandi roff, töflutengill, Dalli-liðar
A 08.08.13 Strengstærð BSGUAR
Útg. Dags. Skýring Hannadýrfríðar

VSB

VERKFRÆÐISTOFA

BÆJARHRAUN 20 • 220 HAFNARFJÖRDUR • KENNIT. 710796-2899
vsb@vsb.is • Sími 585 8600 • Fax 585 0610 • www.vsb.is

Ártun séðhómur
Örn Guðmundsson
Kt. 220961 2739 • orn@vsb.is
Verkefni:
DALSHRAUN 3
HAFNARFIRDI
Verkefni:
Rafkerfi
Einlínumynd / Greinatafla T5-G2

Hannað	Teknað	Yfirfand	Kvarði	Síða
Dags.	Verkefni	Teikning	Útgáfa	B
17.07.2013	07244	R6 521		B

V:\3007\2441\07244-Chairraun\3\Blaekur\07244-R6-521.dwg