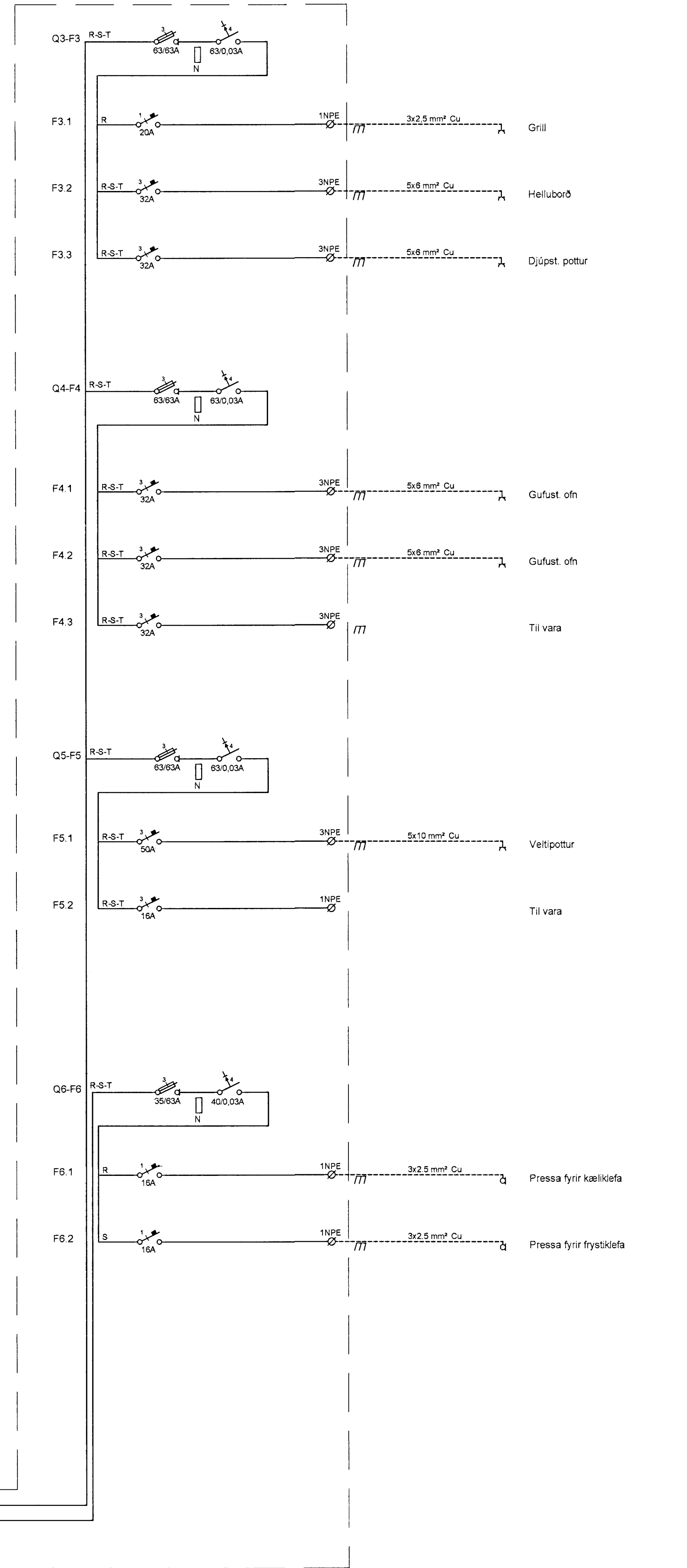
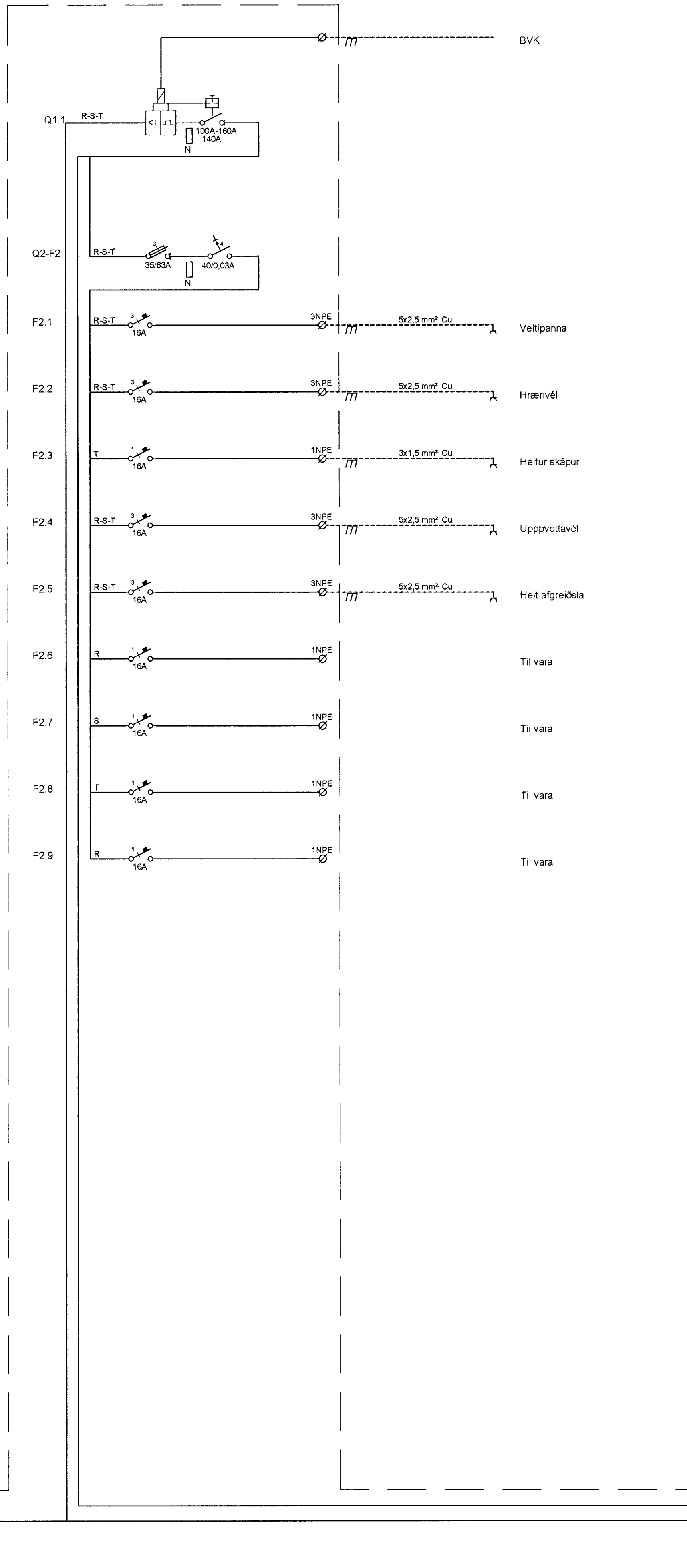
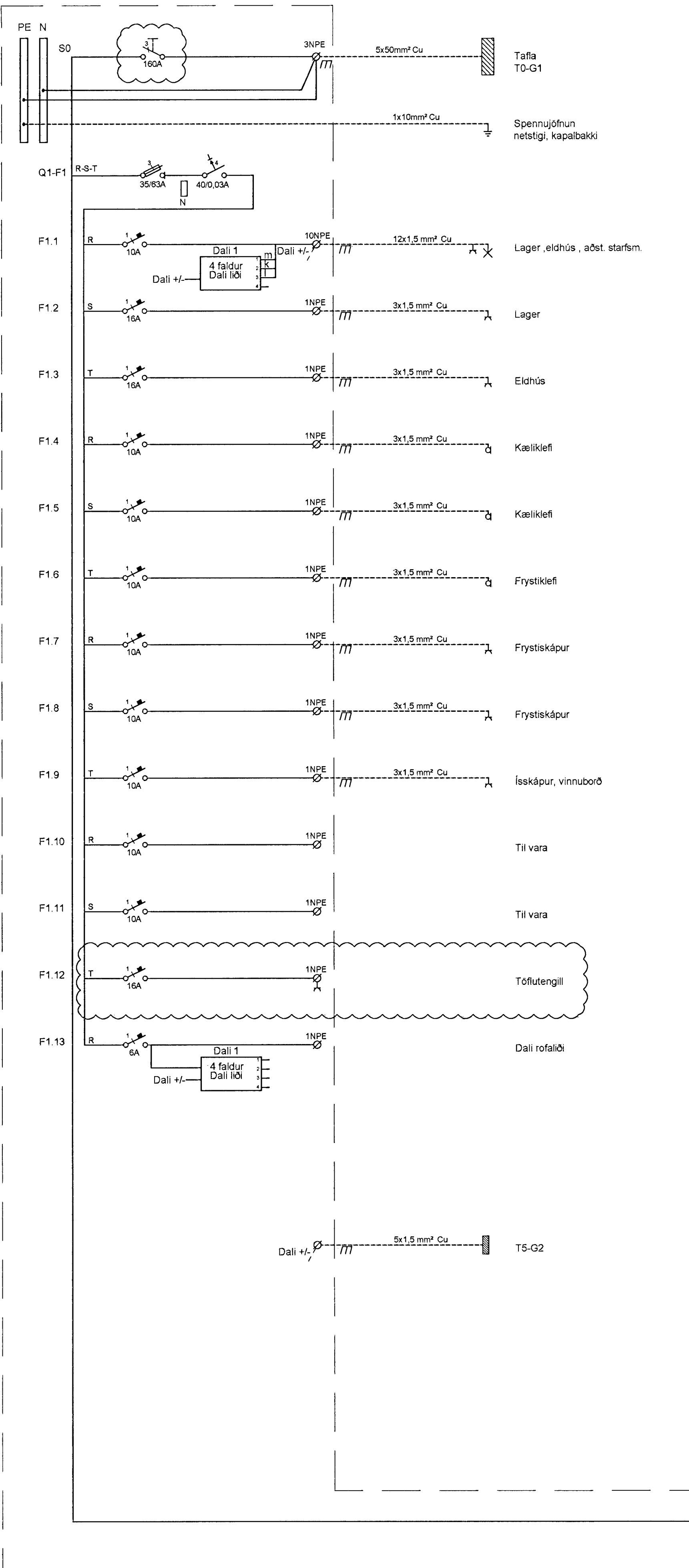


T5-G3



Byggingafræðingur Hafnarfjarðar
Móttækilið þann
28 AUG 2013

ÚTI
ARKITEKTAR
Jón Þór Þorvaldsson A.F.S.S.
Kt.0212567572

A_28.08.13 Innkomandi roff, töfufengill BSG:ÖG
Útg. Dags Skýring Hannad/Yfirfarð

VSB
VERKFRÆÐISTOFA

BAEJARHRAUN 20 • 220 HAFNARFJÖRDUR • KENNIT. 710796-2899
vsb@vsb.is • Sími 585 8600 • Fax 585 8610 • www.vsb.is

Áritun sérhönnuðar
Örn Guðmundsson
Kt: 220981 2739 • om@vsb.is

Verkefni
DALSHRAUN 3
HAFNARFIRÐI

Verkefni
Rafkerfi
Einlinnumynd / Greinatafla T5-G3

Hannad	Teiknað	Yfirfarð	Kvarði	Síða
BSG	BSG	ÖG	-	/ A1
Dags	Verkefni	Teikning	Útgáfa	
17.07.2013	07244	R6 531	A	