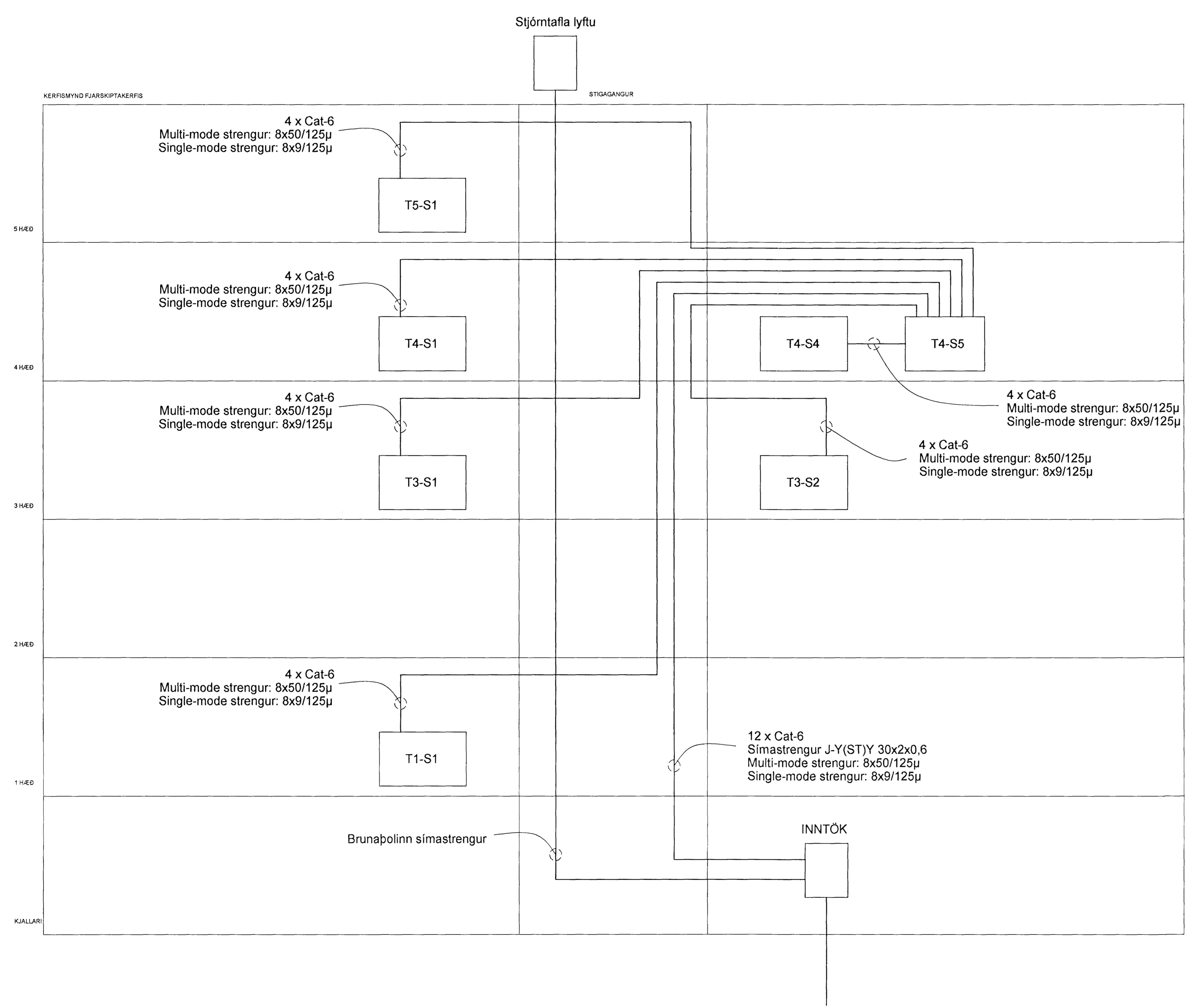
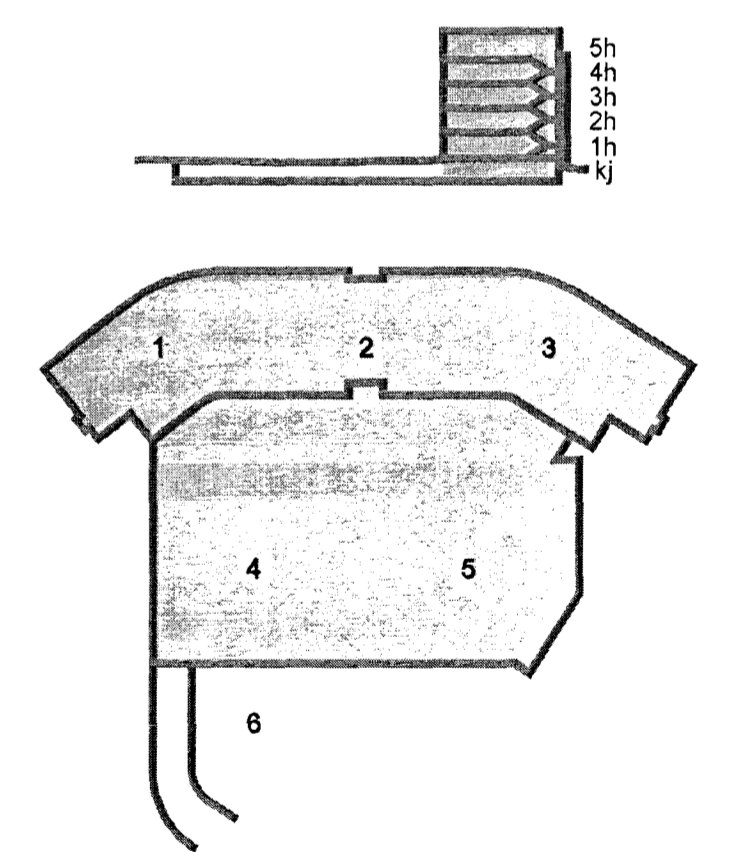


Byggingafræðingur Hafnarfirðar
Móttækid þann
28 AUG 2013



ÚTI
ARKITEKTAR
Jón Þór Þorvaldsson AÍ, FSS
Kt. 021256 7579

DALSHRAUN 3



Útg. Dags. Skýring Hannad/Yfirfand



VERKFRÆÐISTOFA

BÆJARHRAUN 20 • 220 HAFNARFJÖRDUR • KENNIT. 710796-2899
vsb@vsb.is • Sími 565 8600 • Fax 565 8610 • www.vsb.is

Aritun sérhönnuðar					
Örn Guðmundsdóttir					
Kt. 220961 2739 • or@vsb.is					
Verkefni					
DALSHRAUN 3					
HAFNARFIRÐI					
Verkefni					
Rafkerfi					
Smáspenna					
Kerfismynd					
Hannad	Teiknad	Yfirfand	Kvarð	Síða	
JAR	JAR	OG	/A1		
Dags	Verkefni	Teikning	Útgáfa		
26.08.2013	07244	R7 801	-		

V:\007\07244\107244-Dalshraun_3\Sheets\RA07244R7_001.dwg