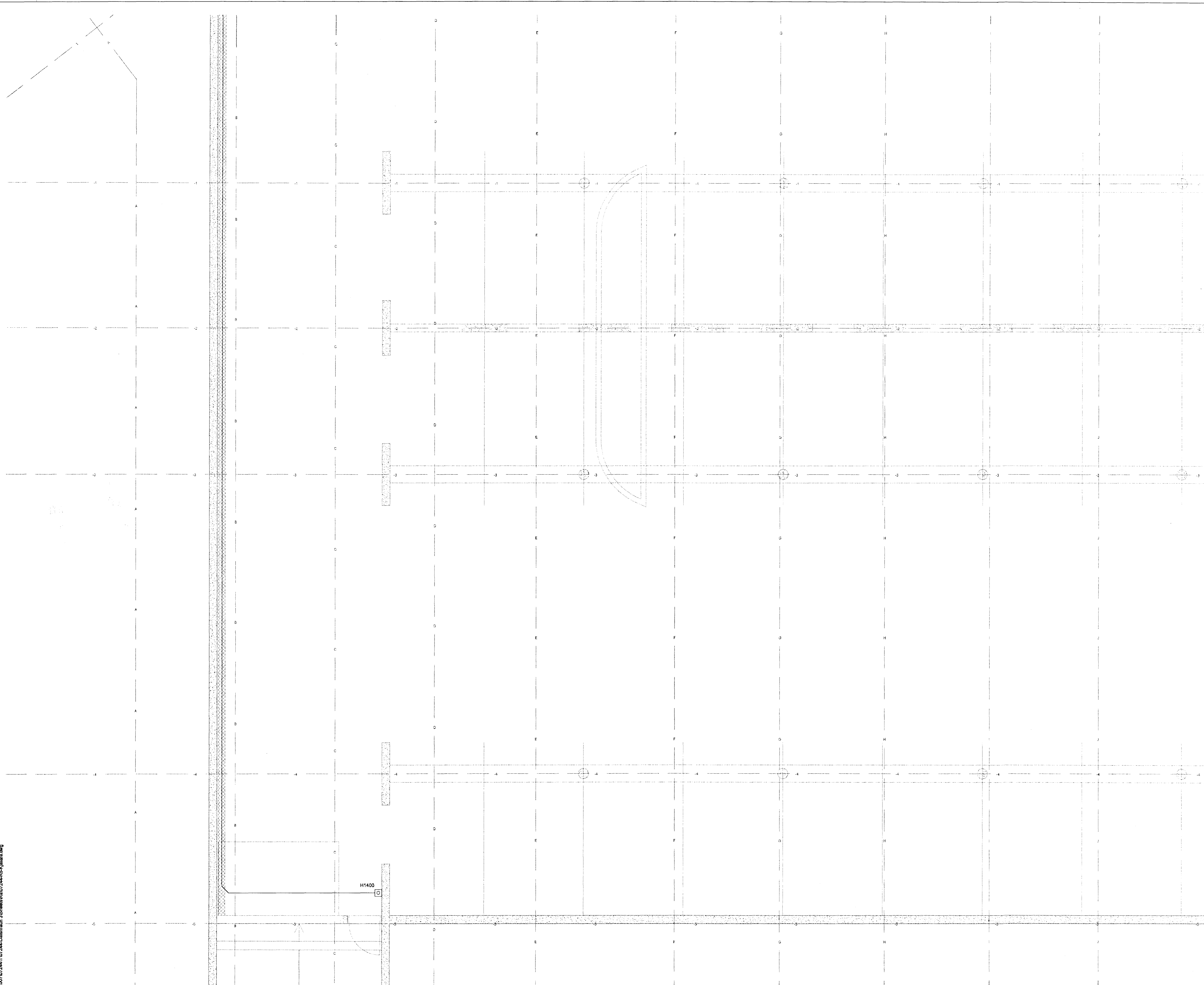
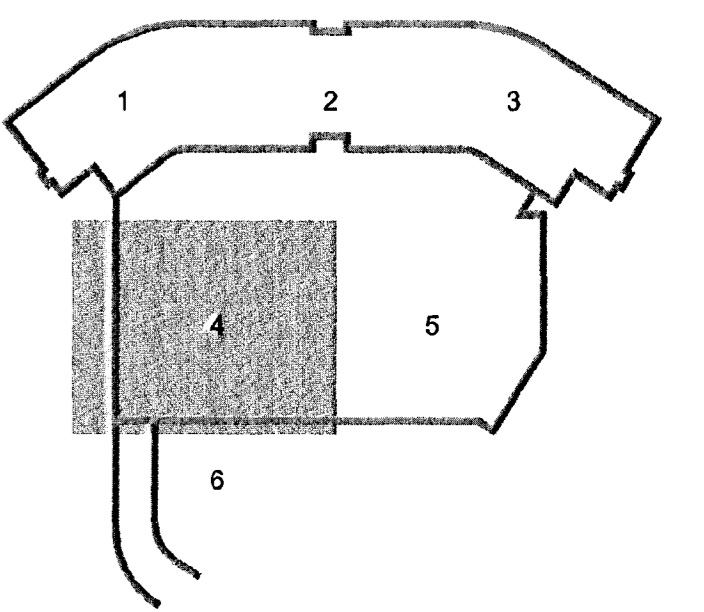
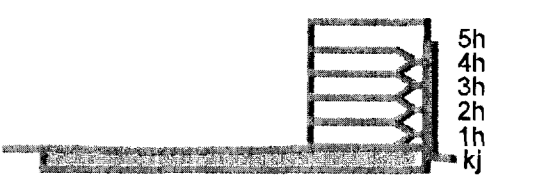


Byggingafulltrúi Hafnarfjarðar
Móttekið þann
30 AUG 2013



ÖRN
ARKITEKTAR
Jón Þór Þorvaldsson Aí, F55A
Kl. 021250 7579

DALSHRAUN 3



A 12.08.13 Ýmsar breytingar JAR/JAR
Útg. Daga Skýring Hannab/Yfirfarið

VSB

VERKFRÆÐISTOFA

BÆJARHRAUN 20 • 220 HAFNARFJÖRÐUR • KENNIT. 710796-2899
vsb@vsb.is • Sími 585 8600 • Fax 585 9610 • www.vsb.is

Áritun sérhönnuðar
Örn Guðmundsson
Kl. 220961 2739 • orn@vsb.is

Verkhúsi
DALSHRAUN 3
HAFNARFIRÐI

Verkhúsi
Rafkerfi
Brunaviðvörnarkerfi kjallara
Grunnmynd 4

Hannad	Teknað	Yfirfarið	Kvarði	Síða
VD	VD	ÖG	1:50	/ A1
Daga.	Verkefni	Tekning	Útgáfa	
13.05.2008	07244	R5-04	A	

V:\03070724\11\07244-Dalshraun_3\Sheed\06\07244-R5-Kjallara.dwg