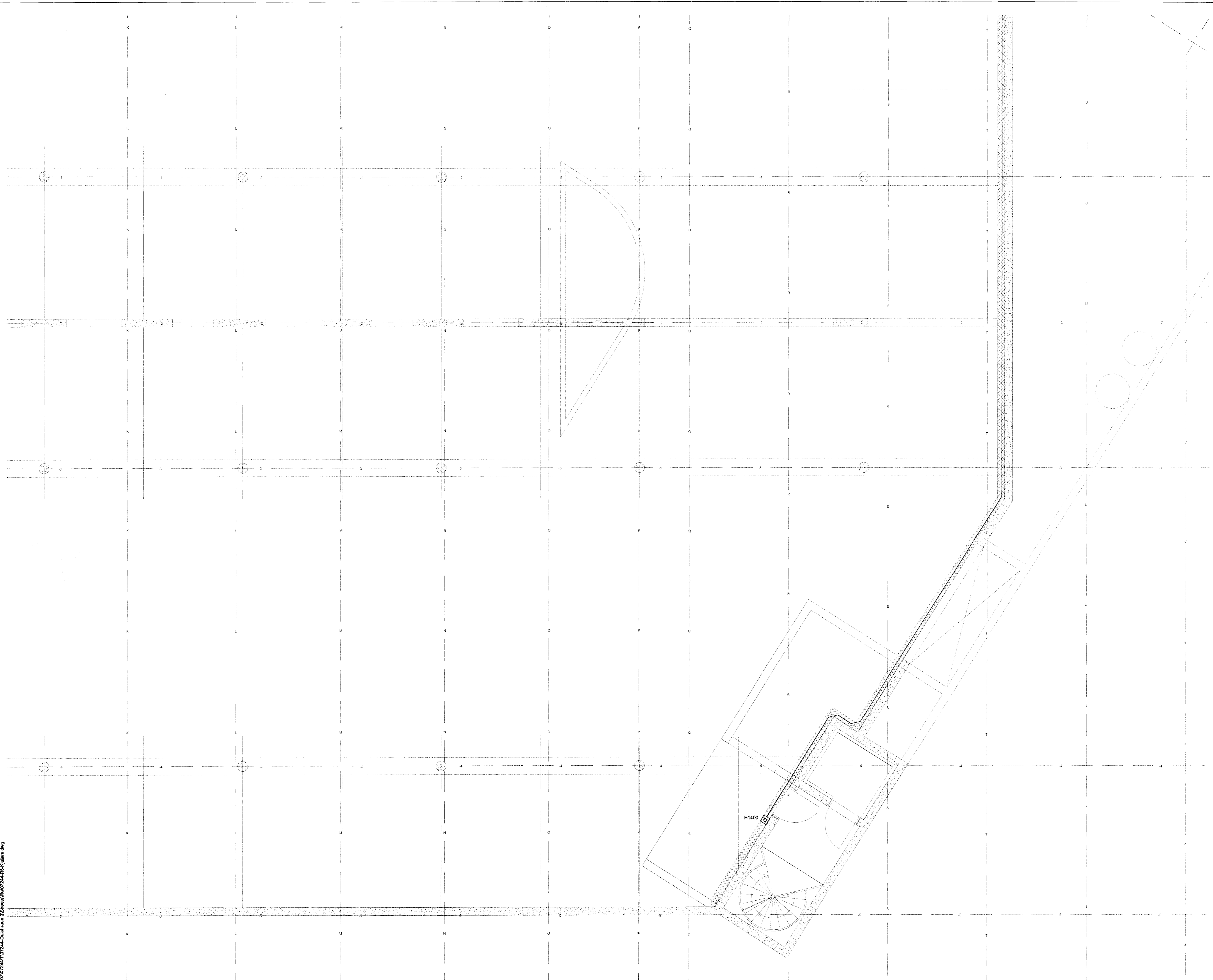
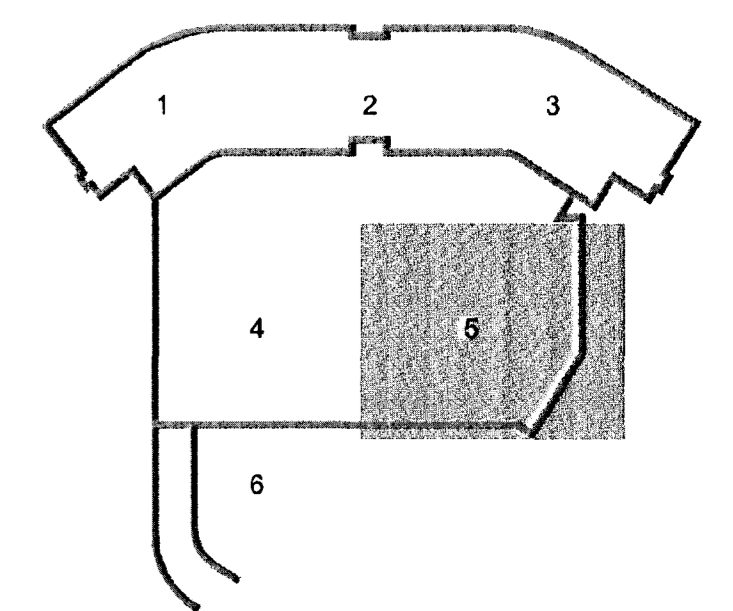
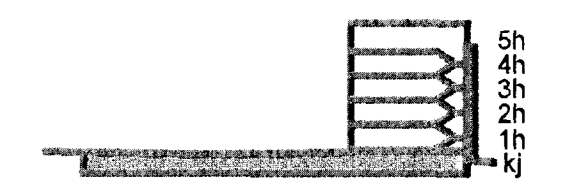


Bygginguáttir Hafnarjarðar
Móttakið þann
30 AUG 2013



ÚTI
ARKITEKTAR
Jón Már Þorvaldsson A. 55
Kt. 021256 7379

DALSHRAUN 3



A 12.08.13 Ymsar breytingar
Útg. Dags. Skýring Hannað/Yfirfarð



VERKFRÆÐISTOFA

BÆJARHRAUN 20 • 220 HAFNARFJÓRDUR • KENNIT. 710796-2899
vsb@vsb.is • Sími 565 8600 • Fax 565 8610 • www.vsb.is

Áritun séðhönnuðar
Óm Guðmundsson
Kt: 220661 2739 • om@vsb.is

Verkefni
DALSHRAUN 3
HAFNARFIRDI

Verkefni
Rafkerfi
Brunaviðvörðunarkerfi kjallara
Grunnmynd 5

Hannað	Taknað	Yfirfarð	Kverið	Síða
VD	VD	ÖG	1:50	/ A1
Dags.	Verkefni	Talning	Utgáfa	
13.05.2008	07244	R5 -05	A	

V:\2007\07244\1\07244-Dalshraun_3\Shmavns\07244-R5-Kjallara.dwg