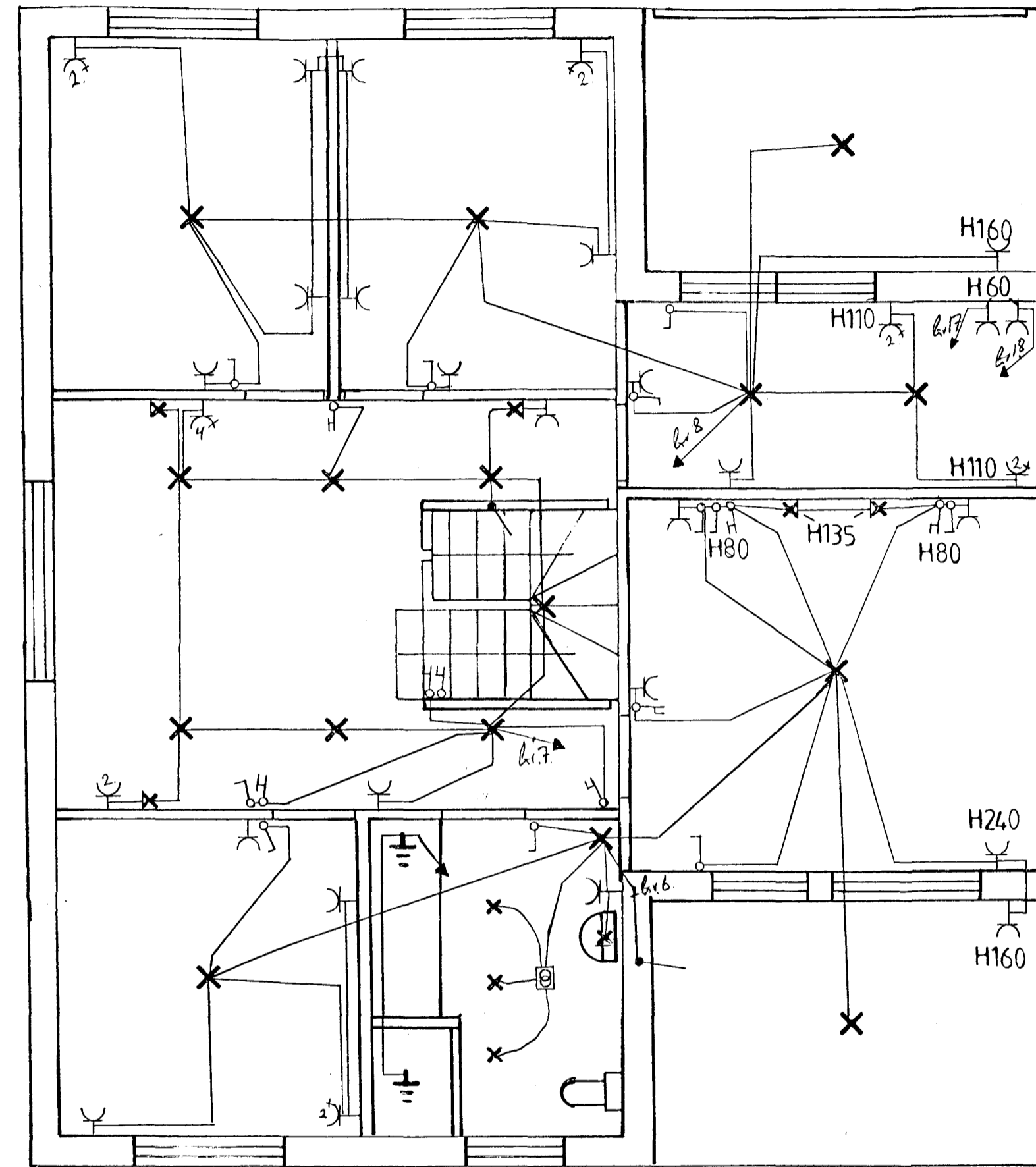
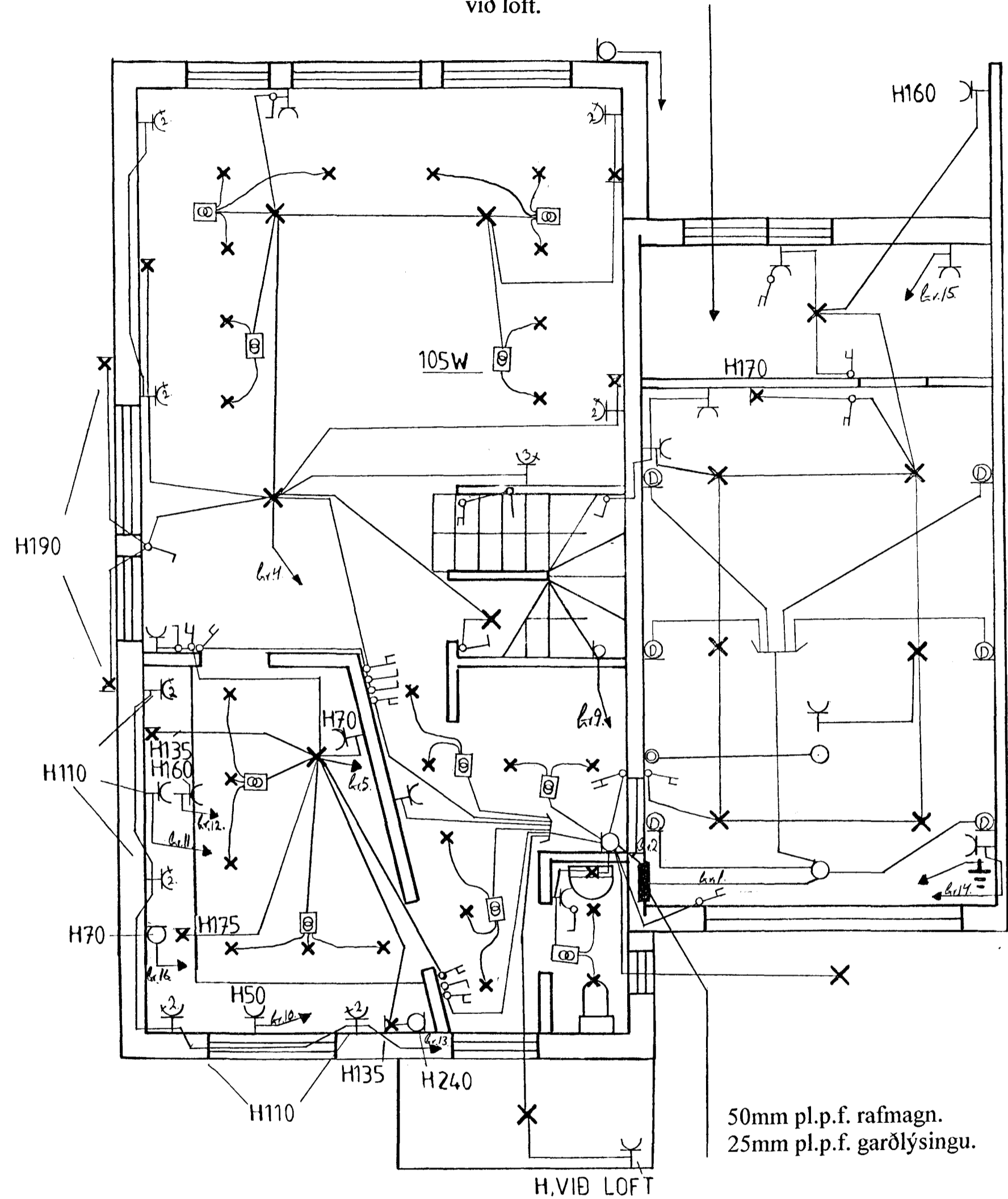


1 Hæð

2 Hæð

Ljóssemi hæð við loft.

2x25mm pl.p.f. garðlýsingu og heitan pott.



Skýringar

Lagnir eru huldar 16mm plastpípur og taugar 3x1,5 .
 Hæð á rofum sé 105sm.
 Hæð á tenglum sé 20sm.
 Málmstraumur rofa sé 10A, en tengla 16A.
 D Veggjós í bílskúr hæð 240sm.
 Spennar séu 105W.

Nema annars sé getið.

Gauksás 6 - Hafnarfirði.

Rafkerfi.

Teiknað: Gunnar Ingi Guðmundsson
 MKV. 1:50.

Mars 2001