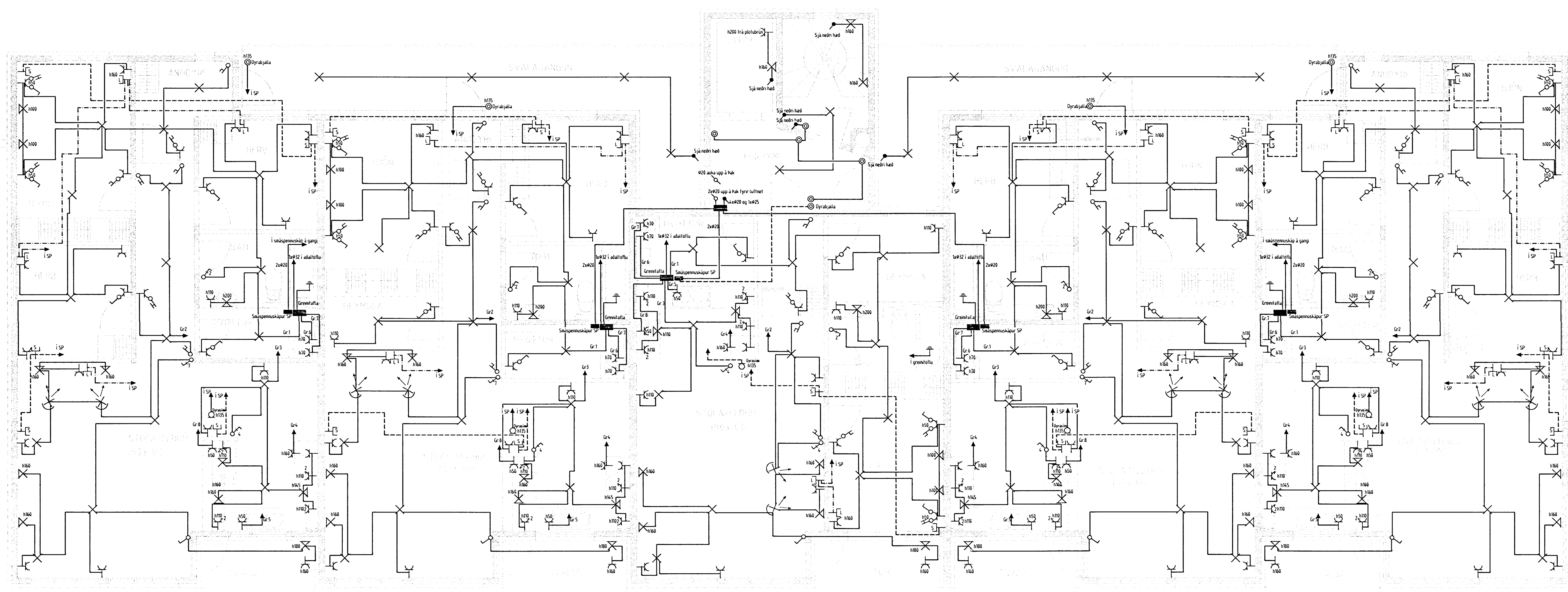
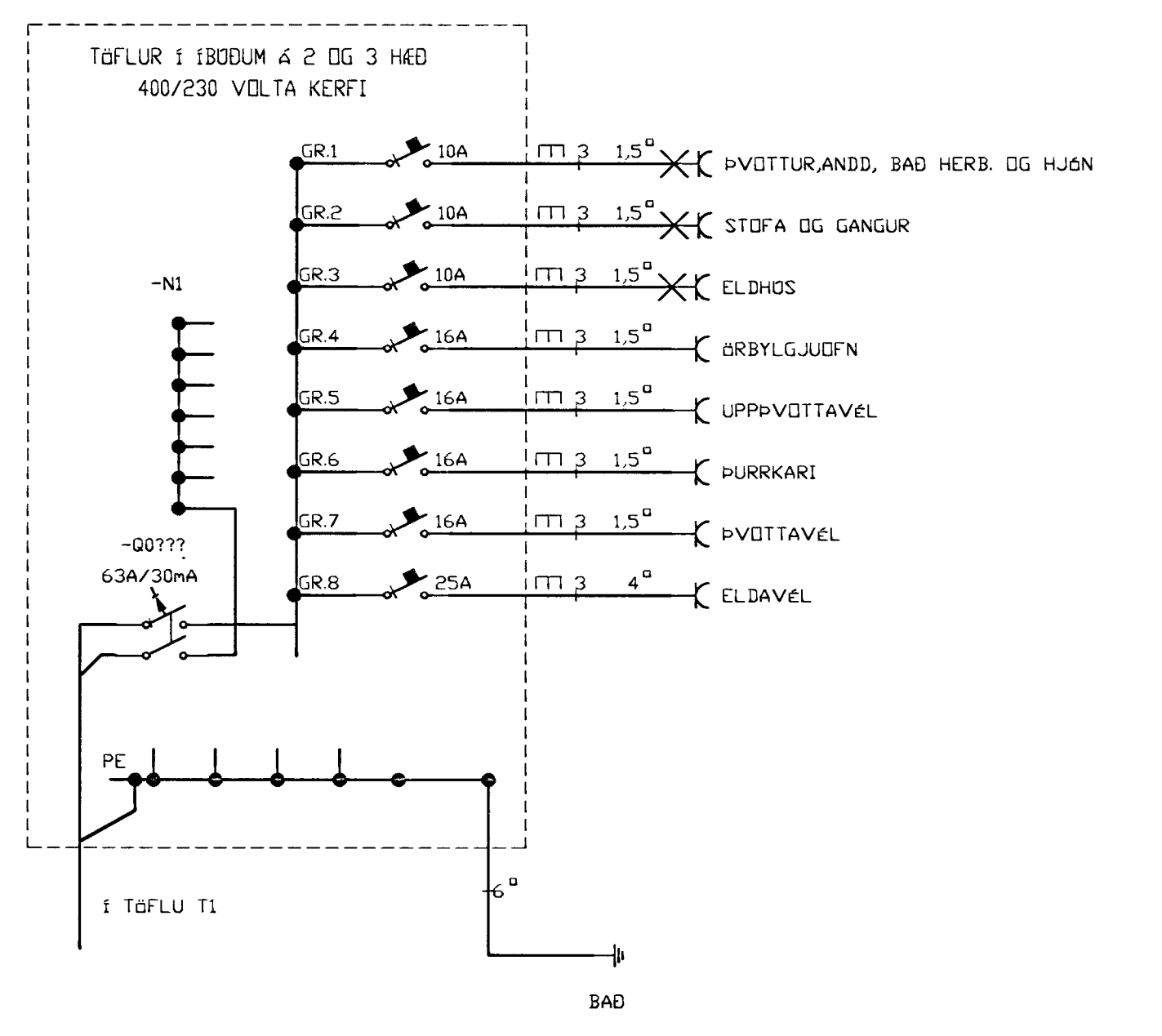


2. hæð



3. hæð

Verkefni		
Kriúas 15 220 Hafnarfirði		
Verkiut/Verknúmer		
2 og 3 hæð raflegnir, einflinmynd		
Blað nr.	Teikningarnúmer	Kvarði
2/2		1:50
Hannað	Teiknað	Dag.
SH	SH	12.jan.2001
Yfirfarið	Samb.	Breyting
Rafræknistofa Sigurjóns Harðarsonar Haunbrún 30 220 Hafnarfirði sími 5651845, 898 0970		