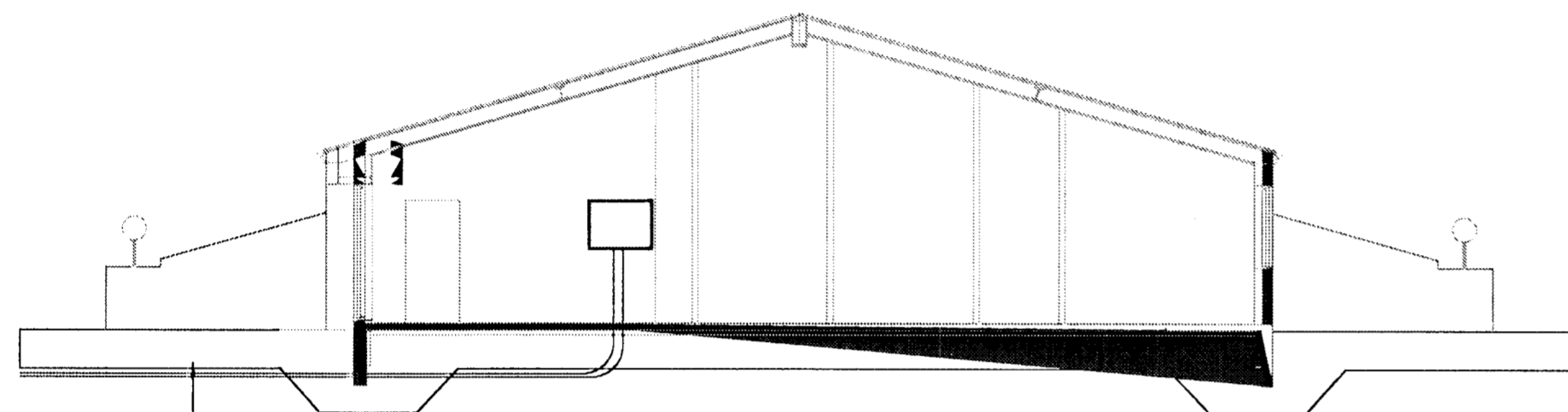
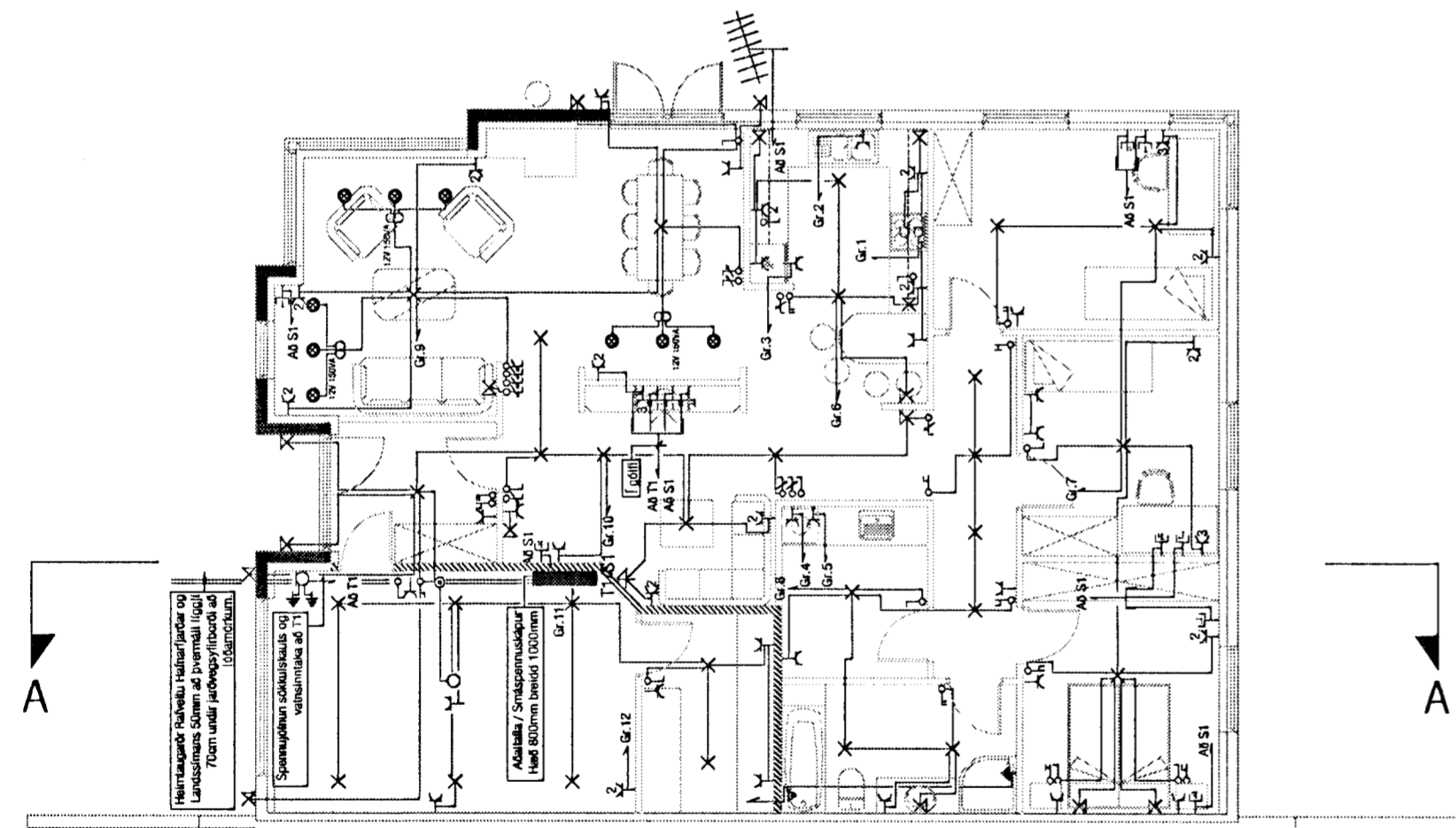


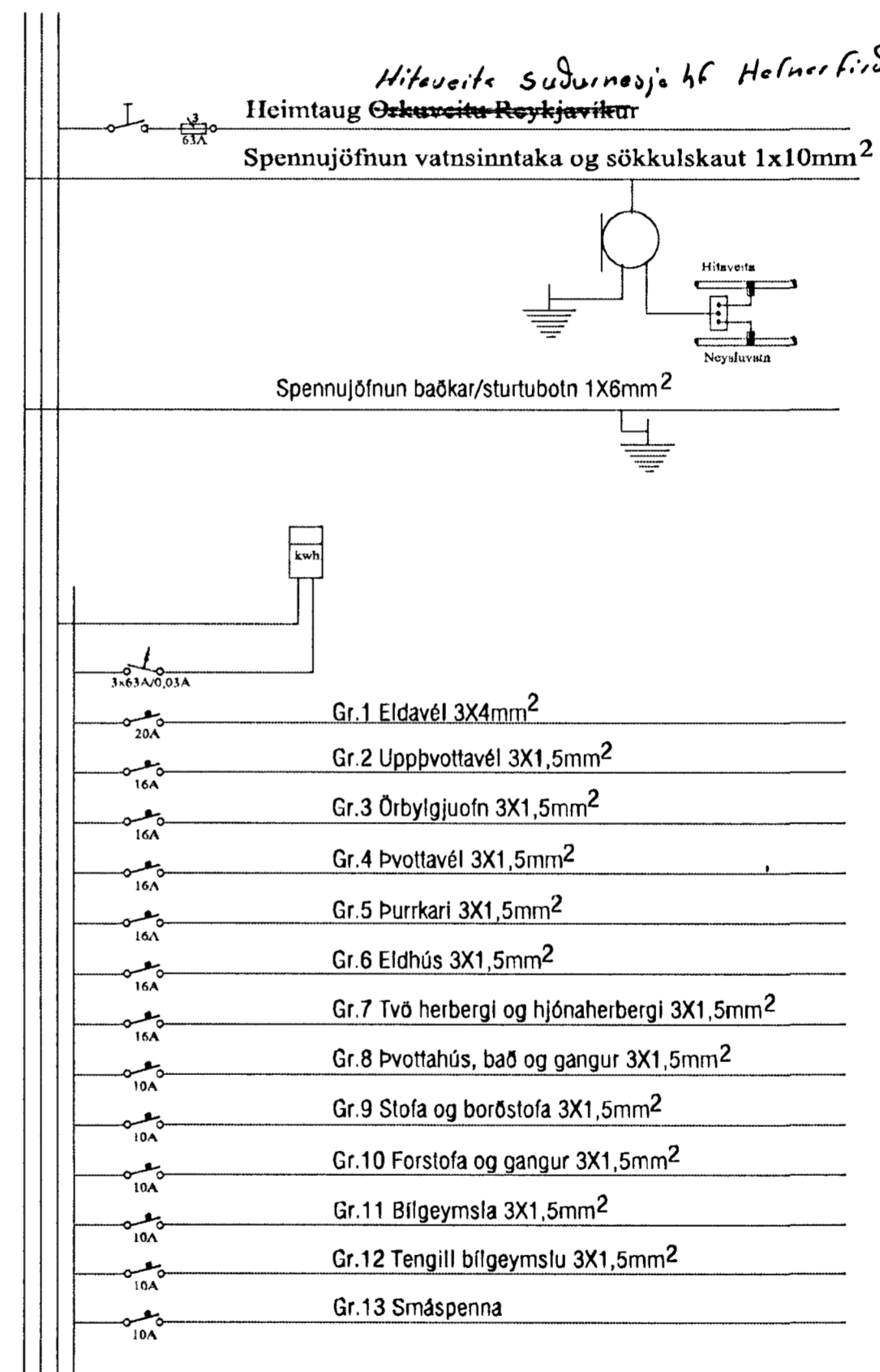
Snið A Kvarði 1/100



Heimtaugarör Rafveitu Hafnarfjarðar og Landssímans 50mm að þvermáli liggja 70 cm undir jarðvegsyfirborði að lóðamörkum.



HÚSVEITA TENGIST Á FASA T.



Kristján B. Guðmundsson
 Ráðlagnahönnuður - rafverkfræðingur

Töln. nr.	Tilvisun á teikningu	Br.	Dags.
Samþykkið			
<i>Kristján B. Guðmundsson</i>			

Þratarás 41

Þversnið
 Einlínunmynd

Hannaf	Teiknaf		
KBG	KBG		
Dagsetning	Vork nr.	Mæliskvæði	Töln. nr.
Mars 2001	1051	1/100	2