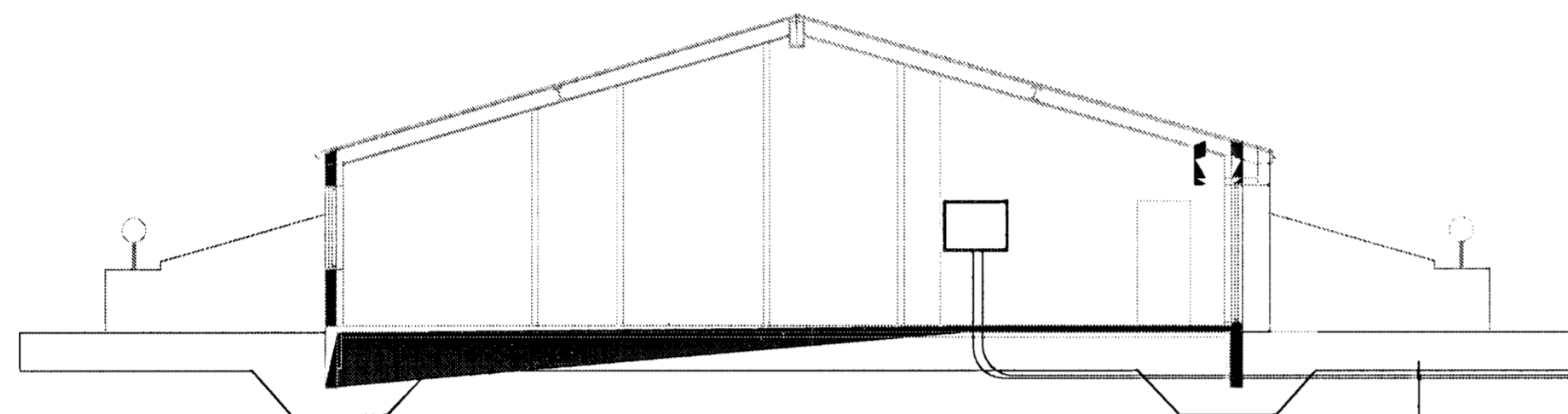
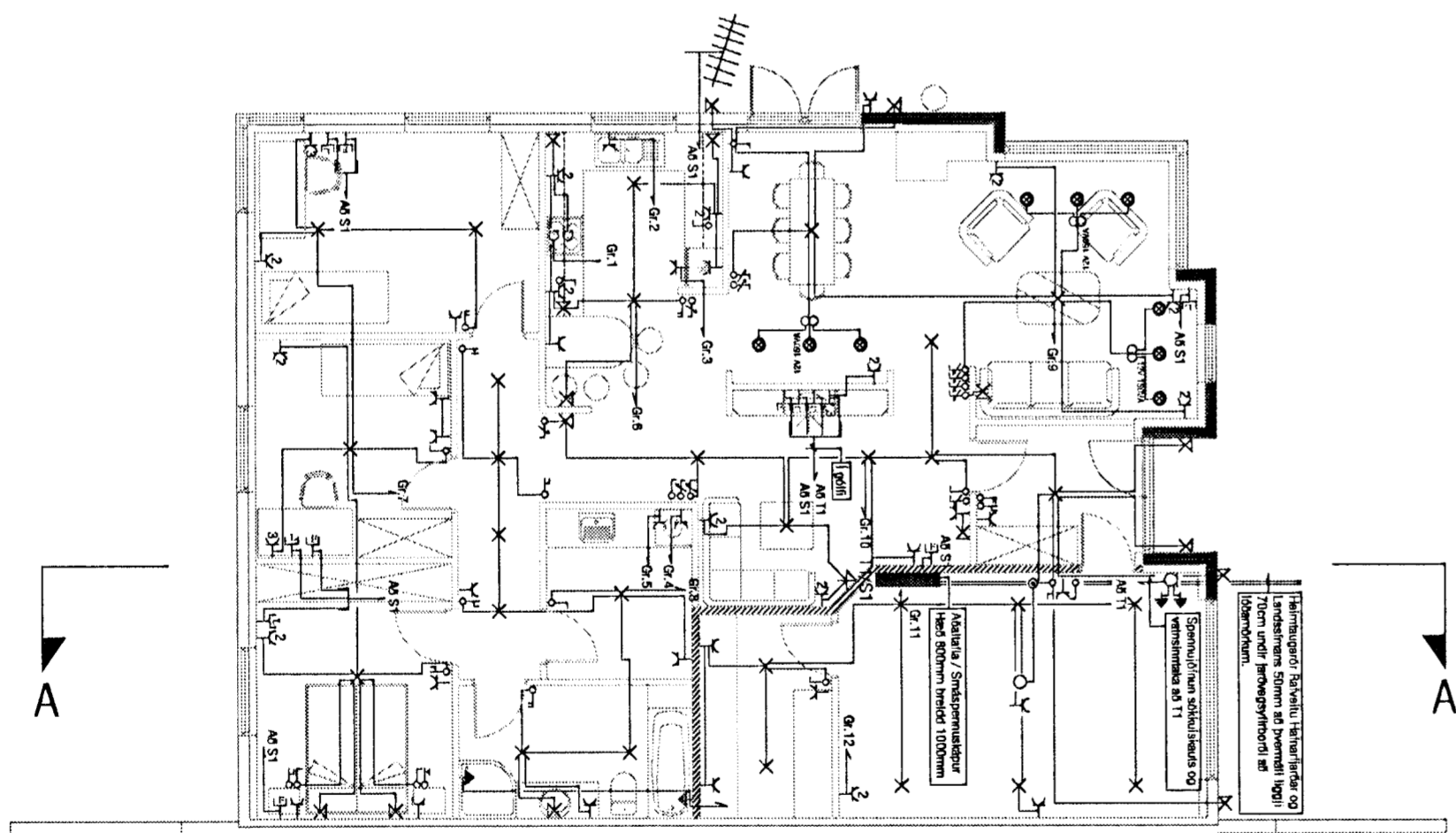


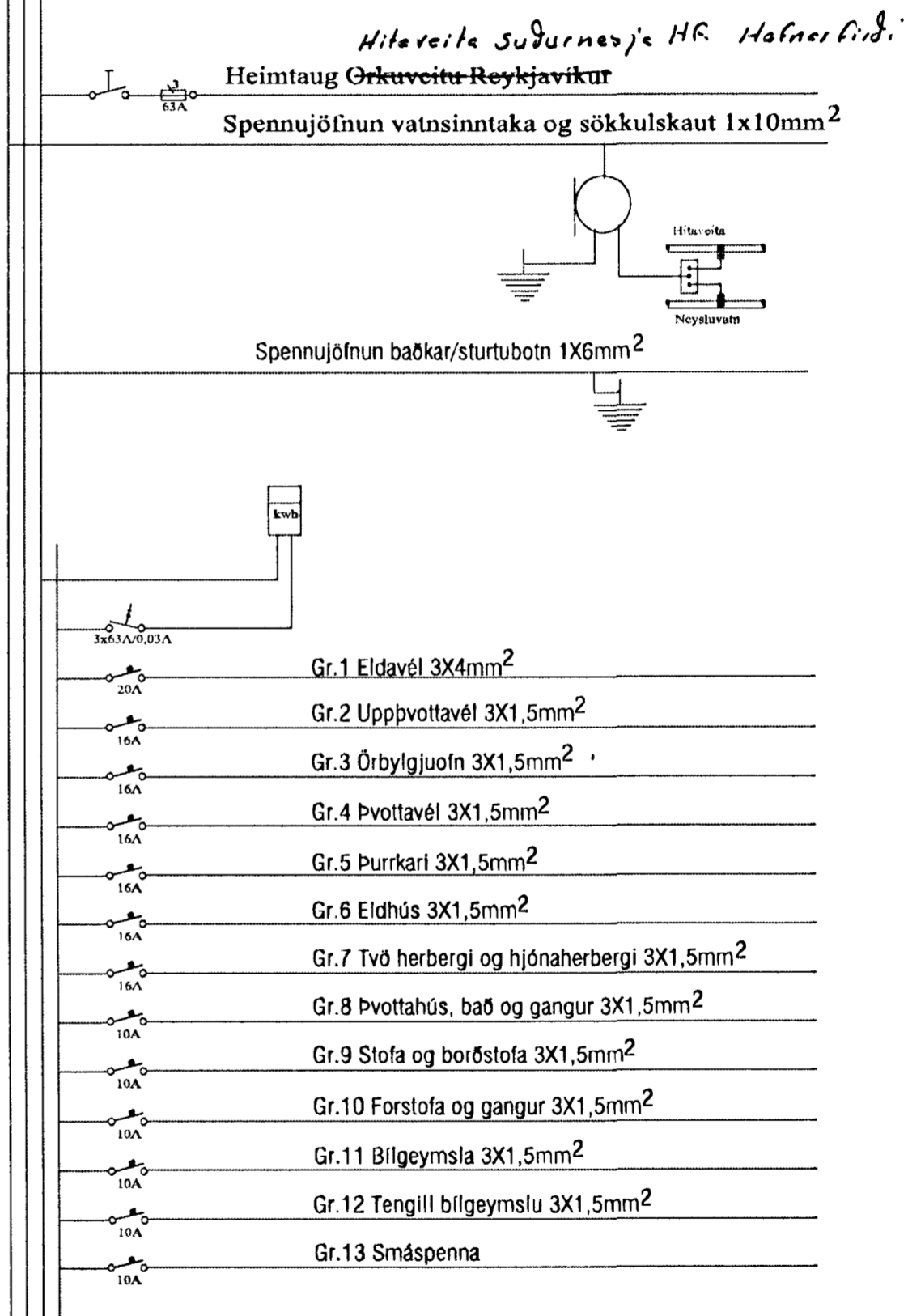
Snið A Kvarði 1/100



Heimtaugarör Rafveitu Hafnarfjarðar og Landssímans 50mm að þvermáli liggja 70 cm undir jarðvegsfirborði að lóðamörkum.



HÚSVEITA TENGIST Á FASA R.



Kristján B. Guðmundsson
 Ráðgjafi - rafverktaki

KL 060951-3309 sími 896-2895

Teikn. nr. Tilvísun á teikningu Br. Dags.

Samþykkið *Kristján B. Guðmundsson*

Þrastarás 43

Þversnið
 Einlínnumynd

| | |
|------------|------------|
| Hafnað | Teiknað |
| KBG | KBG |
| Dagsetning | Verk nr. |
| Mars 2001 | 1052 |
| Mælikvarði | Teikn. nr. |
| 1/100 | 2 |