

Grunnmynd 1:50

SKÝRINGAR

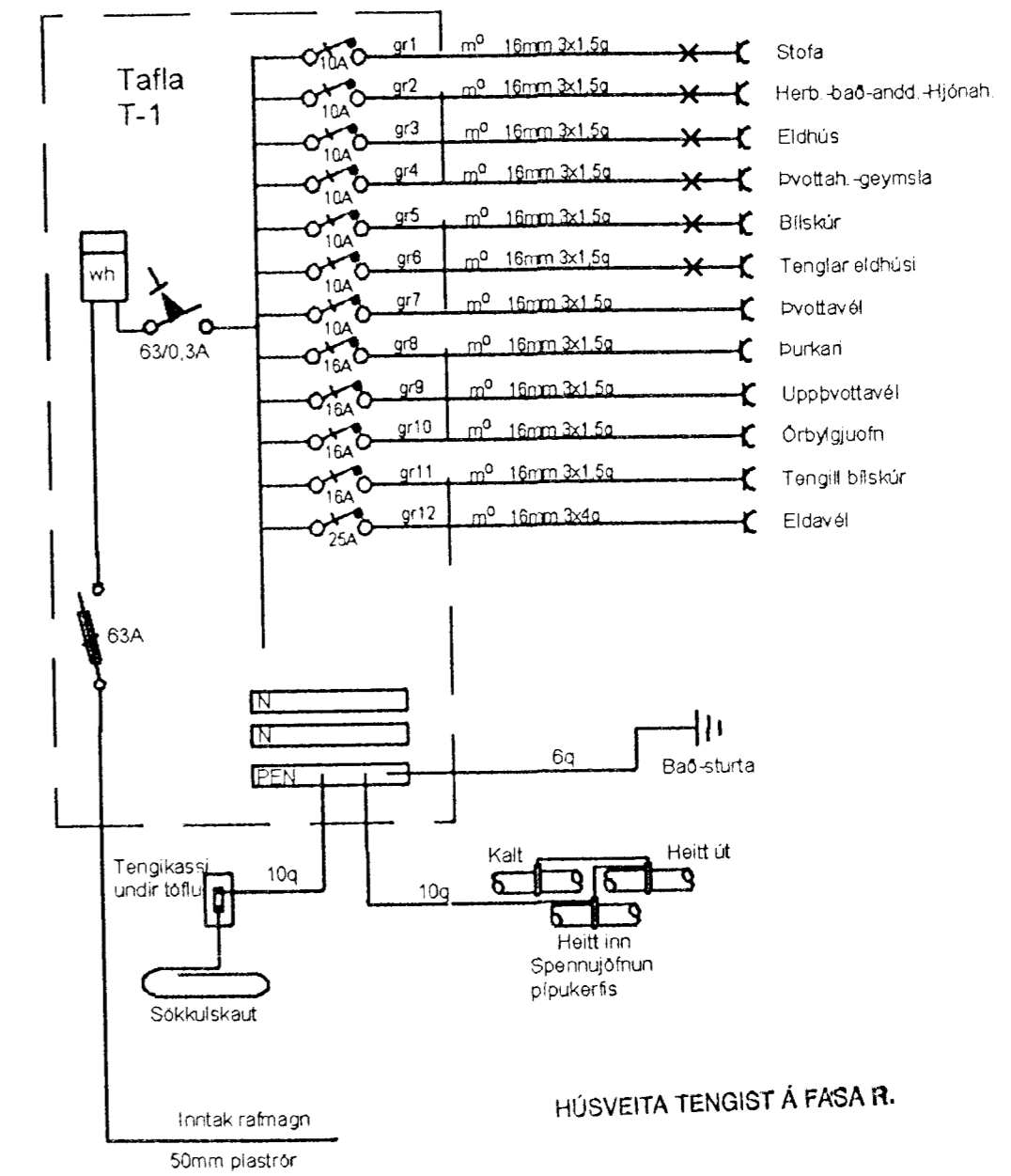
Rör skulu vera 16mm og vir 3X1,5q
 Málstraumur rofa og tengla sé 10A
 Gefin mál eru í cm, frá fullfrág. Gólfi
 Hæð rofa sé 110cm hæð tengla sé 20cm
 Hæð tengla í eldh,þvottah,geymslu sé 110cm
 Hæð rofa og tengla í bílskúr sé 125cm
 Hæð veggjósna sé 170cm
 Hæð dyrasíma sé 130cm
 Hæð símatengla sé 20cm

NEMA ANNARS SÉ GETIÐ

D= dyrasími

L= loftnet

F= sími



Einlínunmynd

HÚSVEITA TENGIST Á FASA R.

Sturla Snorrason rafvt. Efstahjalla 15 200 Kópav. S. 8942314 5843494		Prastarás 67 Hafnarf.
H: St.Sn.	Kt. 270140-4409	Rafloðn
Dags. apr.2001	Fullnaðarteikning	
Mál: 1:50		Grunnmynd hæðar Einlínun.
Blað 1 af 2		