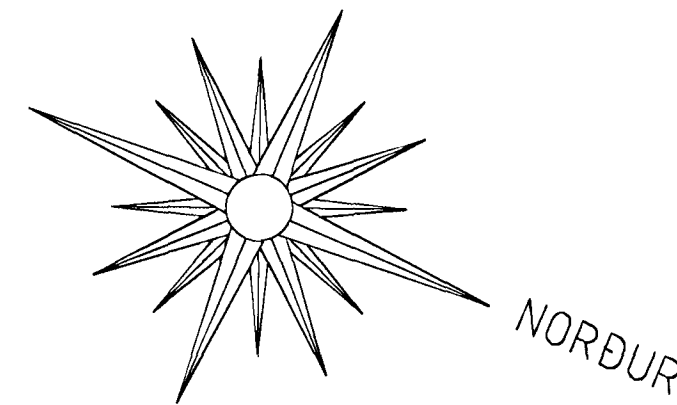
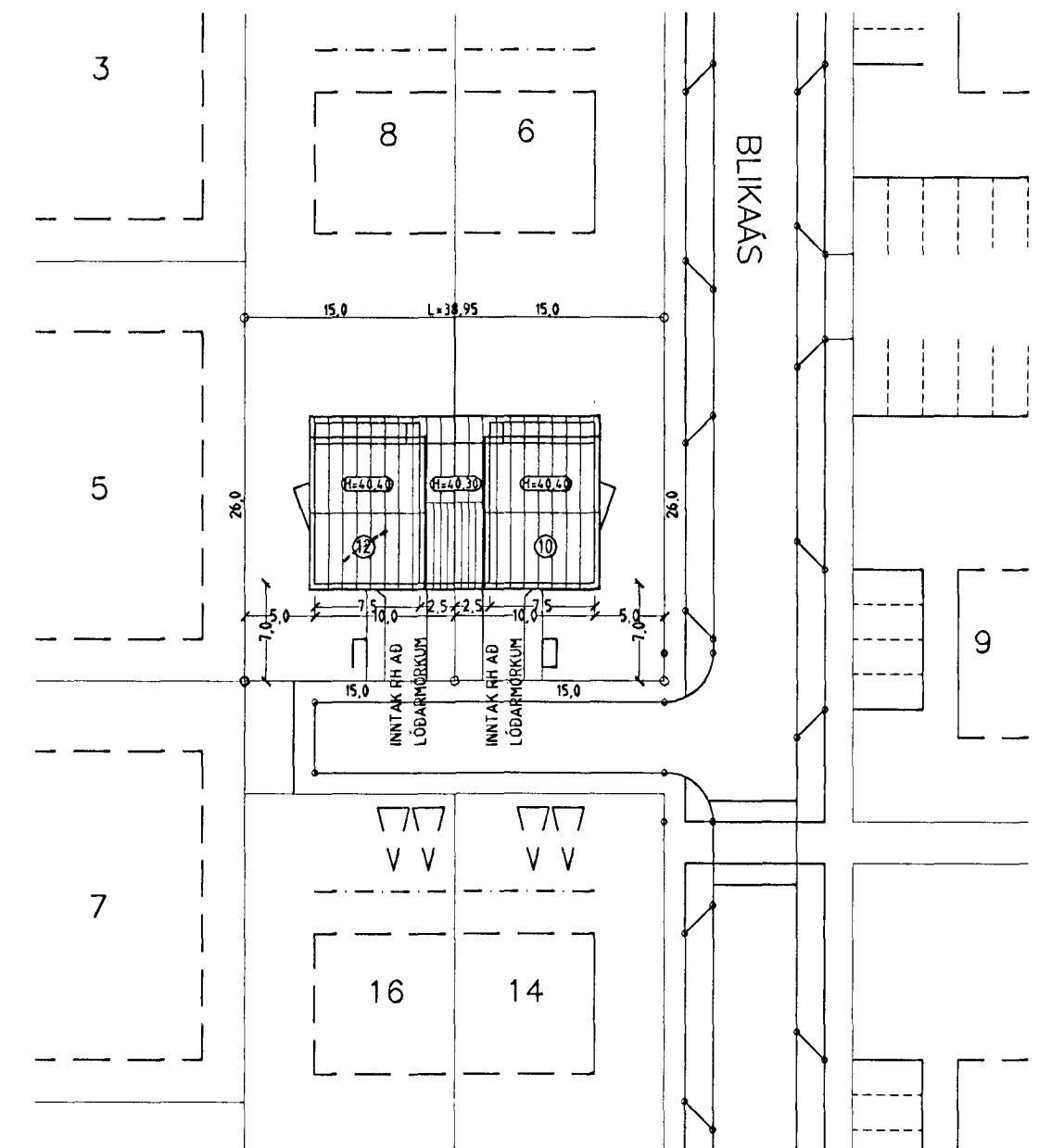
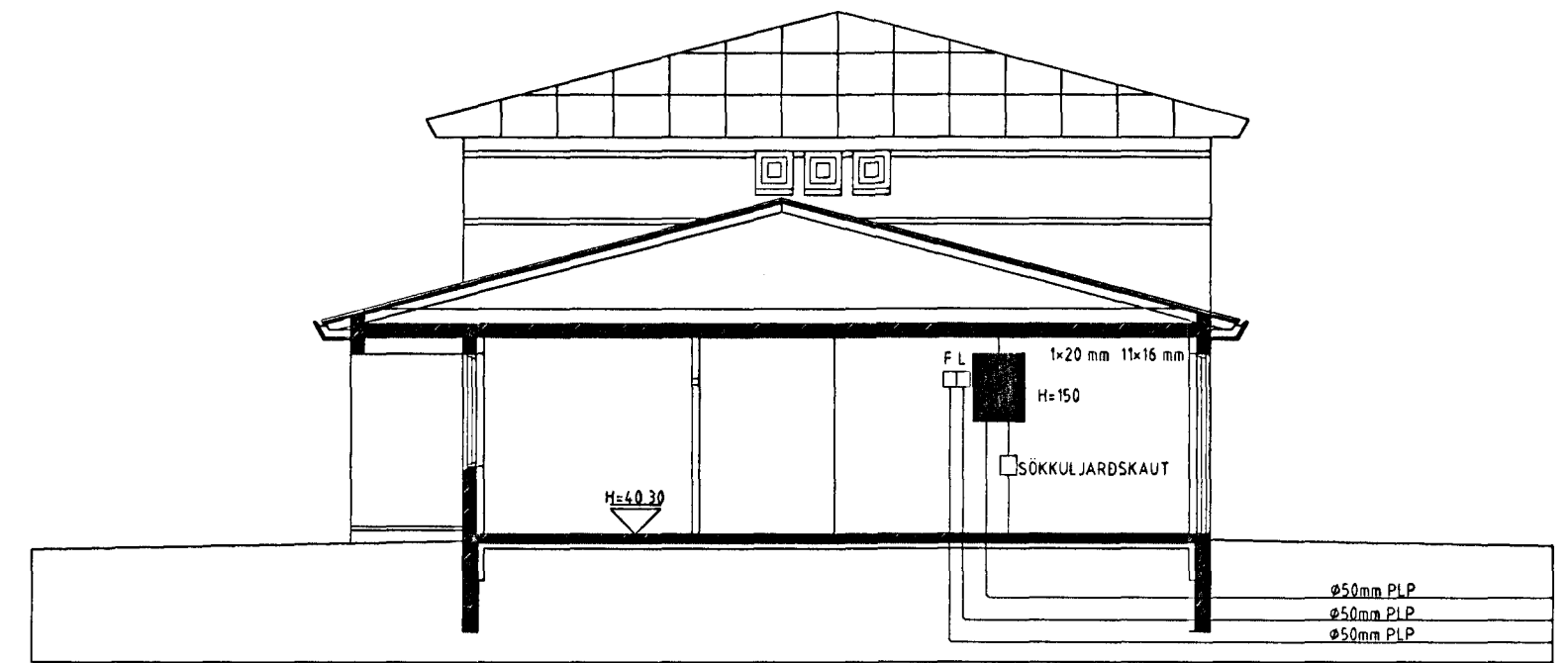
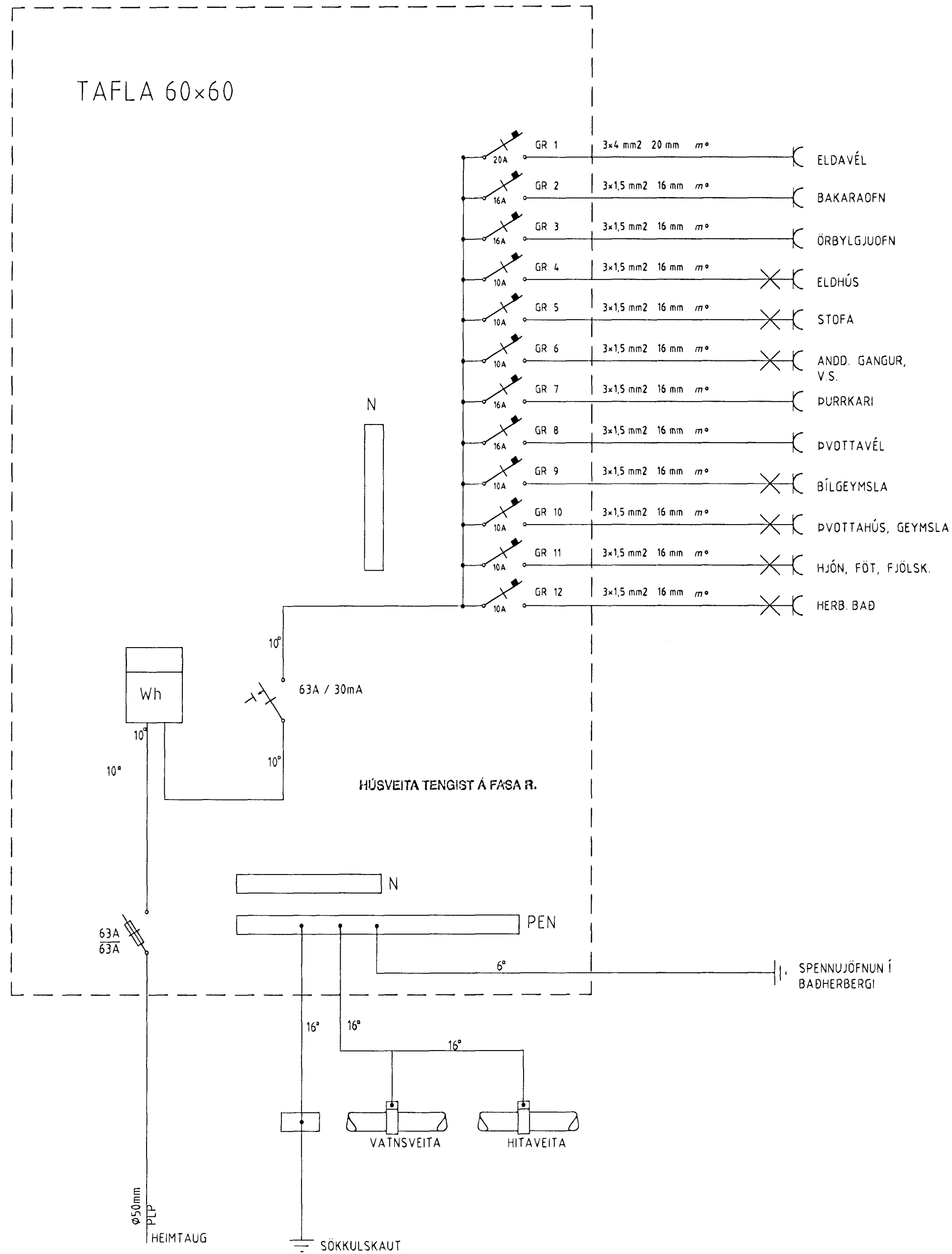


Blikaás 10 og 12 Hafnarfirði.



Blikaás 10 og 12 Hafnarfirði.

Sigurður Þorvarðarson byggingafræðingur b.fí.
Teiknistofan Strandgötu 11 220 Hafnarfirði.
STH. teiknistofan ehf. kt. 510298-2769. Kt. aðalhönnuðar: 141250-4189.
Sími: 5651510. Fax: 5651299. Netfang: teiknistofan@islandia.is

Skýringar:	Raflögn
Teikning:	Sníðmyndir og afstöðumynd.
Mælikvarði:	1: 100. og 1: 500.
Undirskrift:	<i>20/301/ly p</i>
Blað nr:	3 / 3
Dagsetning:	8. ágúst 2000
Breytt:	