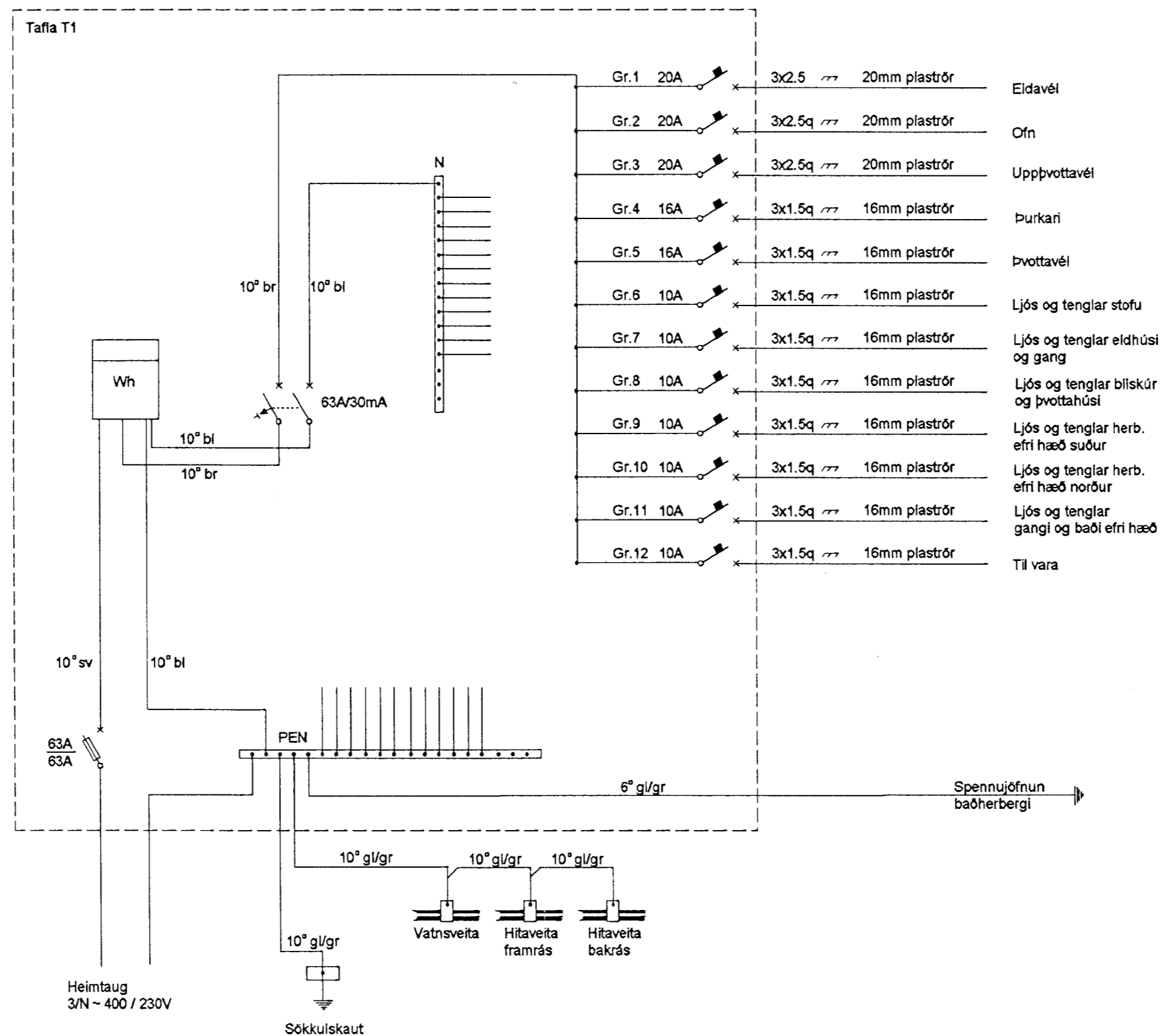


Tafla T1



Gauksás 14 Hafnarfirði

Rafveita Hafnarfjarðar

Einlínmynd tóflu

Fullnaðarteikning

Blað 4 af 4

Kvarði: Engin

Þórir Lárússon kt. 071156-2579
Bakkasmára 31 201 Kópavogi
s: 554-1310 fax: 562-4966