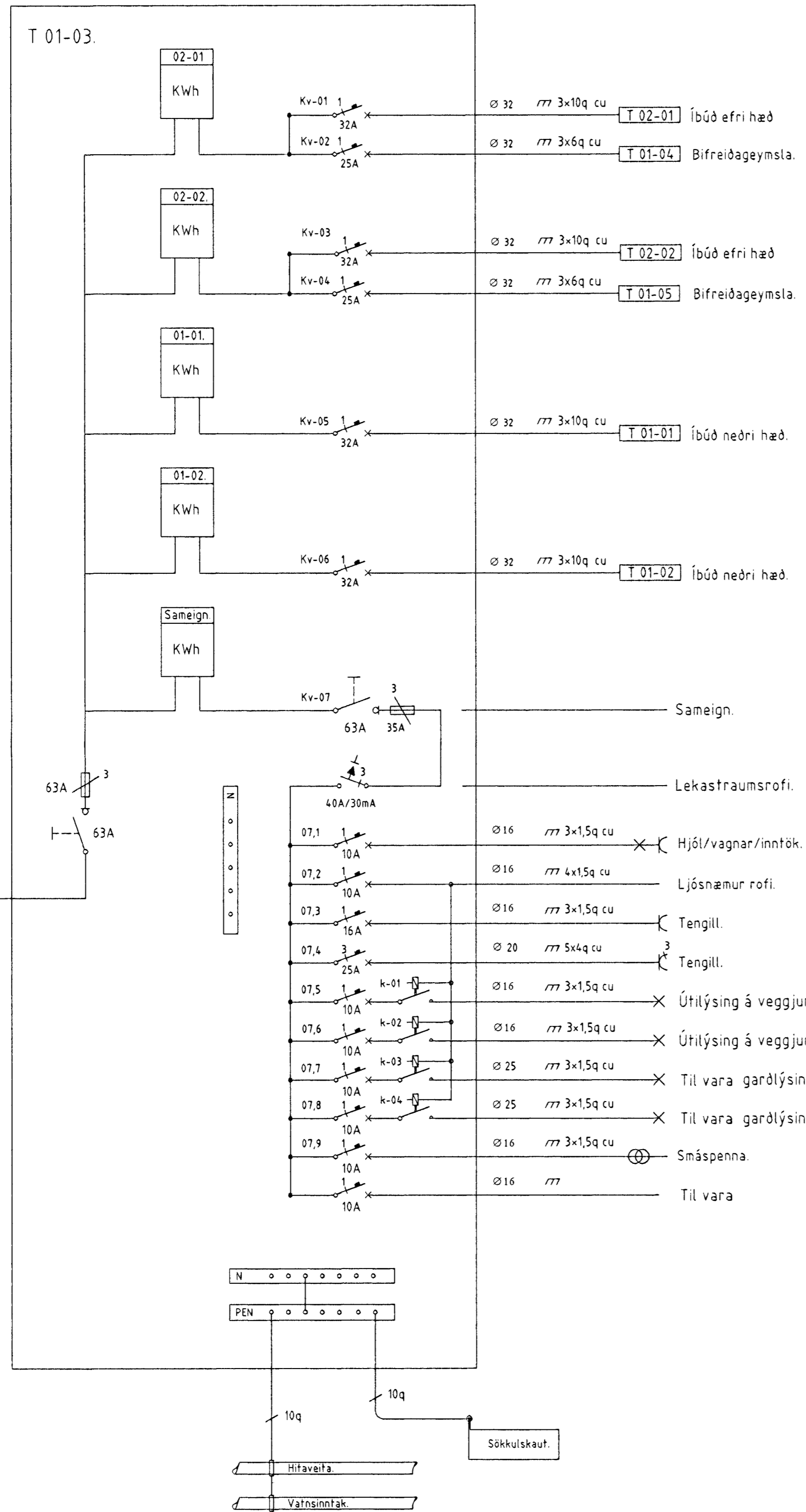


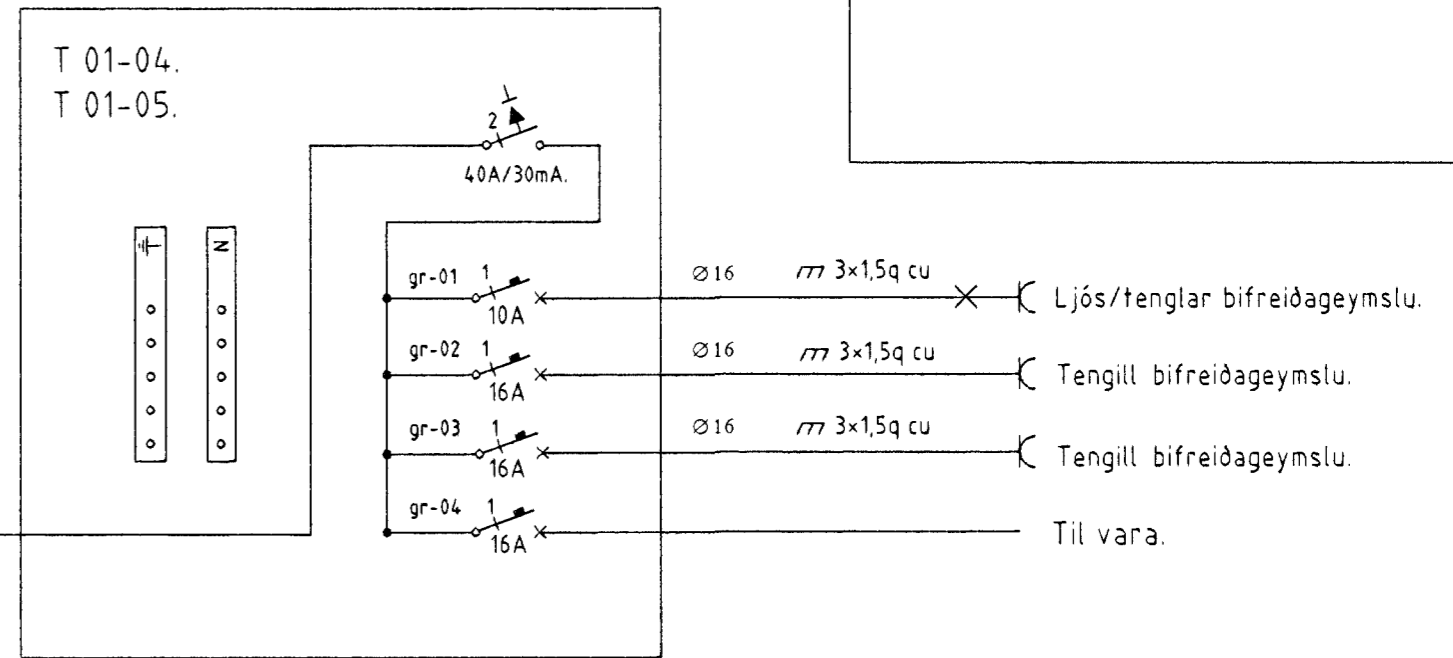
Að stofnkassa rafveitu

3N ~ 400/230v



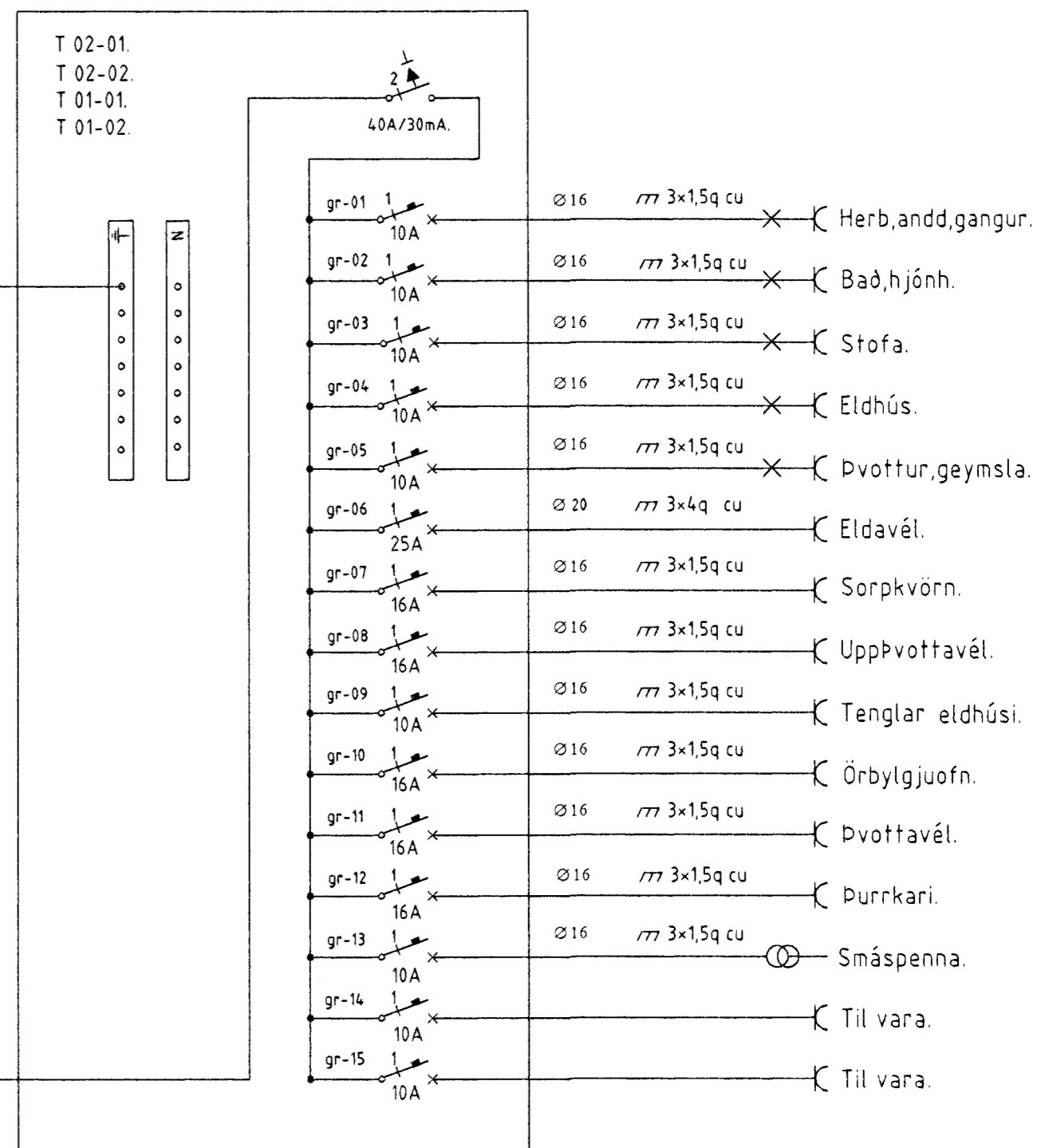
Að aðaltöflu 01-03.

3x6q cu



Að aðaltöflu 01-03.

3x10q cu.



Verk.	Kríuás 11 Hafnarfirði.	Birgir Björnsson	
Heiti:	Töfluteikningar.	Vesturtún 47b	
Mkv.	Blað. 2 af 6.	225 Bessastadahr.	
Teikn.	B.B.	Yfirf.	Sími 555-2468
Breytt.	Gey.NO.	Dags.	01/11/01
		No.	
		Hannad.	B.B.
		Samb.	