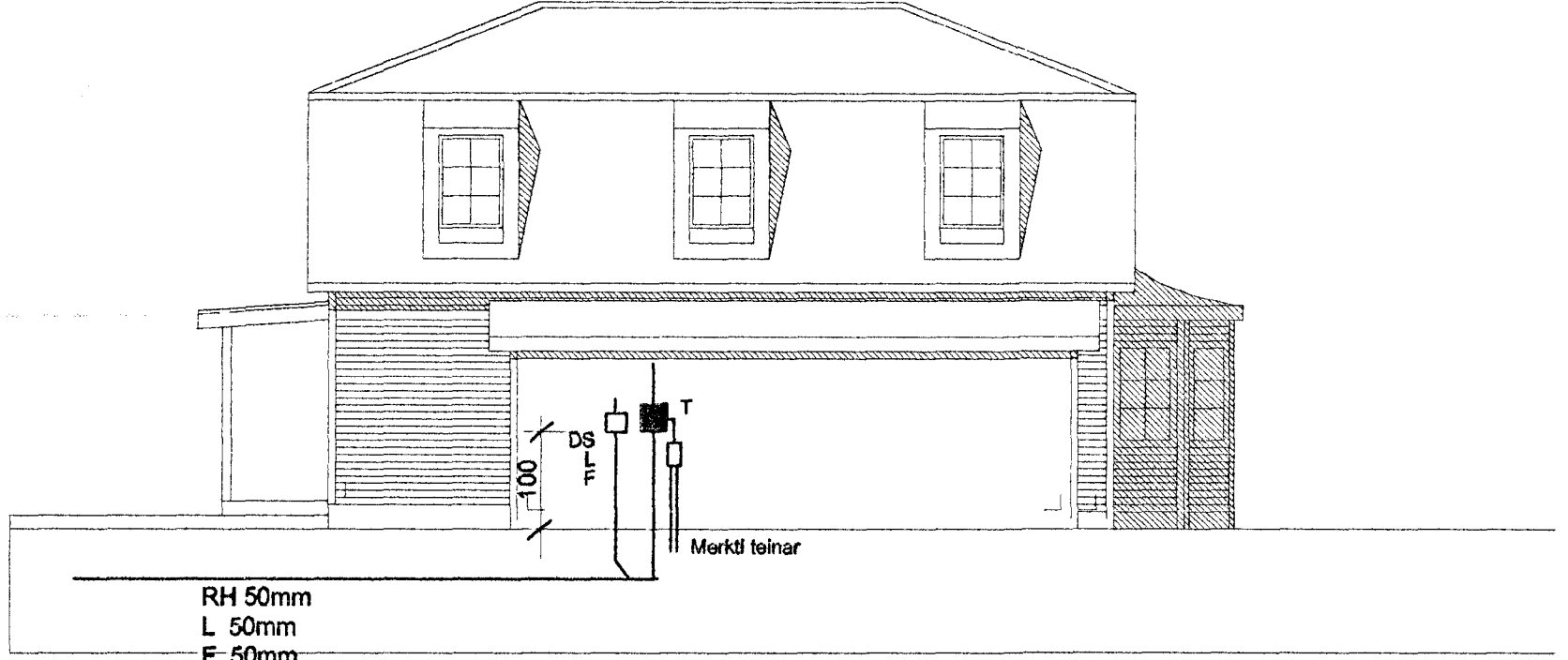
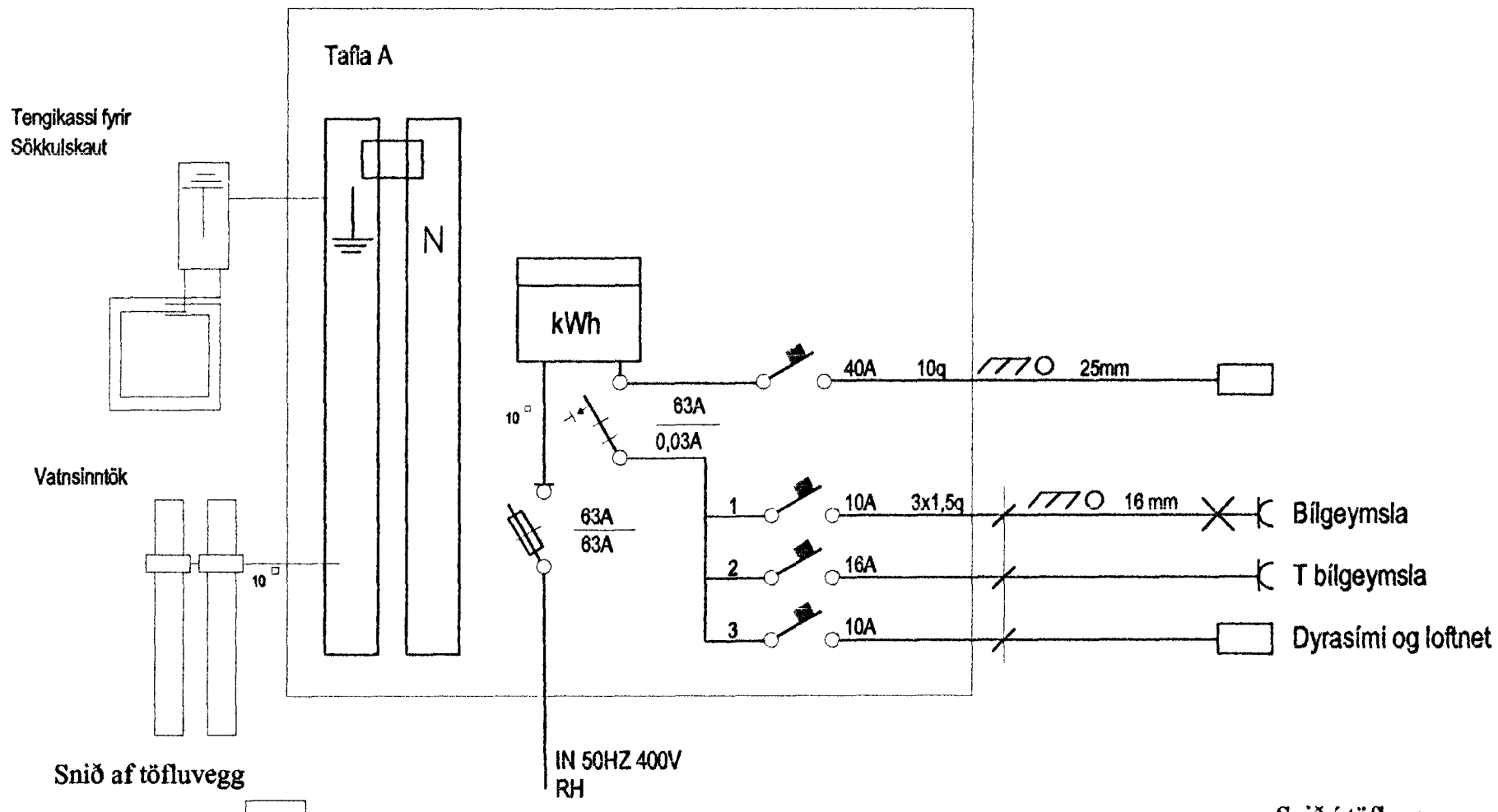
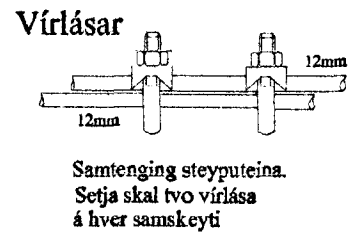
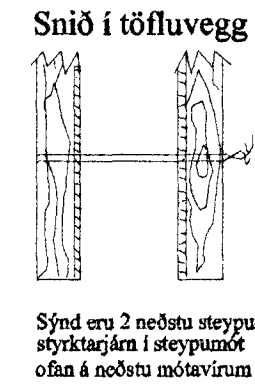
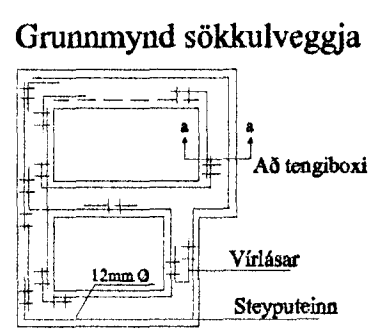


Afstöðumynd mkv: 1:500



Snið a-a mkv: 1:100



**Elys**  
Rafagnateikningar

Klapparstíg 16 Reykjavík s. 565-4755 gsm. 863-4720

Þórour Kristjánsson Rafv.m. kt. 040851-4969  
V. Elma Cates Tætnit. kt.131155-3529

Afstöðumynd Snið a-a  
Einiálmmynd Sökkulskaut  
\*Úllit töflukassa

Teikning nr: 501-00	Dagss: 14-03-2001	Hannað:
Mkv: 1:50	Blað: 3 af 3	Teiknað: vec

Koparvír í röri tengist oflir atvikum á PE- eða PEN-skinnu í töflu

Tengibox fyrir sökkulskaut skal ávallt vera sýnilegt og aðgengilegt, staðsett við vatnsinnitök eða undir töflu

Þessi járn skal merkja vel til að önnur járn verði ekki notað í misgripum