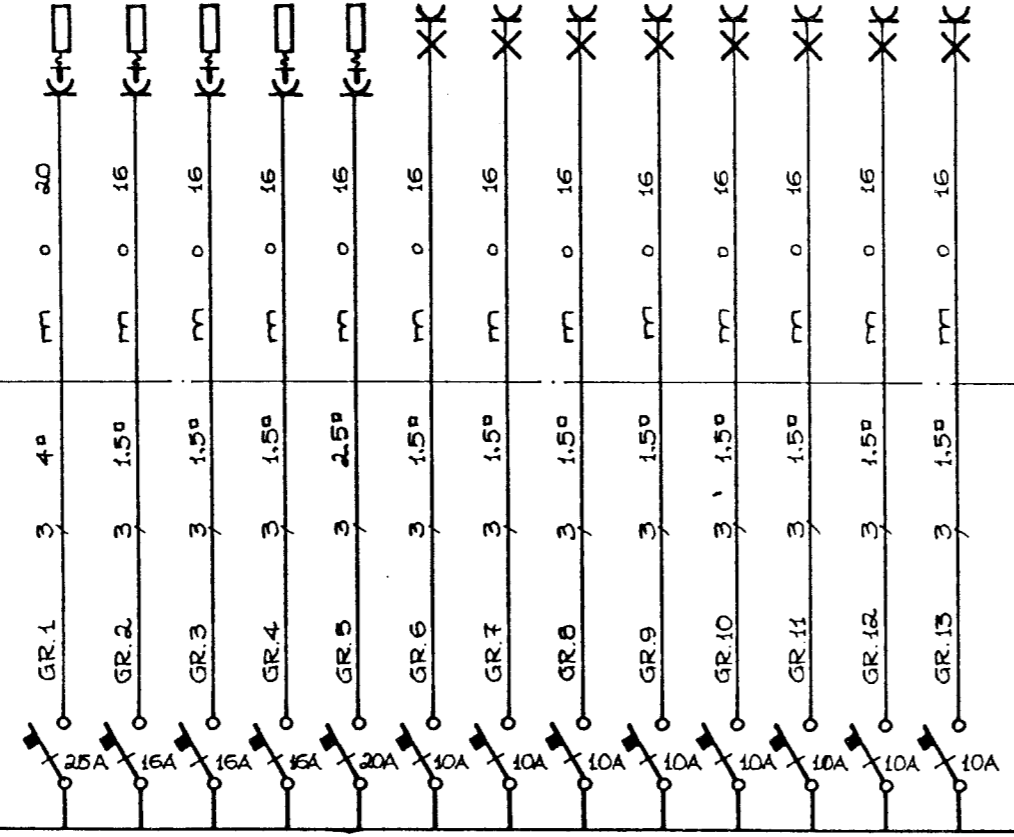


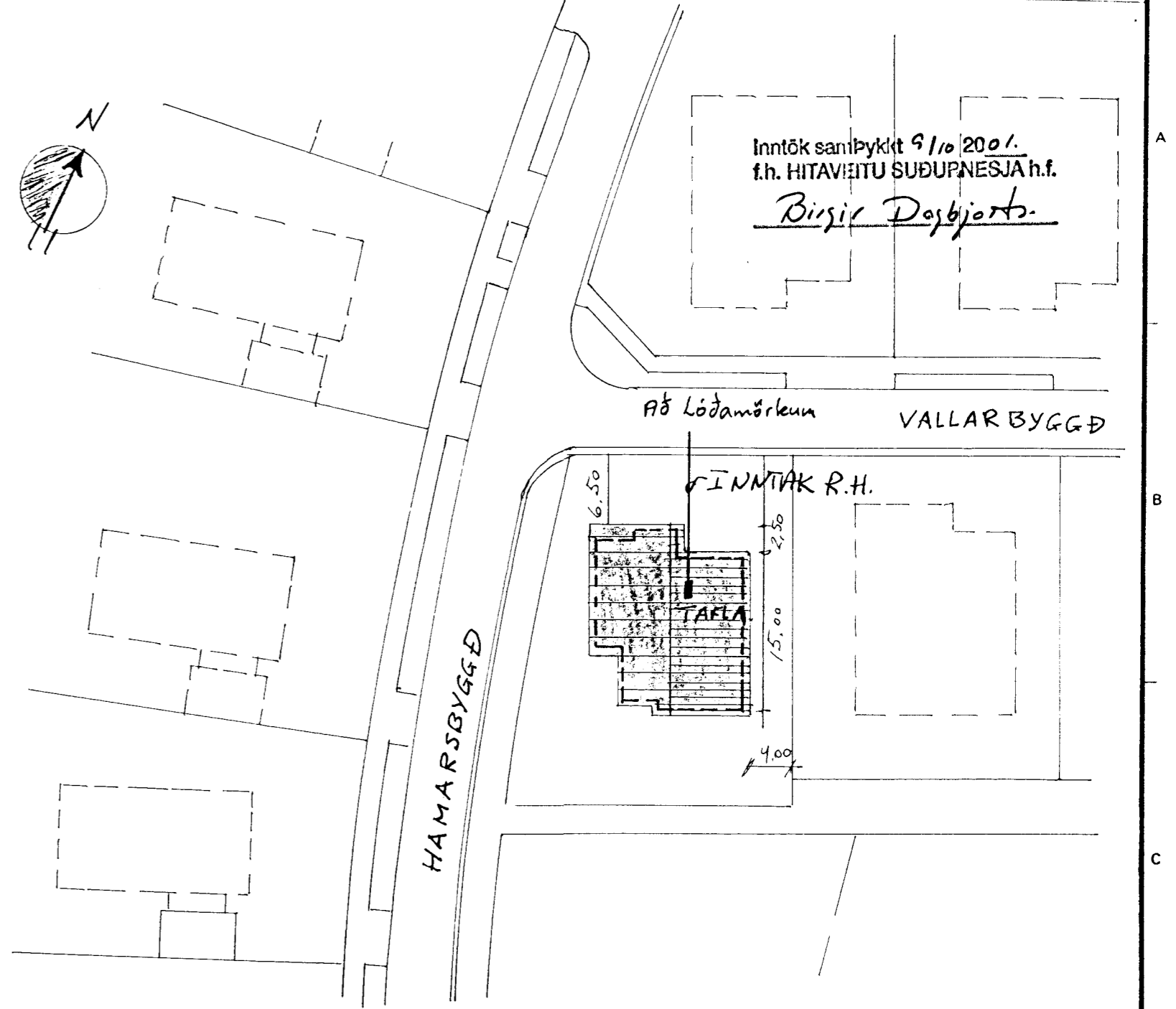
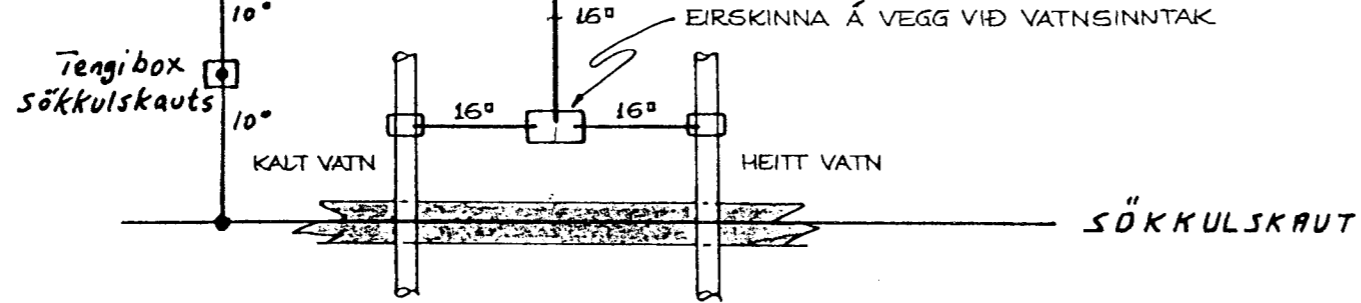
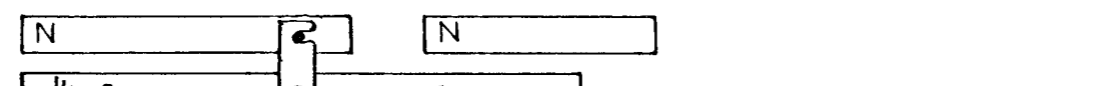
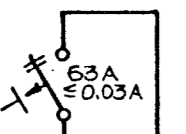
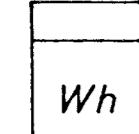
SNID Í INNTAK M.1:100

- ELDAVEL
- UPPVEIÐ
- BYTTAVEL
- PURRARI
- OFN
- ELDHÚS, BYTTUR
- V.S. MÓL
- ANDD, HERB
- ALRYMI, HERB
- GANGUR, HJÓN, BAÐ
- STOFA
- BÍLGEYMSLA
- GLERSKÁLI



TAFLA

JBP 114



AFSTÖÐUMYND M.1:500

SKÝRINGAR :

LAGNIR ERU HÖLDAR 16mm PLASTPÍPULAGNIR OG TAUGAR 3 x 1.5².
HÆÐ Á ROFUM SÉ 105 sm.
HÆÐ Á TENGLUM SÉ 20 sm.
HÆÐ Á H-DÓSUM SÉ 20 sm.
MÁLSTRAUMUR ROFA SÉ 10A, EN TENGLA 16A.
DS. = DYRASÍMI, L = LOFTNET, F = BEIARSÍMI

NEMA ANNARS SÉ GETIÐ

4173

VALLARBYGGÐ & HAFNARFIRÐI
AFSTÖÐUMYND, EINLÍNUMYND, SNID A-A
OG SKÝRINGAR



RAFMA GNSVERKFRÆDISTOFA
TRAUSTI SVEINBJORNSSON
EDMUND BELLERSEN
RAGNAR D. STEFANSSON
AGUST ÞORHALLSSON

MKV.	1:500; 1:100
TEIKN NR.	1
NÆSTA TEIKN NR.	2
VERKNR.	
BL.	1 AF 2
GEYMSLUNR.	
ÚTG.	A

ÚTG.	A	99.08.20	Heimtaugatei kning	S.Æ.	T.S.	Trausti Sveinbjörnsson
DAGS.				TEIKN.	HANNAD	SAMÞYKKT