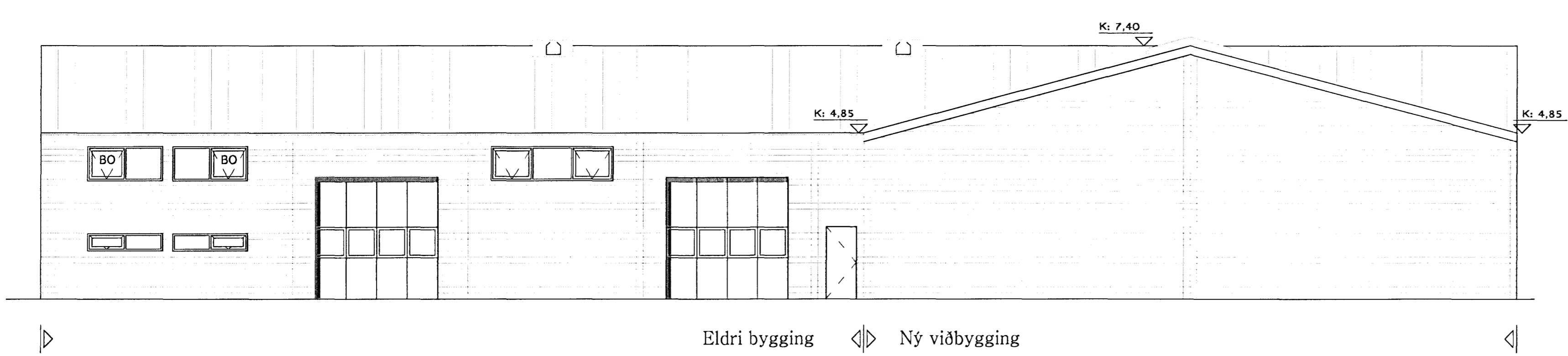


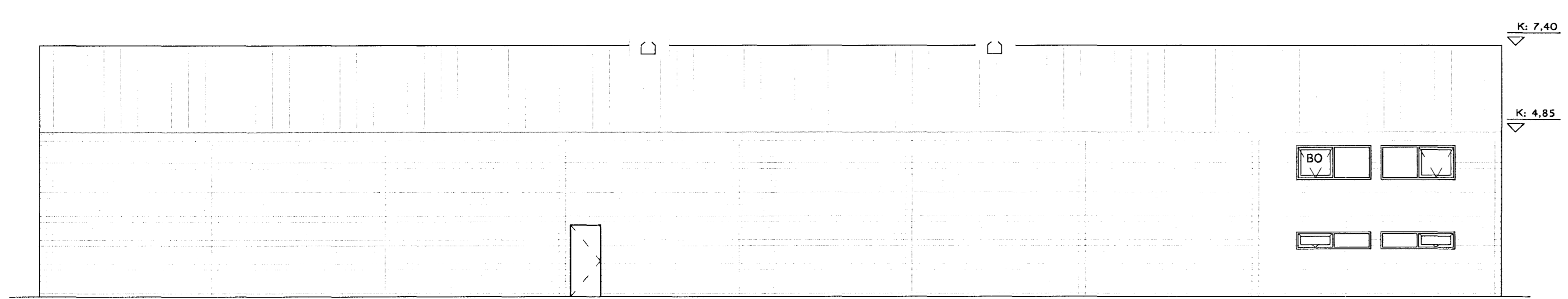
ÚTLIT AUSTUR
 MKV 1:100

Eldri bygging <> Ný viðbygging



ÚTLIT NORÐUR
 MKV 1:100

Eldri bygging <> Ný viðbygging



ÚTLIT SUÐUR
 MKV 1:100

Óseyrarbraut 17 er staðsteypt hús byggt árið 1989, skráð sem tveir málshlutar samtals 1.463m², húsið er hannað af Agli Guðmundssyni.

Húsið er óeinangrað og utanhúss frágangur ókláraður. Nú er sótt um að stækka húsið um 240m² til norðurs, einangra það og klæða með lituðu báruáli. Eftir stækkun er húsið 1725,45m².

Engar breytingar verða gerðar í innrými núverandi byggingar.

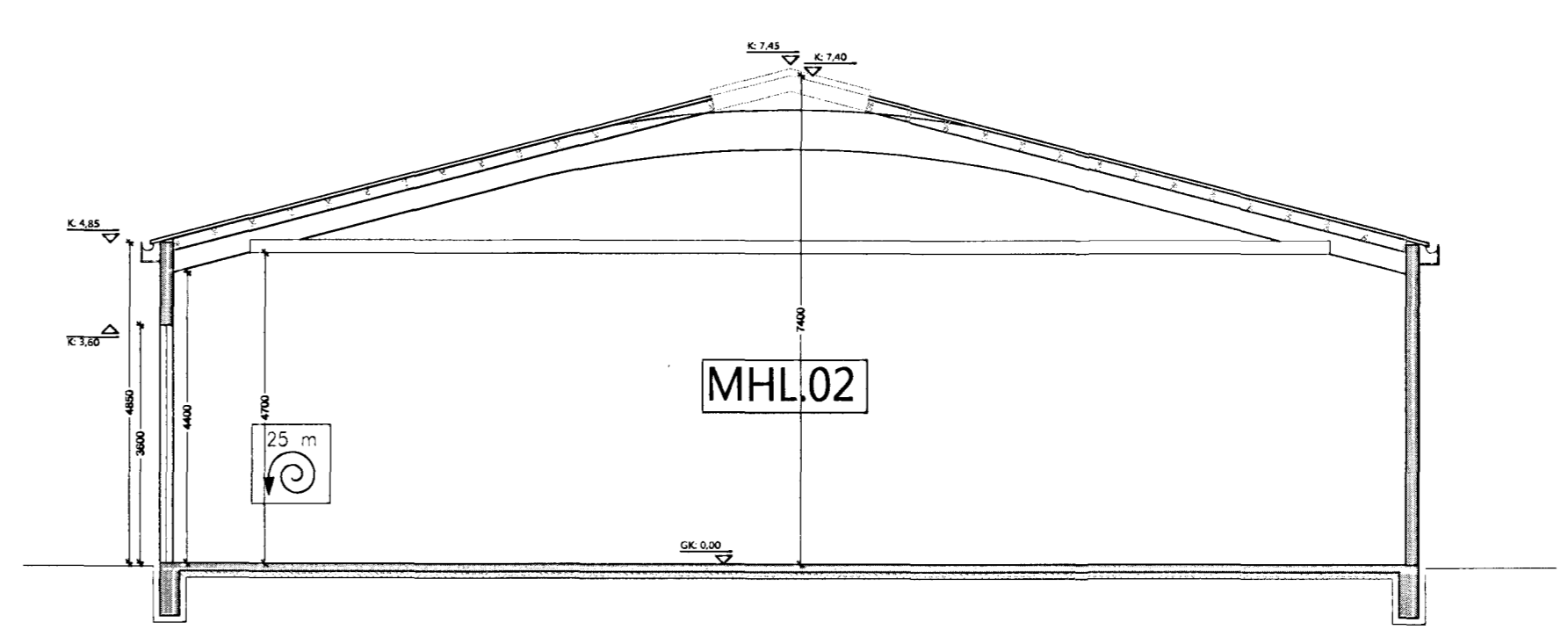
Stækkunin verður á einni hæð, með sama gólfkóta og vinnslusalur í núverandi húsi. Verður rýmið nýtt sem tækja geymsla sem tilheyrir fiskvinnslu t.d. kæli-, frystivélar o.fl..

Ekki er innangengt milli nýja rýmis og núverandi rýmis.

Ný viðbygging verður staðsteypt á steyptum sökklum, þak verður byggt upp með límrés burðarbitum og þakásum á milli bita.

Bílastæði verða 28.

- Skýringa:
- GN Gólfniðurfalt
 - LR Lofttræsting
 - GK Hæðarkóti gólfs
 - WC Salemi
 - ST Sturtuklefi
 - R Reykskynjari
 - Afmörkunarlína
 - Reykötusun
 - 25 m Brunaslanga



SNID A-A, NÝBYGGING
 MKV 1:100

ESKJA REKSTRARFÉLAG
 VERRAÐAUF/ESKJA
FISKVINNSLA, VIÐBYGGING
 TEGUND VERRAÐ

ÓSEYRARBRAUT 17
 GATASTIGSETTING

ADALUPPRÁTTUR
 ÚTLIT OG SNID A-A

17.06.12 — A1 — 1/100 — 12-01 — 102 — 01
 DAGS. BLAÐST. MKV. VEIÐMNR. RAÐNMR. (SR)B. ÚTGAFA

Arnar Skjöldsson (AS) 031167_9829 Gunnar Veldingsson (GV) 270374_3878

detail ehf
 Árákur 14 | 210 Garðabíabí | K.T. 671011-0150 | detail@detail.is | www.detail.is
 © DETAIL IS | HÖNNUN & RAÐGJAF
 ÖLL AFRÖT OG AFRITUN TEIKNINGAR AD HLUFTA EGA | HELD ER HÁÐ SKRIFLEGU LEYFI HÖFUNDARA