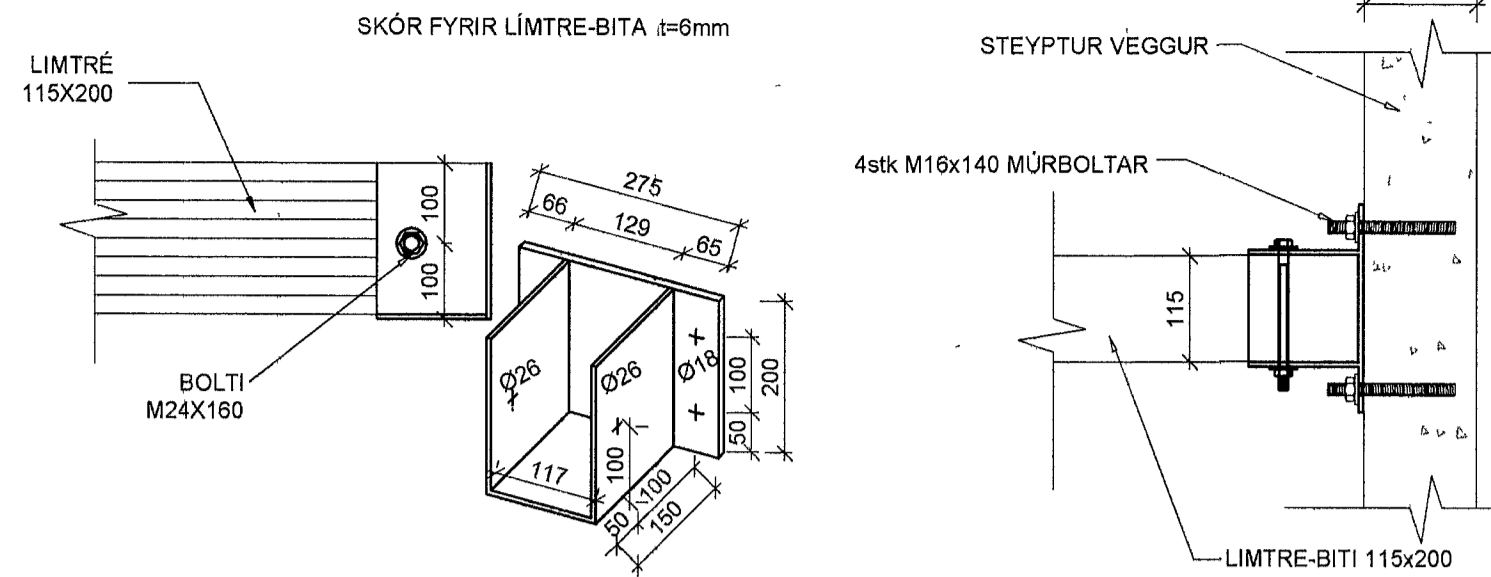
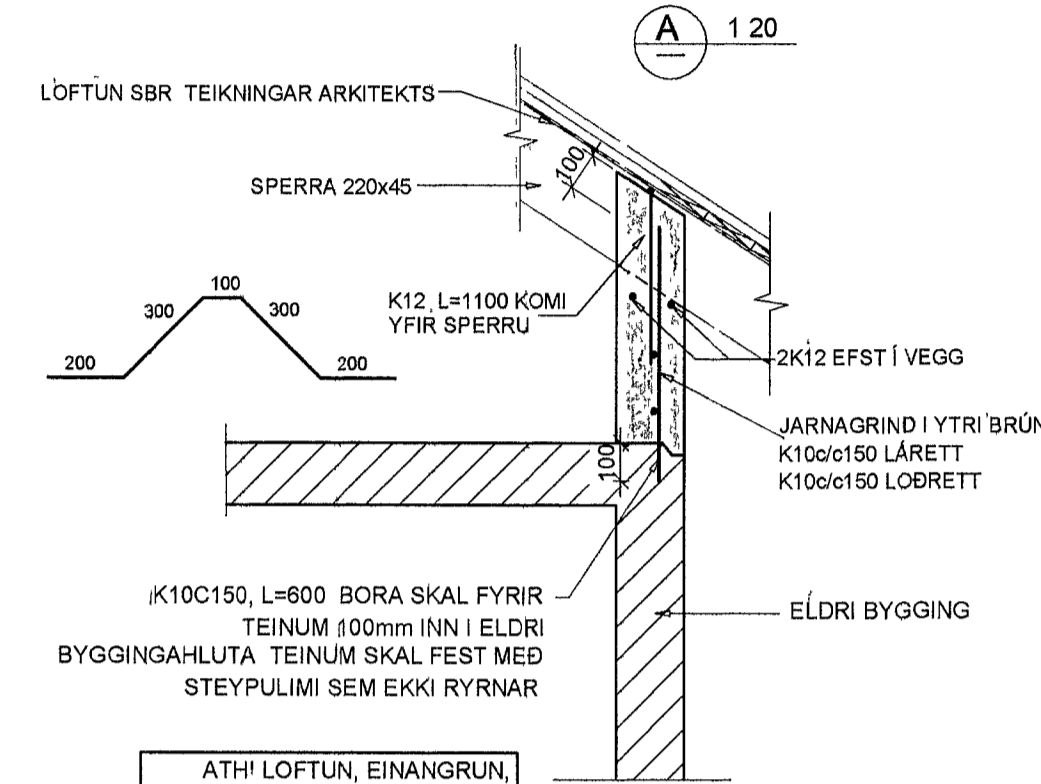


FASTING F7 mkv. 1:10



SÉD OFAN FRÁ



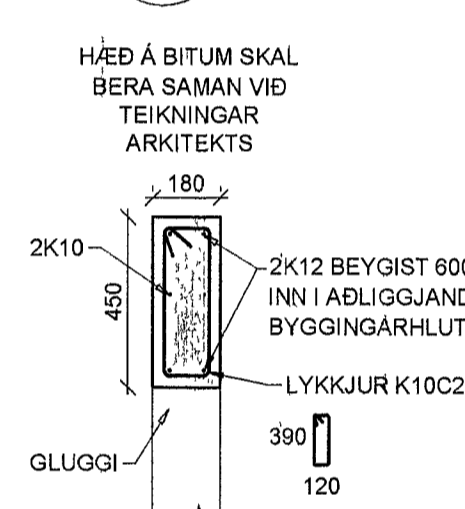
SKÝRINGAR:

BURÐARVIÐIR:
 NOTA SKAL STYRKLEIKAFLOKKAÐ TIMBUR Í FLOKKI K18 EDA BETRA, Í ALLT BURÐARVIRKI ÚR TIMBRI VEGGJAGRINDUR ERU ÚR 45x145 Í HORN Á OLLUM OPUM KEMUR VINKILL BMF 90 ÁN STYRKINGAR VÍÐ HLÍÐ GLUGGAHURÐA-OPS KOMA 2 STK 45x145 STÖÐIR ÞAKSPERRUR ERU 45x220 C600 AÐ JAFNAÐI UTAN Á VEGGJAGRIND KÖMI 9MM KROSSVIÐUR SEM NEGLIST VÍÐ STÖÐIR MÍÐ 2" KAMBSAUM c/c150 KROSSVIÐUR LEGGIST Í LÍM MILLI TIMBURS OG STEINS SKAL SETJA TVÖFALT LAG AF ASFALT PAPPA GÖLFBITAR Í SVOLUM SKULU VERA 45x200 c/c300 AÐ JAFNAÐI OFAN Á GÖLFBITA KEMUR 22MM RAKAÐOLINN KROSSVIÐUR SEM LEGGST Í LÍM OG SKRÚFAST MÍÐ 6/60 c/c 150

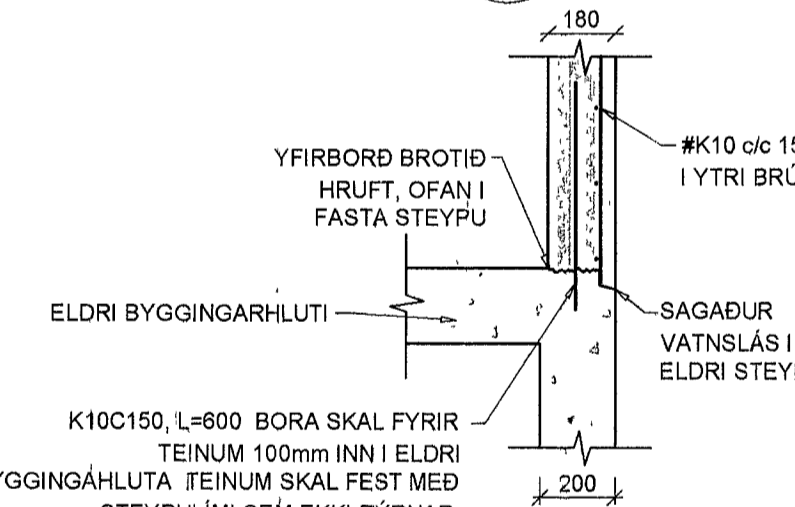
ÞAKKLÆÐNING
 ÞAK HEILKLÆÐIST TIMBURBORÐUM 25x150 NEGLING ER 3 STK SKOTNAGLAR 3" GALV MÍÐ LÍM (EDA 3 STK 3" ÁN LÍMS) Í HVERT BORD OG Í HVERJA SPERRU EKKI MÁ SKEYTA MEIRA EN PRJÚ BORD Í ÞVERSNÍÐI OFAN Á BORDKLÆÐNINGU KEMUR ASFALTPAPPI (ÞAKPAPPI) HEFTA SKAL PAPPA VÍÐ BORDKLÆÐNINGU ÞAR SEM PAPPALOG SKARAST (SKORUN MINNST 10 CM) OG KÖMI PLASTBORDI UNDIR HEFTI EFSTA LAG ÞAKKLÆÐNINGAR ER BÄRUSTÁL (GALV EDA ALUZINK) SEM NEGLIST VÍÐ BORDKLÆÐNINGU MÍÐ HEITGALVANHÚBÚÐUM KAMBSAUM 4,265 MÍÐ GÜMMIÐÉTTINGU FYRSTA NAGLARÖÐ KEMUR EINS NÁLÆGT ÞAKBRÚN OG HÆGT ER, NÆSTA RÖÐ 20CM FRÁ ÞEIRRI FYRSTU, ÞRIÐJA RÖÐ ER 40CM ÞAÐAN Í FRÁ OG SÍÐAN KOMA RADIR MÍÐ 60CM MILLIBILI UPP AÐ KILI Á 2M² SVÆÐI VÍÐ ÚTHORN SKAL BIL MILLI ALLRA NAGLARADA VERA 20CM FYRSTU 3 NAGLARADIR NEDAN FRÁ SEM OG SVÆÐI ALLT AÐ 1,5M FRÁ GAFLEGGING NEGLIST Í AÐRA HVERJA HÁBÁRU, ANNARS STAÐAR SKAL NEGLT Í ÞRIÐJU HVERJA HÁBÁRU PLOTUR SKARIST UM A M K 1½ BÄRU AUKANAGLI KÖMI MILLI NAGLARADA Á PLOTUSAMSKEYTUM VÍXLA SKAL NEGLINGU MILLI RADA ÞANNIG AÐ NAGLAR KOMI Á ALLAR BÄRU

BERA SKAL FÚAVARNAREFNI Á ALLA SPERRUENDA OG SAMSKEYTI EFNÍ SKAL VERA HÚSPURRT, BEINT OG LAUST VÍÐ STORA KVISTI OG SPRUNGUR FÚAVORN SKAL BERA Á Í TVEIMUR UMFERÐUM OG ÞESS GÆTT AÐ TIMBRID SE EKKI BLAUTT EKKI MÁ SAGA Í SPERRUR EDA SKERÐA Á NOKKURN HÁTT BERA SKAL BLYMENJU (EDA SAMBÆRILEGT) Á ALLAR STÁLFASTINGAR

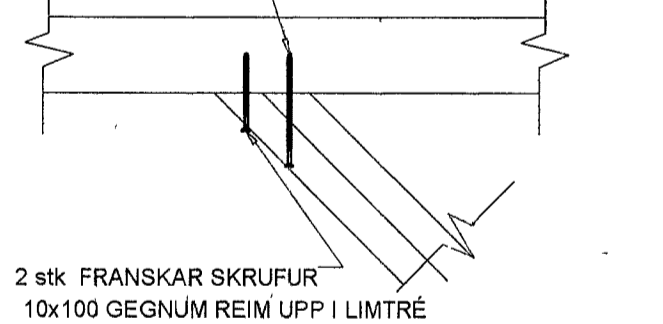
Snið 1:20



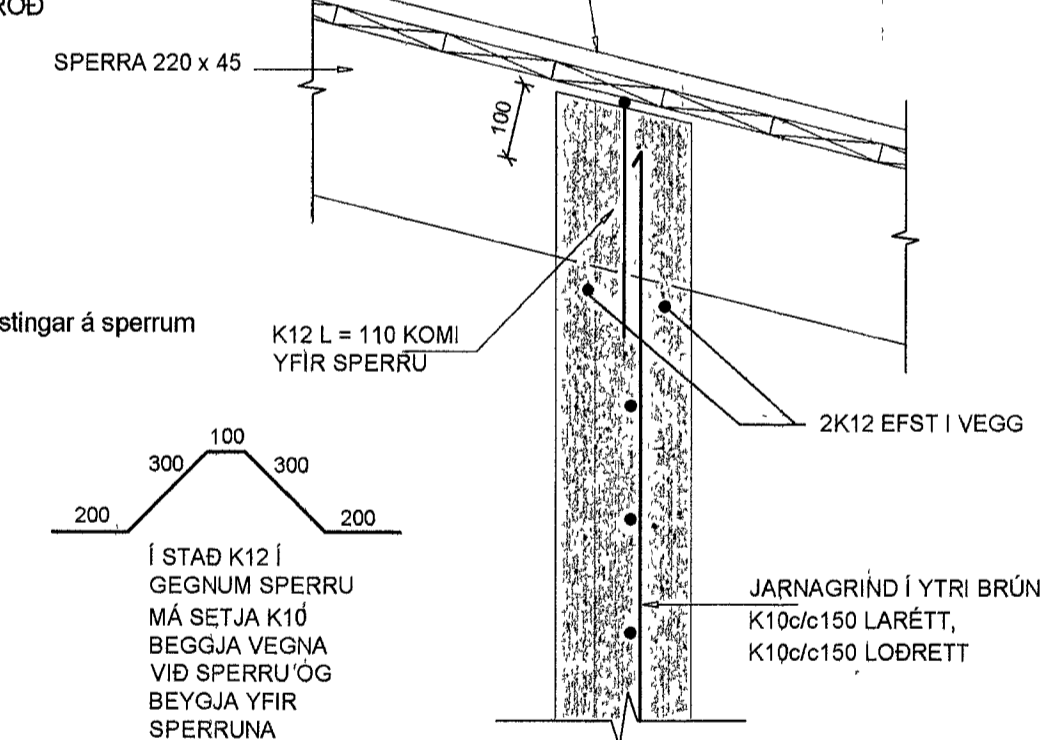
Snið 1:20



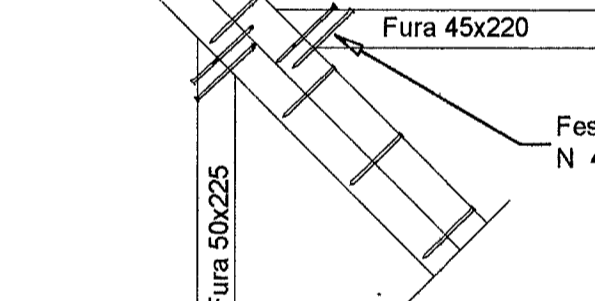
Festing F8 mkv 1:10



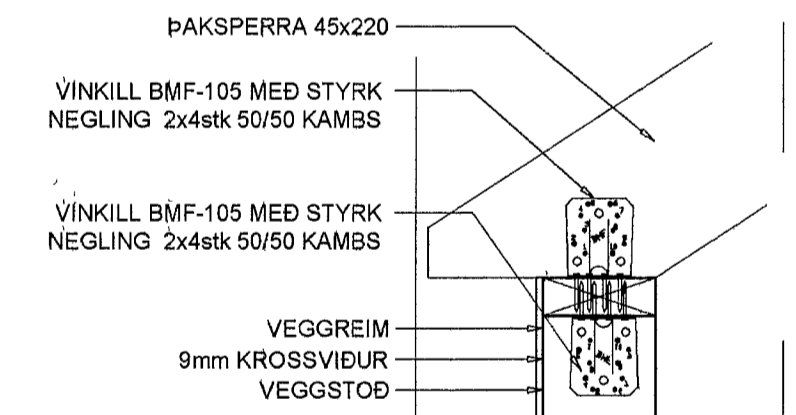
Festing F6 mkv. 1:10



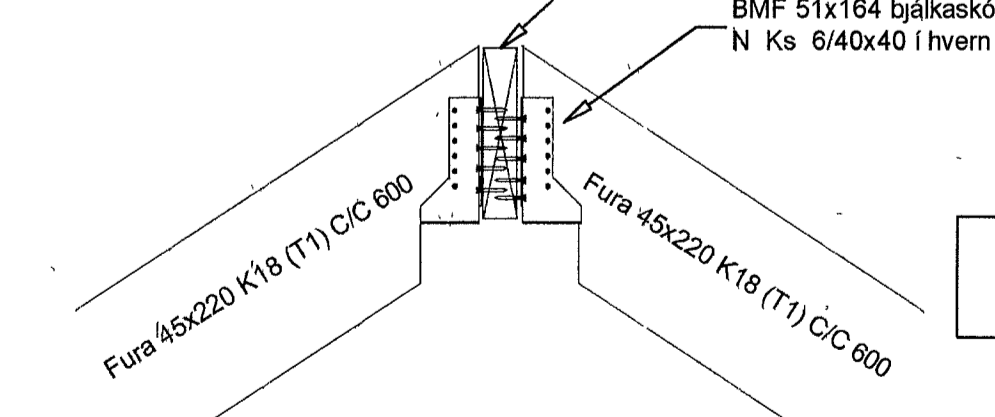
Festing F2 mkv. 1:10



FESTING, F9 1:10

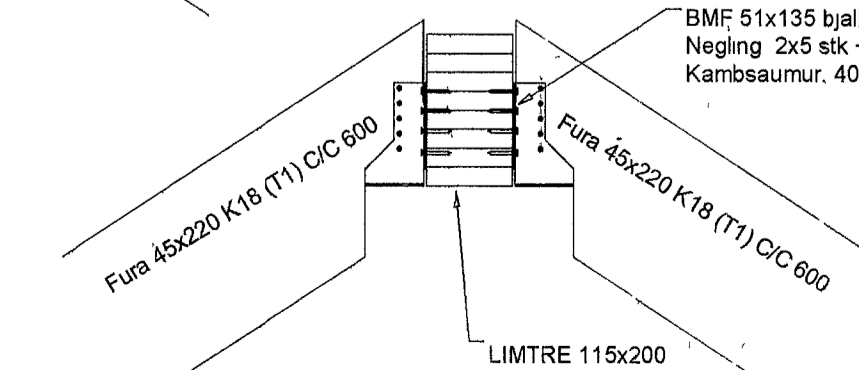


Festing F3 mkv. 1:10



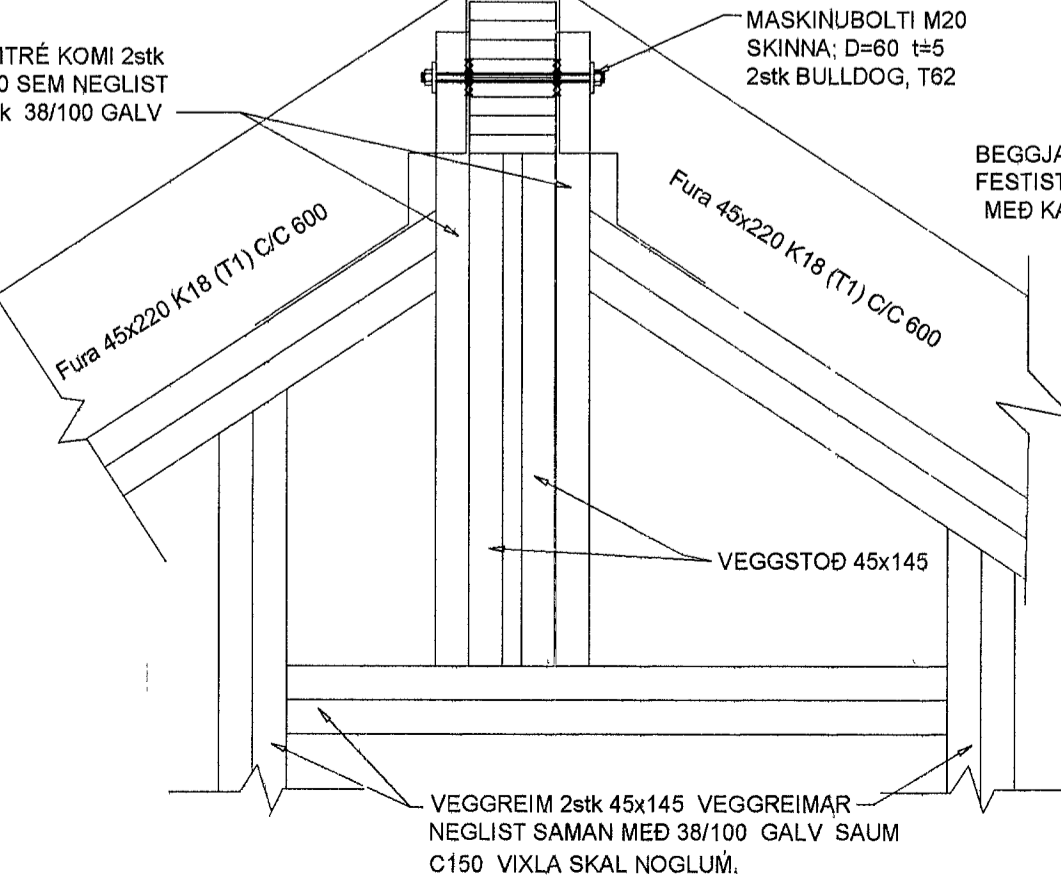
LOFTUN ÞAKS sbr TEIKNINGAR ARKITEKTS

Festing F4 mkv 1:10

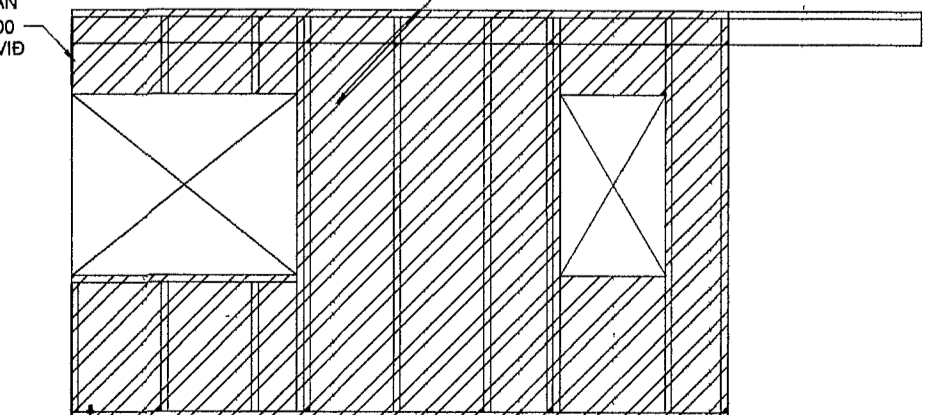


LOFTUN ÞAKS sbr TEIKNINGAR ARKITEKTS

Festing F5 mkv 1:10



LOFTUN VEGGJAGRINDAR sbr TEIKNINGAR ARKITEKTS



GRINDUR ERU FESTAR SAMAN Á HORNUM MÍÐ 4" GALV C100 OG MÍÐ NEGLINGU Í KROSSVIÐ 2 1/2" GALV C150

VEGGUR 1 (AÐRIR TIMBURUTVEIGIR SBR VEGG NR 1)

B	19.06.13	YMSAR BREYTINGAR	H.Á.
C	20.08.13	SNIÐ B OG C BÆTT VÍÐ	H.Á.
D	28.08.13	YMSAR BREYTINGAR	H.Á.

Verkfræðistofa Hauks Ásgeirssonar e.h.f.
 Brattarholt 10-14, 105 Reykjavík
 Sími 534-8815 897-8132
 e-mail haukur@vha.is
 www.vha.is
 Kennitala 560600-3050

Hannað H.Á. Teiknað T.H. Samþykkt S. Höllur
 Kennitala 301255-4629

ÖLDUGATA 33
 HAFNARFIRÐI
 BURÐARVIRKI
 GRUNNMYND ÞAKS
 SNIÐ OG DEILI, SKÝRINGARTEXTI

Mkv 1:50	Teikn nr 2-2.1	Verk nr 1115
1:20, 1:10		

Antun samráðgjafi / hönnuðgjafi / hönnuðgjafi
 Útgáfa Dags
 E AGUST 13