

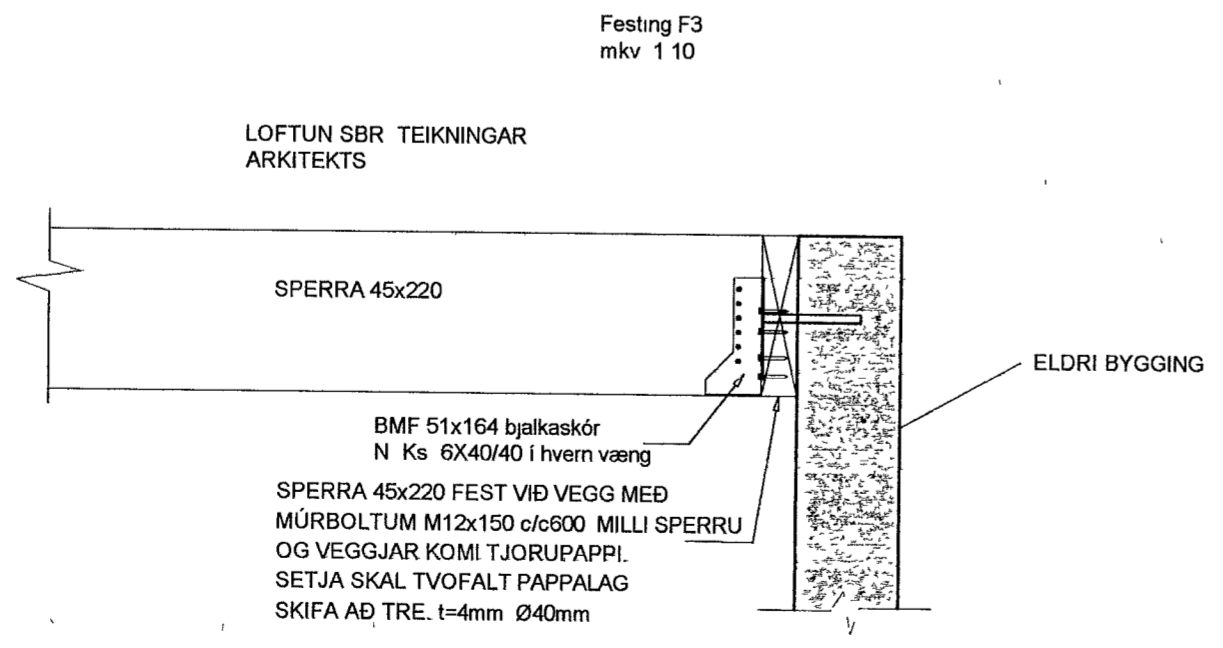
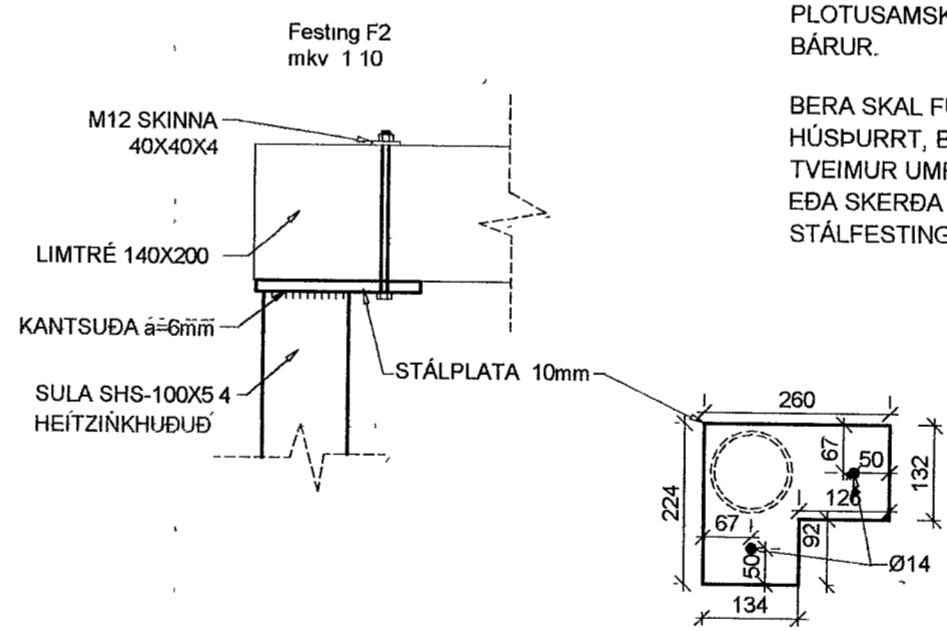
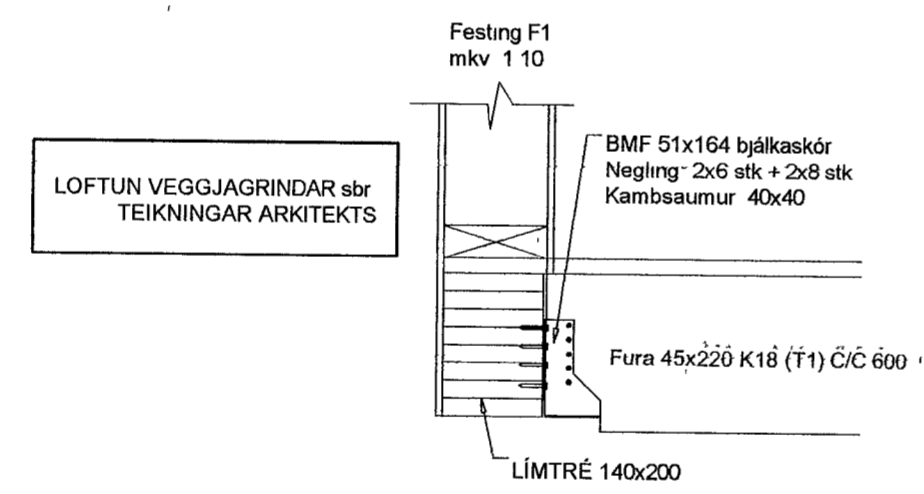
Samþykkt þann  
 03. Sep. 2013  
 Byggingafultrúinn í Hafnarfirði  
 Fh. Hrólfur S. Gunnlaugsson

**SKÝRINGAR:**

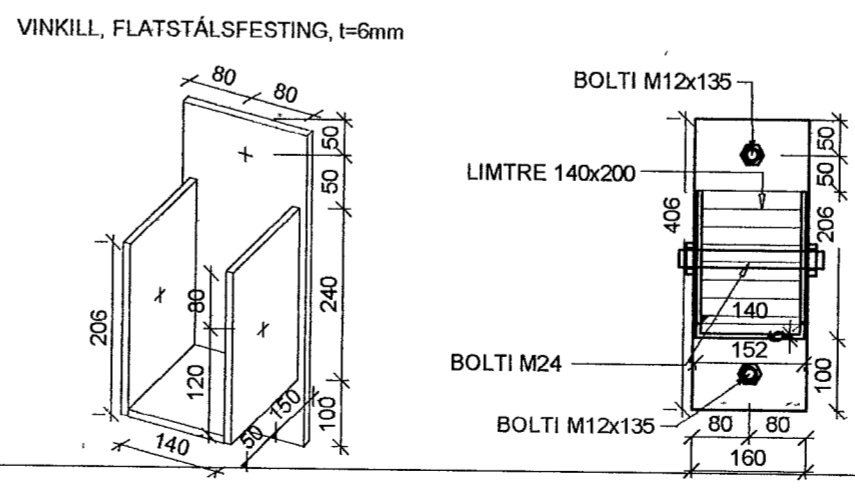
**BURÐARVIÐIR**  
 NOTA SKAL STYRKLEIKAFLOKKAD TIMBUR Í FLOKKI K18  
 EDA BETRA, Í ALLT BURÐARVIRKI ÚR TIMBRI  
 VEGGJAGRINDUR ERU ÚR 45x145 Í HORN Á OLLUM OPUM KEMUR VINKILL  
 BMF 90 ÁN STYRKINGAR  
 VIÐ HLIÐ GLUGGA/HURÐA-OPS KOMA 2 STK 45x145 STÖÐIR  
 ÞAKSPERRUR ERU 45x220 C600 AÐ JAFNAÐI  
 UTAN Á VEGGJAGRIND KOMI 9MM KROSSVIÐUR SEM NEGLIST VIÐ STÖÐIR MEÐ 2" KAMÉSAUM  
 c/c150 KROSSVIÐUR LEGGIST Í LIM  
 MILLI TIMBURS OG STEINS SKAL SETJA TVOFALT LAG AF ASFALT PAPPA  
 GOLFBITAR Í SVOLUM SKULU VERA 45x200 c/c300 AÐ JAFNAÐI OFAN Á GÖLFBITA KEMUR  
 22MM RAKAÞOLINN KROSSVIÐUR SEM LEGGIST Í LIM OG SKRUFEST MEÐ 6/60 c/c 150

**ÞAKKLÆÐNING**  
 ÞAK HEILKLÆÐIST TIMBURBORÐUM 25x150 NEGLING ER 3 STK SKOTNAGLAR 3" GALV MEÐ  
 LIMI (EDA3 STK 3" AN LIMS) Í HVERT BORD OG Í HVERJA SPERRU EKKI MÁ SKEYTA MEIRA EN  
 ÞRjú BORD Í ÞVERSNIÐI. OFAN Á BORDAKLÆÐNINGU KEMUR ASFALTPAPPI (ÞAKPAPPI).  
 HEFTA SKAL PAPPA VIÐ BORDAKLÆÐNINGU ÞAR SEM PAPPALOG SKARAST (SKORUN MINNST  
 10 CM) OG KOMI PLASTBORDI UNDIR HEFTI  
 EFSTA LAG ÞAKKLÆÐNINGAR ER BÄRUSTAL (GALV EDA ALUZINK) SEM NEGLIST VIÐ  
 BORDAKLÆÐNINGU MEÐ HEITGALVANHUBUÐUM KAMBÞAKSAUM 4,2/65 MEÐ GUMMIPETTINGU  
 FYRSTA NAGLARÖÐ KEMUR EINS NALÆGT ÞAKBRÚN OG HÆGT ER, NÆSTA ÖÐ 20CM FRA  
 ÞEIRRI FYRSTU, ÞRÍÐJA ÖÐ ER 40CM ÞAÐAN Í FRA OG SIÐAN KOMA RÖÐIR MEÐ 60CM  
 MILLIBILI UPP AÐ KILI Á 2M<sup>2</sup> SVÆÐI VIÐ ÚTHORN SKAL BIL MILLI ALLRA NAGLARÖÐA VERA  
 20CM FYRSTU 3 NAGLARÖÐIR NEDAN FRA SEM OG SVÆÐI ALLT AÐ 1,5M FRÁ GAFLVEGGJUM  
 NEGLIST Í AÐRA HVERJA HÁBÁRU, ANNARS STADAR SKAL NEGLT Í ÞRÍÐJU HVERJA HÁBÁRU  
 PLOTUR SKARIST UM A M K 1½ BÁRU AUKANAGLI KOMI MILLI NAGLARÖÐA Á  
 PLOTUSAMSKEYTUM VIXLA SKAL NEGLINGU MILLI RÖÐA ÞANNIG AÐ NAGLAR KOMI Á ALLAR  
 BÁRUR.

BERA SKAL FÚAVARNAREFNI Á ALLA SPERRUENDA OG SAMSKEYTI EFNI SKAL VERA  
 HÚSPURRT, BEINT OG LAUST VIÐ STORA KVISTI OG SPRUNGUR FÚAVORN SKAL BERA Á Í  
 TVEIMUR UMFERÐUM OG ÞESS GÆTT AÐ TIMBRIÐ SE EKKI BLAUTT EKKI MA SAGA Í SPERRUR  
 EDA SKERÐA Á NOKKURN HÁTT BERA SKAL BLÝMENJU(EDA SAMBÆRILEGT) Á ALLAR  
 STÁLFASTINGAR



**FESTING, F4 1:10**



Verkfræðistofa Hauks Ásgeirssonar e h f  
 Brautarholti 10-14, 105 Reykjavík  
 Sími 534-8815 897-8132  
 e-mail haukur@vha.is  
 Heimasíða www.vha.is  
 Kennitala 5606003050

**VHÁ**

Hannað HÁ	Teiknað IH	Samþykkt. Kennitala 301255-4629
ÖLDUGATA 33 HAFNARFIRÐI		
BURÐARVIRKI GRUNNMÝND PLOTU 1. HÆÐ SNIÐ Í PLÖTU		
Mkv 1 50 1 10	Teikn nr <b>2-1.1</b>	Verk nr 1115
Áritun samþykkingarfrýðingur / honnunarstóra.		Útgáfa Dags A JÚLÍ '08