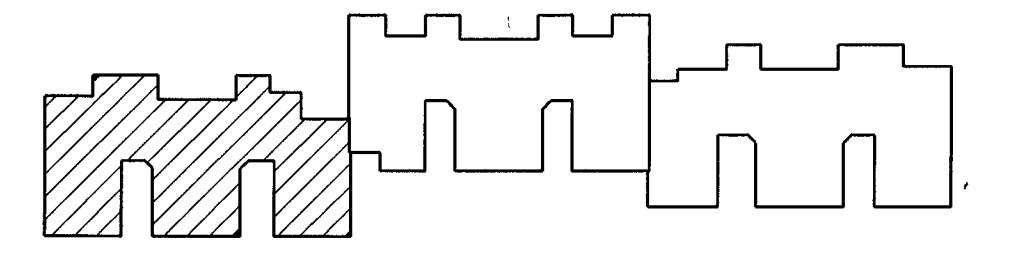
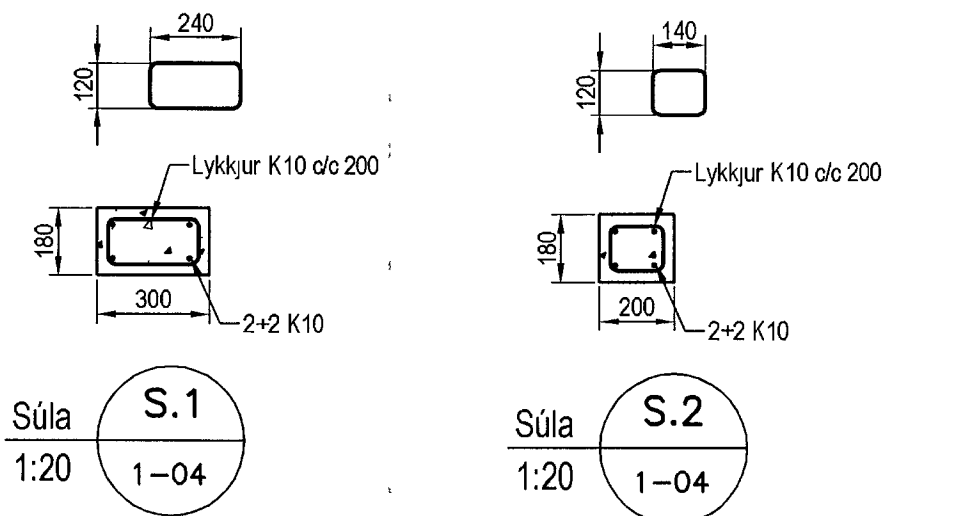


Veggrir 2 hæð, Plata yfir 2 hæð, Grunnmynd, 1:50

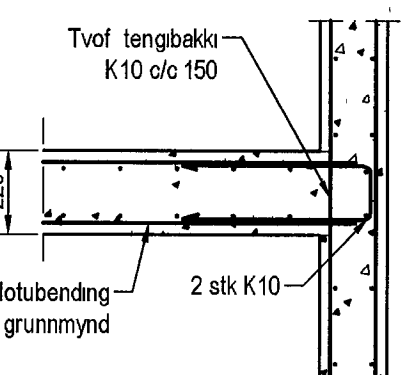


Lykilmynd

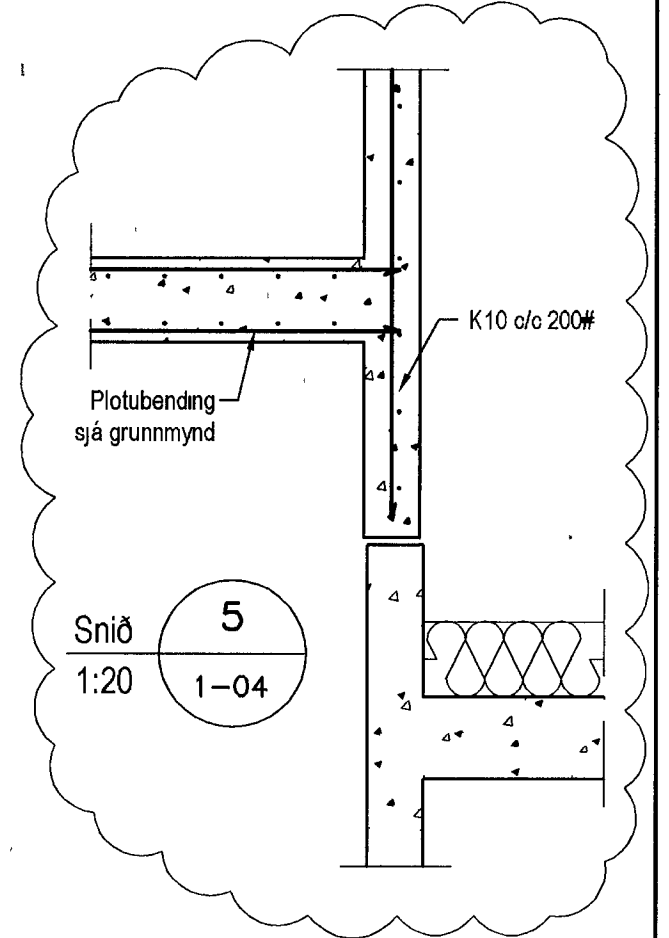


Súla S.1
1:20 1-04

Súla S.2
1:20 1-04



Snið 4
1:20 1-04

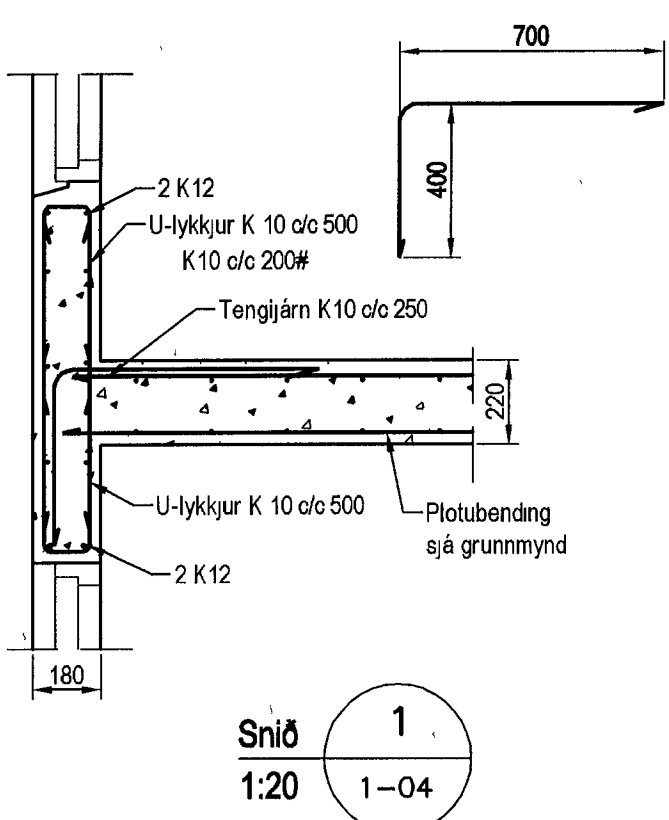


Snið 5
1:20 1-04

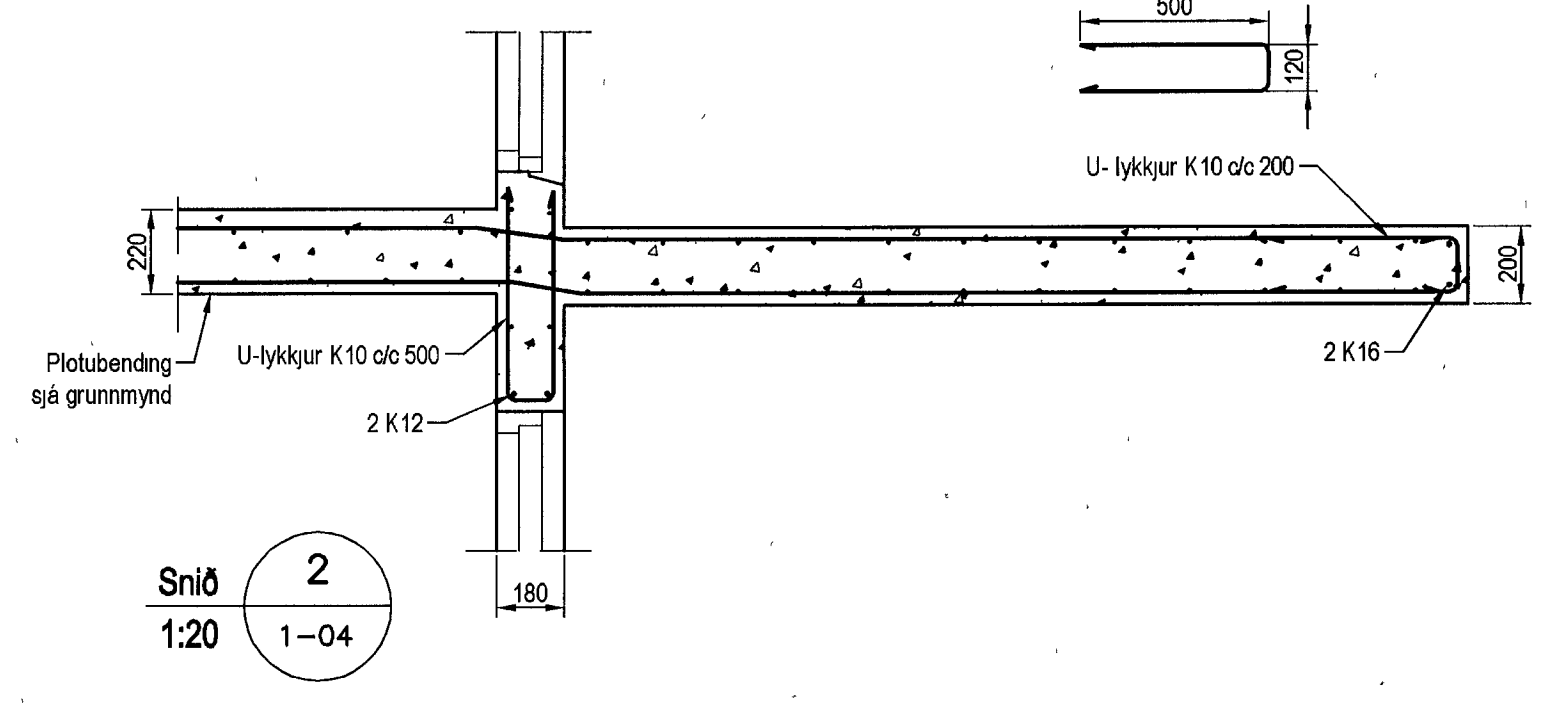
Skýringar

- Almennar skýringar sjá blað 00-01
- Steypa
 - Veggar
 - Brötþolstokkur C25/28 samkv. ENV 206-1 2000
 - Vatnsementtala skal vera minn en 0,55
 - Löfnmagn 5-7%
 - Stigmál 60-80 mm
 - Plötur
 - Brötþolstokkur C30/37 samkv. ENV 206-1 2000
 - Vatnsementtala skal vera minn en 0,55
 - Löfnmagn 5-7%
 - Stigmál 60-80 mm

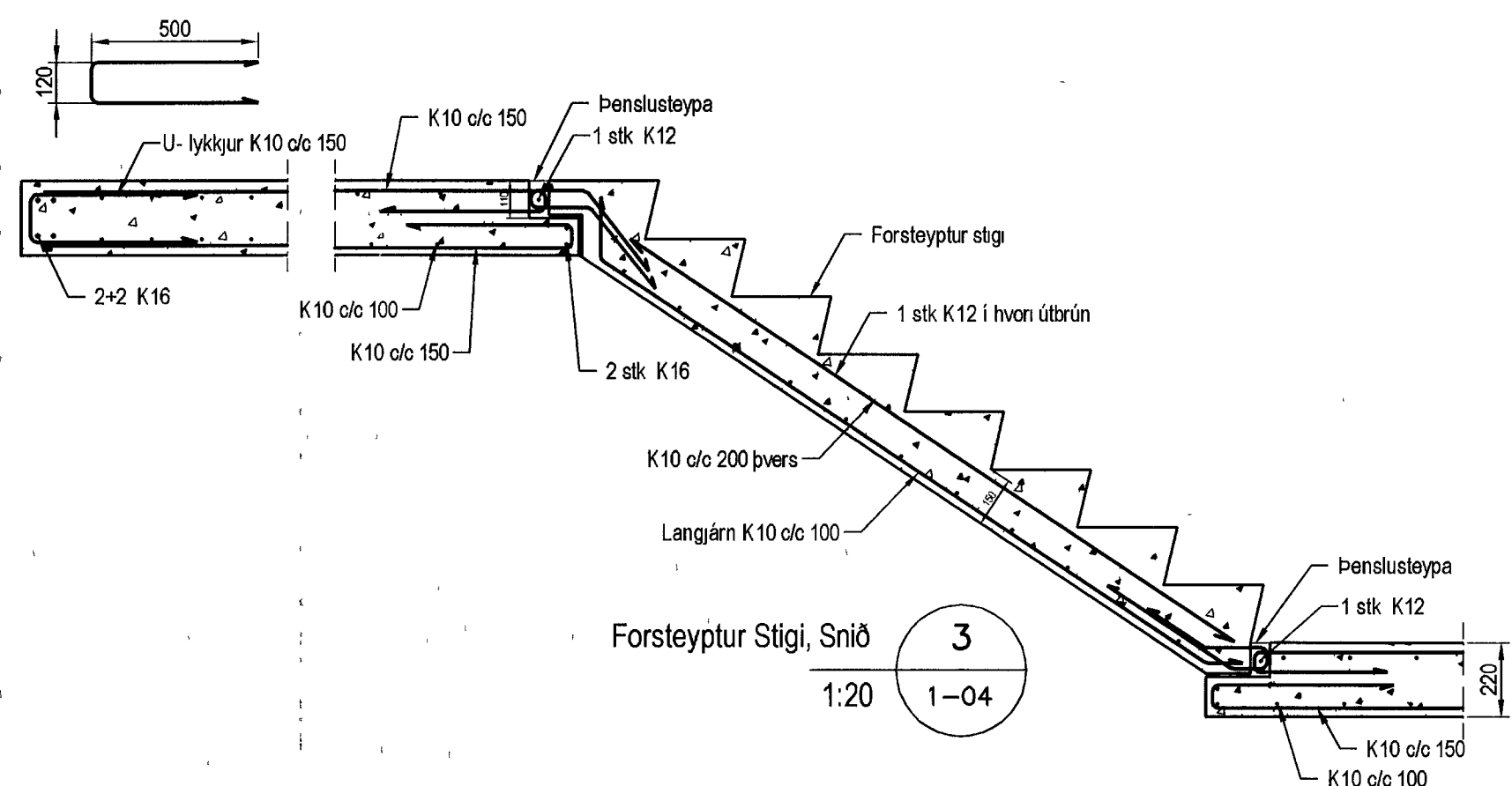
- Álag á plötur
- Eignbygnd 5,5 kNm²
 - Létr milliveggr 1,0 kNm²
 - Notaálag á plötur 2,0 kNm²
 - Notaálag á stiga 4,0 kNm²
 - Notaálag á sveir 4,0 kNm²



Snið 1
1:20 1-04



Snið 2
1:20 1-04



Snið 3
1:20 1-04

Utgáfa	Breyting	Dagsetning	Hannað
B1	Bænding breytt í svolum, Snið 5 bætt við	10.09.2013	S.H.
Sveinbjörn Hinriksón Byggingateknifræðingur KÍ 160851-2529 Brekkgötu 8 Hafnarfirði Sími 555-4008, 561-9881 Netfang sveinb@emnet.is		Staður Dalsás 2 Hafnarfirði Skýring Plata yfir 2 hæð	
Hannað / Teiknað	Kvarð	Dagsetning	Venkr
	1:50 1:20	10.9.13	08-12
			Teikn nr 1-04