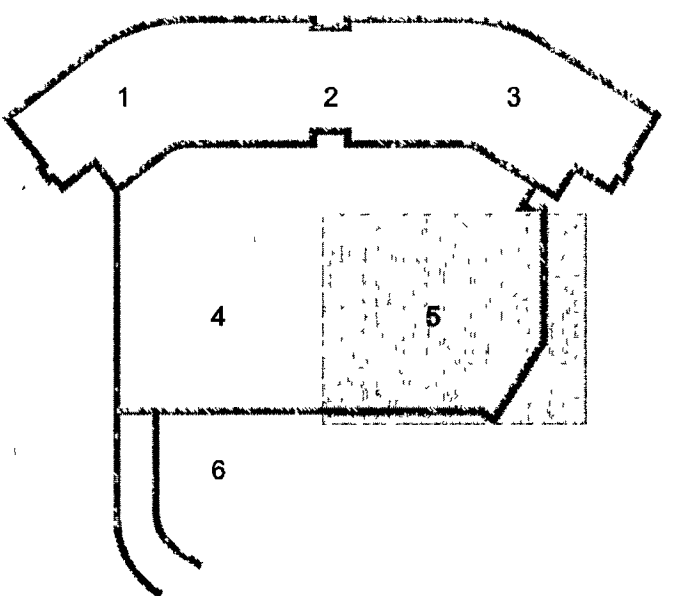
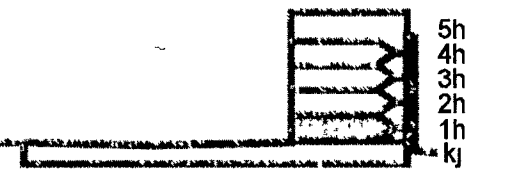


ÚTI
ARKITEKTAR
Jón Þór Þorvaldsson A.L.F.S.
Kl. 021256 7579

DALSHRAUN 3



Útg. Dags. Skýring. Hannað/Yfirfarið

VSB

VERKFRÆÐISTOFA

BÆJARHRAUN 20 • 220 HAFNARFJÓRÐUR • KENNIT 710796-2898
vsb@vsb.is • Sími 585 8600 • Fax 585 8610 • www.vsb.is

Ártun sérhönnuðar
Örn Guðmundsdóttir
Kl. 220961 2739 • orn@vsb.is

Verkheiti
DALSHRAUN 3
HAFNARFIRÐI

Verkhliun
Rafkerfi
Lampaplan 1.hæð
Grunnmynd 5

Hannað	Teiknað	Yfirfarið	Kvarði	Síða
BSG	BSG	ÖG	1 50	/ A1
Dags	Verkefni	Teikning	Útgáfa	
03 09 2013	07244	R2 015		