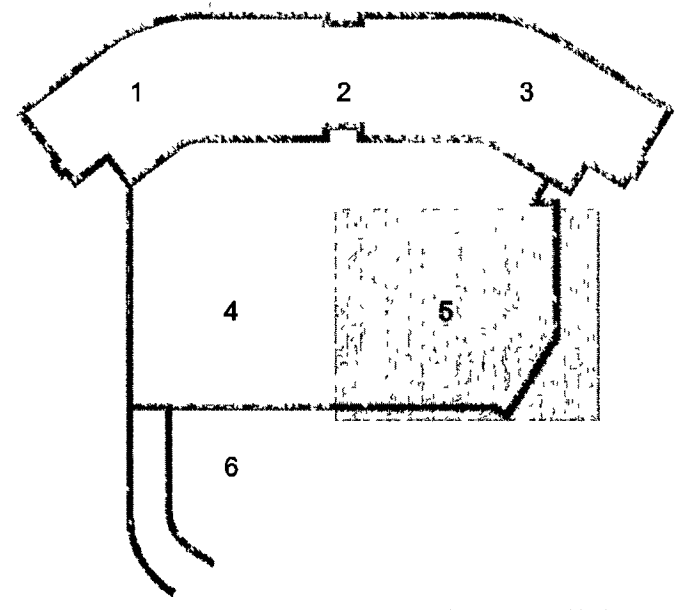
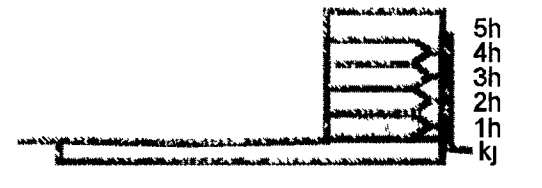


ÚTI  
ARKITEKTAR  
Jón Þór Þorvaldsson AÍ, FSS  
Kl. 021256 7279

DALSHRAUN 3



Útg. Dags Skýring Hannað/Yfirfand



VERKFRÆÐISTOFA

BÆJARHRAUN 20 • 220 HAFNARFJÖRÐUR • KENNIT 710796-2899  
vab@vab.is • Sími 585 8600 • Fax 585 8610 • www.vab.is

Ártun séðstjórnar  
Orn Guðmundsson  
Kl 220961 2739 • orn@vab.is

Verkhætt  
DALSHRAUN 3  
HAFNARFIRÐI

Verkhúta  
Rafkerfi  
Lágspenna 1 hæð  
Grunnmynd 5

Hannað	Teiknað	Yfirfand	Kvarði	Síða
BSG	BSG	ÖG	1 50	/ A1
Dags	Verkefni	Teikning	Útgáfa	
03 09 2013	07244	R1 015		