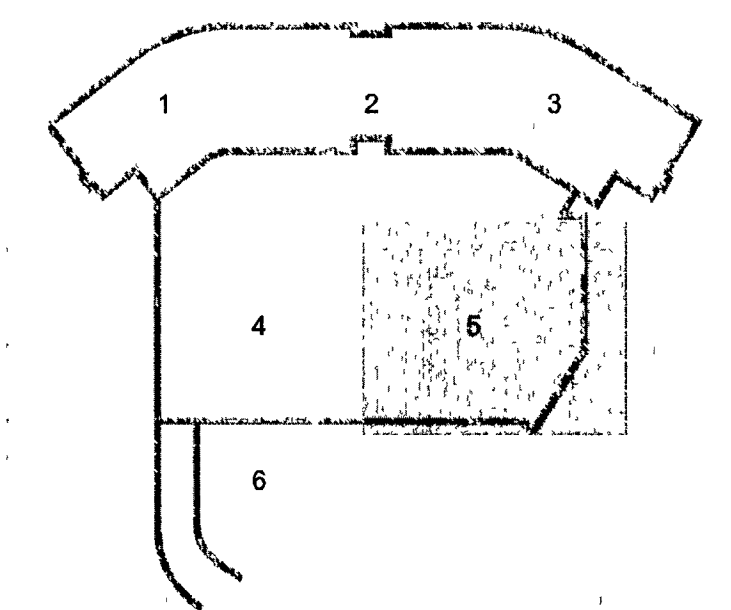
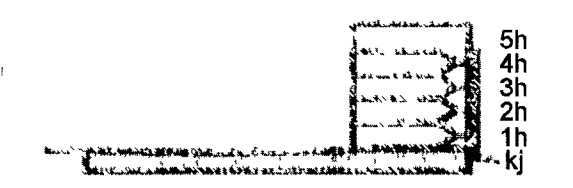


Byggingafultrú Hafnarjarðar  
Mótteló þann  
04 OCT 2013

ÚTI  
ARKITEKTAR  
Jón Þor Þorvaldsson A.D.  
Kl. 021256 7579

DALSHRAUN 3



C	03 08 13	Ráttögn að ruslageymlu	BSG/OG
B	15 07 13	Grenar fyrir lagakerfi	BSG/OG
A	11 06 13	Ráttögn samræmd lampaplani	BSG/OG
Útg	Dags	Skýring	Hanna Ö. Yrfiné

**VSB**

VERKFRÆÐISTOFA

BÆJARHRAUN 20 • 220 HAFNARFJORBUR • KENNIT 710796-2899  
vab@vab.is • Sími 585 8600 • Fax 585 8610 • www.vab.is

Artun séðhómar  
Óm Guðmundsson  
Kl 220961 2739 • om@vab.is

Verkefni: <b>DALSHRAUN 3 HAFNARFIRÐI</b>				
Verkefni: Rafkerfi Lágspenna kjallara Grunnmynd 5				
Hamad	VD	Teiknad	VD	Yfirfarið
Dags	03 06 2008	Verkefni	07244	Kvaði
		Teikning	R1-05	Síða
				Utgáfa
				C

V:\2007\07244\07244-Dalshraun 3\SheikR\07244-R1-Kjallara.dwg