

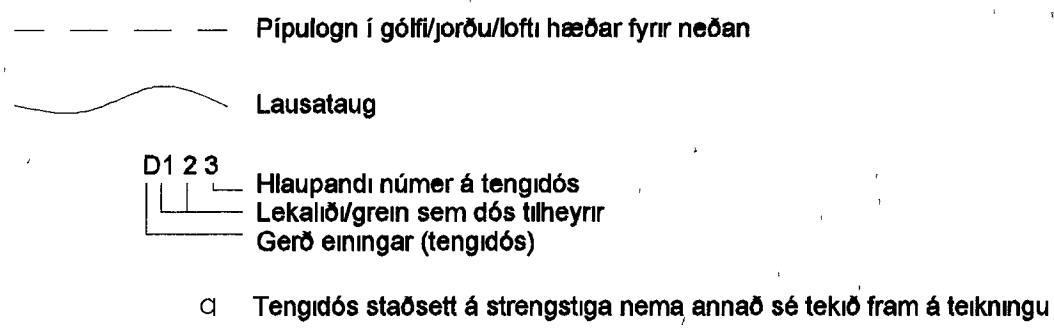
ALMENNAR SKÝRINGAR - LÁGSPENNA/SMÁSPENNA:

- Allar huldur lágspennu lagnir eru í 20mm plastpípum, nema annað komi fram á teikningu
- Allar huldur smáspennu lagnir eru í 20mm plastpípum, nema annað komi fram á teikningu
- Allar sýnilegar utanálggjandi lagnir eru 20mm járn/stál/ál-pípulagnir
- Hæðir tengla eru 200mm, nema annað komi fram á teikningu
- Hæð tengla við rofa sé í somu hæð og rofinn
- Hæðir rofa frá fullfrágengnu gólfu eru 1100mm, nema annað komi fram á teikningu
- Öll mál eru gefin upp í mm og er alltaf miðað við fullfrágengið gólf
- Öll mál miðast við miðja dós, nema annað sé tekið fram
- Visað er til sérteikninga arkitekts varðandi nákvæmar staðsetningar á búnaði og innréttingum
- Málstraumur rofa og tengla skal vera minnst 10 A
- Málmhluta lagna, strengstiga, lampa og rafbúnaðar skal jarðbnda vandlega
- Við útdrátt strengja skal gera ráð fyrir festum pól í öllum tengidósum á strengstiga
- Taka skal mið af fjölda og stærð strengja við val á stærð tengidósa
- Allar rafiagnir og frágangur þeirra skulu vera í samræmi við reglugerð um raforkuvirki
- Strenggerð á einlínu teikningum sýnir streng að fyrsta tengipunkti
- Þessar athugasemdir eiga við ef annað kemur ekki fram á teikningu

- 3 Rafbúnaður staðsettur á strengstiga
- 4 Gólfbrunnur
- 5 Rafbúnaður staðsettur ofan við kerfislöft
- 6 Rorendi ofan við niðurtekið loft
- 7 Rafbúnaður staðsettur í innréttingu
- 8 Rafbúnaður settur í tenglarennu á strengstiga
- 9 Nánari staðsetning sjá arkitektateikningar
- 10 Rafbúnaður staðsettur í tækjaskáp
- 11 Dali inngangseining staðsett í dós, (samnýtt inn 4m)
- 12 Hæð búnaðar við kerfislöft
- 13 1x50mm og 1x32mm rör í vegg milli strengstiga við komandi hæðar og hæðar fyrir neðan

Ljósakveikjagabókstafir.

Litir bókstafir, greinar eru aðeins frá einni toflu
Stórir bókstafir, sameiginleg stýring fyrir allt húsið, greinar eru í fleiri en einni toflu



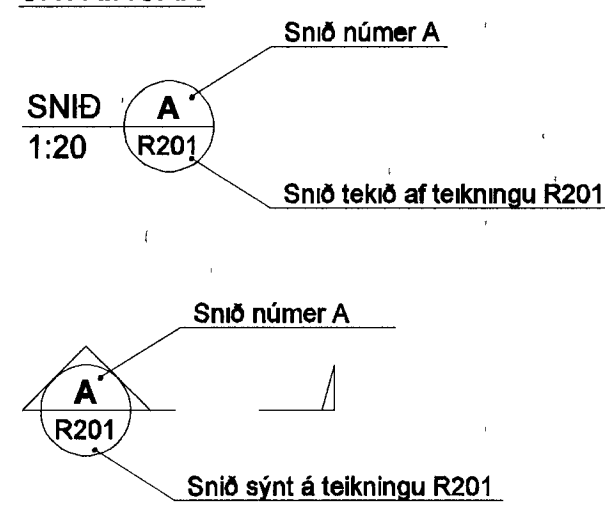
SKÝRINGAR LAMPAPLAN:

- 30 Strokklampi 1x32W innfeldur
- 31 Strokklampi 1x32W innfeldur, Dali
- 32 Innfeldur Led-lampi
- 33 Innfeldur vegglampi
- 34 Innfeldur vegglampi
- 35 Utanálggjandi vegglampi
- 36 Utanálggjandi vegglampi 1x14W IP44
- 37 Utanálggjandi lampi í nmlaloft 1x28W
- 38 Utanálggjandi lampi í nmlaloft 1x35W
- 39 Utanálggjandi lampi í nmlaloft 1x28W, Dali
- 40 Utanálggjandi lampi í nmlaloft 1x35W, Dali
- 41 Kappalampi 1x28W
- 42 Kappalampi 1x35W
- 43 Flúrlampi 2x28W utanálggjandi
- 44 Flúrlampi 3x14W innfeldur
- 45 Flúrlampi 4x14W innfeldur
- 46 Flúrlampi 4x14W innfeldur, Dali
- 47 Flúrlampi 4x14W innfeldur, IP44
- 48 Hangandi lampi
- 49 Flúrlampi 1x35W utanálggjandi IP65
- 50 ÚT-ljós á vegg
- 51 ÚT-ljós á loft, Led
- 52 NL-lampi innfeldur
- 53 NL-lampi utanálggjandi
- 54 ÚT-ljós í loft, Led
- NL Neyðarlysingarbúnaður í lampa

BRUNAVIÐVÖRUNARKERFI:

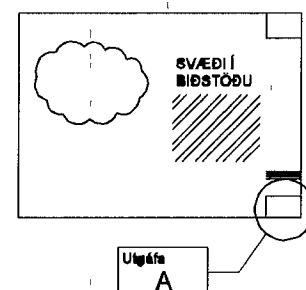
- R Reykskynjari jónískur, n táknað vistfang
- R Reykskynjari optískur, n táknað vistfang
- H Hitaskynjan, n táknað vistfang
- B Brunahandboði, h 1400mm, n táknað vistfang
- B Brunabjalla, H.2400mm
- ISO Skammhlaupseinangran
- S Segull í hurðapumpu
- Lykilrofi til stjórnunar á reyklúgum
- BVK Stómstöð brunaviðvörðunarkerfis
- Númeruð útgangseining
- Switch monitor fyrir sprinkler

SKÝRINGAR



Breytingar eru táknaðar með bókstofum A, B, C o.s.frv. dregið verður skýr um allar breytingar, sem gerðar eru á milli útgáfa á hvern teikningu

Breyting númer A og svæði i biðstöðu eru sýnd sem



ADGANGSKORTAKERFI:

- IP44 Kortalesan með talnalás, IP44
- Kortalesan
- Talnalás
- Segujárn í hurð 12V DC
- Hurðarnemi innfeldur
- Þrýstirofi, hæð 1100mm frá fullfrágengnu gólfu
- Tengidós með fíktvóm, ofan við niðurtekið loft
- Sjórmeining (nr 2) aðgangskerfis
- Segujárn í hurð
- Hurðarnemi
- Hreyfiskynjari H:2400
- Rúðubrotaskynjan
- Arásarhappur
- Hitasynjan
- Vatnsynjan
- Rakasynjan

FJARSKIPTALAGNAKERFI:

- Einfaldur fjarskiptalagnatengill, CAT5e, RJ-45 hæð 200mm, nema annað komi fram á teikningu
- Tvöfaldur fjarskiptalagnatengill, CAT5e, RJ-45 hæð 200mm, nema annað komi fram á teikningu

- T1-S1 Fjarskiptalagnaskápar

EFTIRLITSMYNDAVÉLAKERFI:

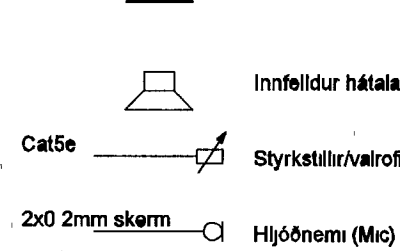
- Eftirlitsmyndavél

LOFTNETSKERFI:

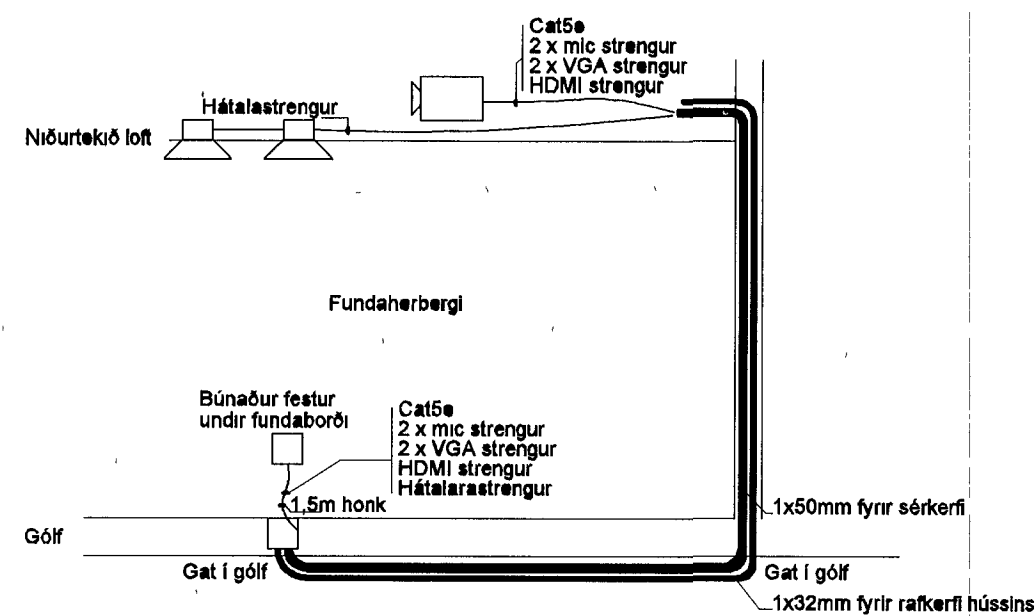
- Loftnetstengill (endatengill), hæð 200mm frá fullfrágengnu gólfu nema annað komi fram á teikningu

HLJÓDKERFI:

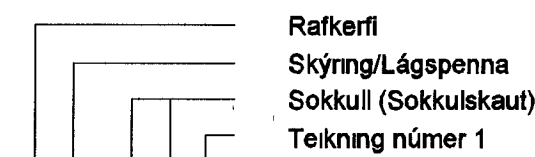
- Utanálggjandi hátalan



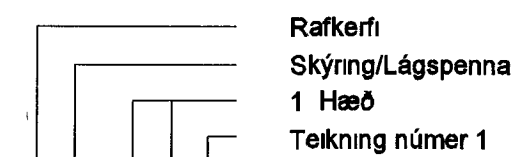
HLJÓDKERFI - SKÝRINGARMYND:



Númer teikninga er skv skýringarmynd hér að neðan



Númer teikninga er skv skýringarmynd hér að neðan

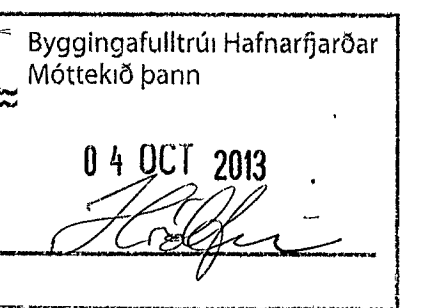


Verkluti er táknaðir með númerum og eru sem hér segir

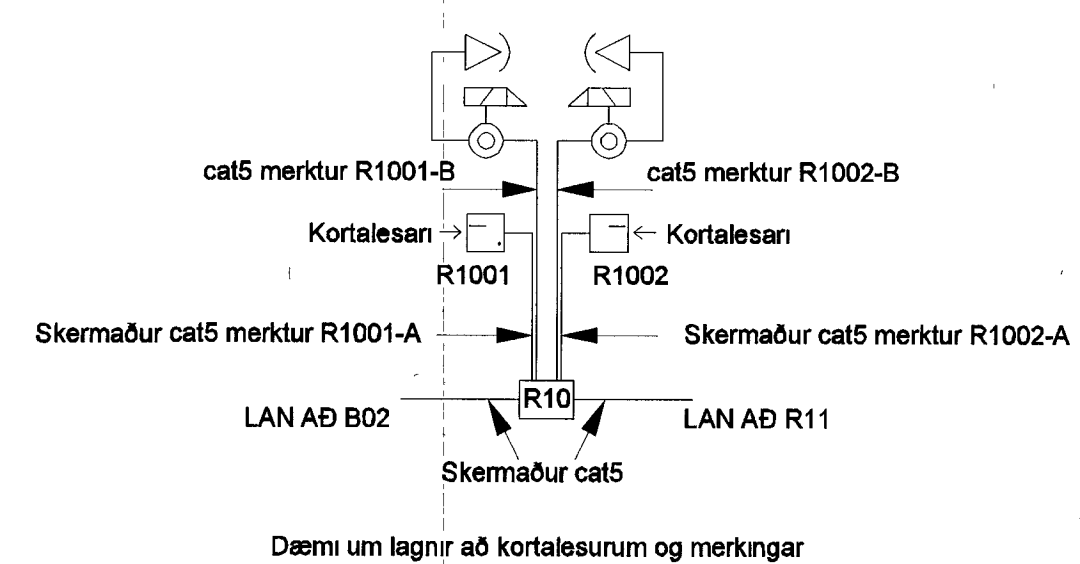
- 0 - Skýringar
- 1 - Lágspenna
- 2 - Lampaplan
- 3 - Smáspenna
- 4 - Stýnkerfi
- 5 - Brunaviðvörðunarkerfi
- 6 - Eimlinumyndir
- 7 - Sérteikningar
- 8 - Kerfisumyndir

Skýpingar á hæðum eru eftirfarandi

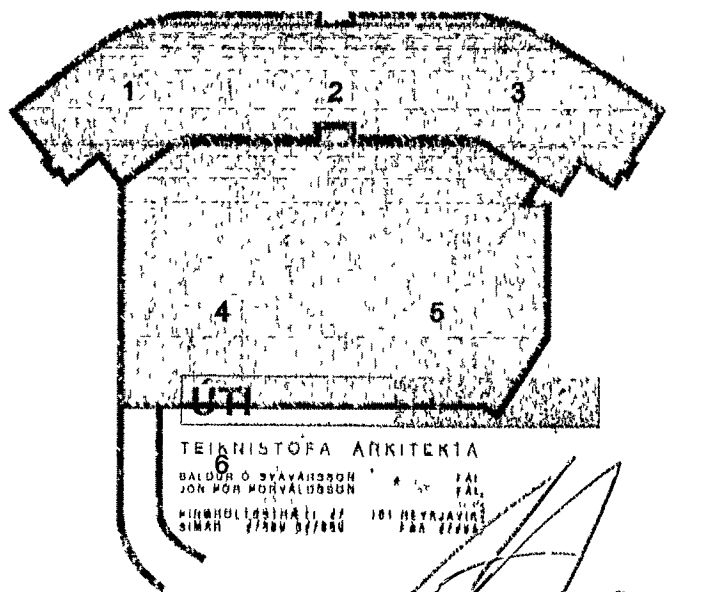
- 1 - Undirstöður/Sokkulskauf
- 0 - Kjallan
- 01 - 1 hæð
- 02 - 2 hæð
- O s frv



ADGANGSKORTAKERFI - SKÝRINGARMYND:



DALSHRAUN 3



A 05 09 13 Merkingar w/IVK og AKK BSG/OG
Útg Dags Skýring Hannabýfirirind



VERKFRÆÐISTOFA

BÆJARHRAUN 20 • 220 HAFNARFJÖRDUR • KENNIT 710796-2899
vsb@vbs.is • Sími 585 8600 • Fax 585 8610 • www.vbs.is

Arlun sérhöfundur
Örn Guðmundsson

Kl. 220961 2739 • orn@vbs.is

Verkheim
DALSHRAUN 3
HAFNARFIRDI

Verkiðun
Rafkerfi
Almennar skýringar

| Hannab | BSG | Teiknað | Yfirfarið | Kvarði | Síða |
|------------|----------|----------|-----------|--------|------|
| Dags | Verkefni | Teikning | Útgáfa | | |
| 12.07.2013 | 07244 | RO 000 | A | | |