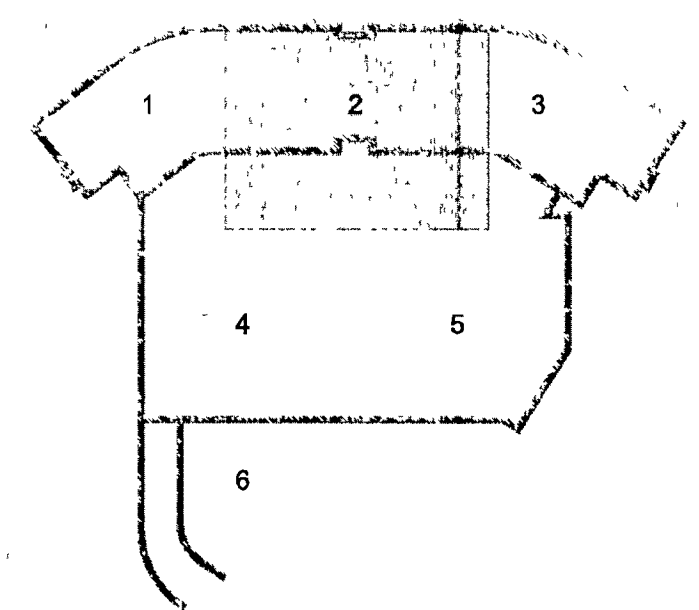


ÚTI
ARKITEKTAR
Jon Þór Þorvaldsson A. F. S.
Kl. 021256 7579

DALSHRAUN 3



F 23 09 13	Tenglar færðir/þolgað	BSG/ÖG
E 05 09 13	Merkingar v/IVK og AKK	BSG/JAR
D 08 08 13	Myndaáætlar	BSG/JAR
C 17 07 13	Rör og gbt í gólf vígð/boxa	BSG/ÖG
B 12 07 13	Rör vegna gólfboxa	BSG/ÖG
A 27 06 13	Raftegn teiknuð í skrifstofurými	JAR/ÖG
Ög Dags	Skýring	Hannað/Yfirfand



VERKFRÆDISTOFA
BÆJARHRAUN 20 • 220 HAFNARFJORDUR • KENNIT 710796-2899
vsb@vab.is • Sími 585 8600 • Fax 585 8610 • www.vsb.is

Áritun séðhönnuðar
Om Guðmundsson
Kl. 220981 2739 • orn@vab.is

Verkefni
DALSHRAUN 3
HAFNARFIRÐI

Verkefni
Rafkerfi
Smáspenna 4.hæð
Grunnmynd 2

Hannað	Teiknað	Yfirfand	Kvarði	Síða
VD	VD	BSG	1 50	/ A1
Dags	Verkefni	Teikning	Útgáfa	
03.06.2008	07244	R3 042	F	

V:\3007\07244\07244-Dalshraun 3\Shnas\07244-1.hæð.dwg