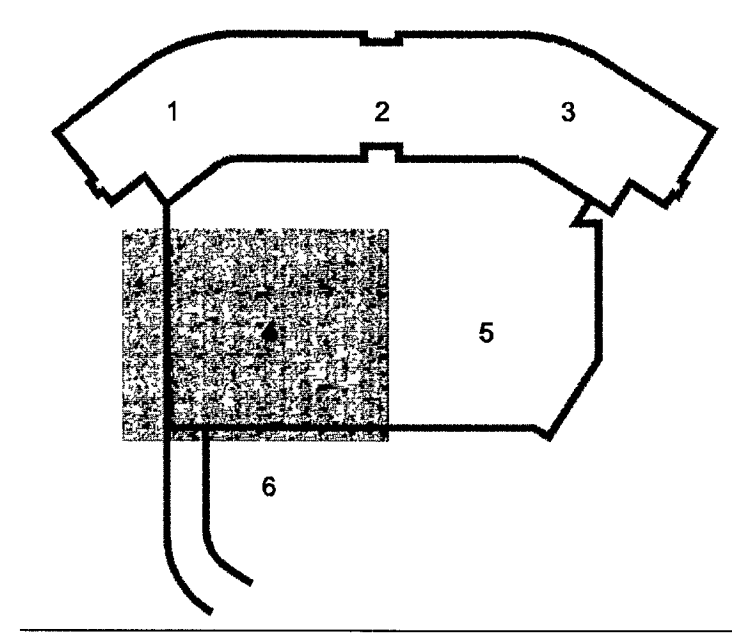
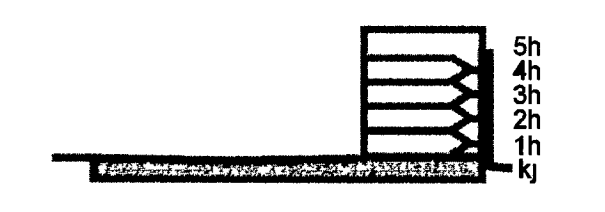


Samþykkt þann
 05. sep. 2013
 Byggingaflutíðni | Hafnarfirði
 Pn Hrólfur S. Gunnlaugsson

UTI
 ARKITEKTAR
 Jon Þor Þorvaldsson Aí, FSS
 Kt. 021256 7579

DALSHRAUN 3



Útg Dags Skýring Hannað/Yfirfand

VSB

VERKFRÆÐISTOFA

BÆJARHRAUN 20 • 220 HAFNARFJÖRÐUR • KENNIT 710796-2899
 vsb@vab.is • Sími 585 8600 • Fax 585 8610 • www.vsb.is

Artun sérhönnuðar
 Sveinn Áki Sverrisson
 Kt. 232055 5609 • ak@vab.is

Verkefni:
DALSHRAUN 3
HAFNARFIRÐI

Verkið er:
Lagnir
Vatnsúðalagnir í bílakjallara
Rúmmynd 4

Hannað	Teiknað	Yfirfand	Kvarði	/ A1	Síða
BS	RS	SAS	-	-	-
Dags	24 05 2013	Verkefni	07244	Teikning	P6 904
				Útgáfa	-

V:\2013\07244\07244-Dalshraun 3\Shema\A\07244-P6-904 - P6 904.dwg